

# strulik

## Absperrvorrichtung BTZ-2-K90

Bauaufsichtliche Zulassung  
Z-41.3-549

Widerstandsklasse K90/K30  
nach DIN 4102 Teil 6

### Die wichtigsten Vorzüge:

- STRULIK Absperrvorrichtungen BTZ-2-K90 verbinden in idealer Weise die Funktion eines stufenlos regulierbaren Zu- und Abluftventils mit den voll wirksamen Eigenschaften einer Absperrvorrichtung der Widerstandsklasse K90.
- Die Absperrvorrichtung wird direkt in den Brandschutzabschnitt montiert. Die Wirksamkeit des Feuerschutzes wird also durch das Tellerventil selbst garantiert.
- Es werden keine besonderen Befestigungselemente benötigt (d.h. Zeitgewinn und enorme Wirtschaftlichkeit).
- STRULIK Absperrvorrichtungen können selbst nachträglich in Lüftungssysteme eingesetzt werden, um den jeweils gültigen Anforderungen der Feuerschutzbestimmungen zu genügen.

### Die wesentlichen Eigenschaften

#### 1/ Sicherheits-Einstufung

- Offizielle Klassifizierung:  
Widerstandsklasse K90
- Größtmögliche Dichtheit

#### 2/ Geräuscharm

- Lufttechnisch günstiges Profil.
- Große Isolationsmassen
- Die Absperrvorrichtung ist voll in das Tellerventil integriert und stört daher nicht den Luftdurchfluss (ideales Abstimmungsverhältnis zwischen Luftmenge und Geräuschniveau).

#### 3/ Einstellung der Luftmenge

- Stufenlose Regulierung jeder gewünschten Luftmenge.

### Bestellbeispiel:

BTZ-2-K90 (U)/KKS/100/MS-C

Zubehör (wahlweise):

- MS-C – Elektr. Endschalter
- VMT – Tellerventil für Überströmöffnung

NW 100/125/160 oder 200

#### Einbaurahmen für Einbau in

- KKS – leichte Trennwände, Mauerwerk oder Betondecke
- KKL – wie vor, jedoch verlängert L = 140 mm
- KKL-ZX – F30/F90-Zwischendecke, Schachtwände oder klassifizierte Leitungen, L = 140 mm
- KKS-ZX – wie vor, jedoch in Ausführung kurz, für Deckenstärke ≤ 30 mm
- ED-2 – massive Wände (Trockeneinbau)
- ED-Z2 – massive Decken und Zwischendecken (Trockeneinbau)
- EW-L2 – leichte Trennwände (Trockeneinbau)

ist die Bezeichnung für Einbau in F30/F90-Zwischendecke, ohne Angabe von Einbaurahmen und Deckenstärke wird automatisch der Typ: KKL-ZX (Befestigungswinkel lose) geliefert



DEUTSCHES INSTITUT FÜR BAUTECHNIK  
Anstalt des öffentlichen Rechts

10829 Berlin, 6. März 1998  
Kolonnenstraße 30  
Telefon: (0 30) 7 87 30 - 344  
Telefax: (0 30) 7 87 30 - 320  
GeschZ: III 15-1-41-3-43/98

#### Allgemeine bauaufsichtliche Zulassung

Zulassungsnummer: Z-41.3-549

Antragsteller: Strulik GmbH  
Neesbacher Straße 13  
65597 Hürden-Daubern

Zulassungsgegenstand: Absperrvorrichtungen gegen Brandübertragung in Lüftungsleitungen  
Typ: BTZ. Die Absperrvorrichtungen haben verwendungsbedingt die Feuerwiderstandsklasse K90, K30, K90-U oder K30-U

Geltungsdauer bis: 6. März 2003

Der obengenannte Zulassungsgegenstand wird hiermit allgemein bauaufsichtlich zugelassen.

Diese allgemeine bauaufsichtliche Zulassung umfasst acht Seiten und 15 Anlagen.

### Sicherheit

STRULIK Absperrvorrichtungen BTZ-K90 wurden im In- und Ausland einer Vielzahl von Testserien unterworfen.

Diese erstreckten sich sowohl auf die volle Wirksamkeit des FEUERSCHUTZES und die FLAMMENDICHTHEIT als auch im Besonderen auf die FLAMMENSTABILITÄT und die einwandfreie Funktion des SCHMELZLOTES (s. zusätzliches Prüfzeugnis des Verbandes der Sachversicherer, Köln). In der BRD wurde die Absperrvorrichtung gegen Feuer und Rauch geprüft, gemäß den Bau- und Prüfgrundsätzen des Instituts für Bautechnik in Berlin. Das Gutachten wurde durch das Institut für Haustechnik der TU München für eine Widerstandsklasse K90 erstellt.

Der Prüfbericht über die Auslöseeinrichtung erfolgte durch den VDS in Köln, für eine Auslösetemperatur von 72 °C gemäß DIN 4102.

**strulik**

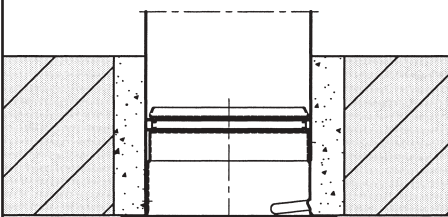
## Absperrvorrichtung BTZ-2-K90

Bauaufsichtliche Zulassung  
Z-41.3-549

Widerstandsklasse K90/K30

Für Einbau in Mauerwerk  
oder Betondecke

### Einbaudetail Einbaurahmen Typ: KKS



WFR wand- oder  
deckenbündig  
vermörteln

WFR-Verbindung  
im hinteren  
Drittel

### Bei Überströmöffnungen Einbau für K90

Einbaurahmen muss um 1,5 x d verlängert werden.

100Ø L = 70 + 150 = 220 mm

125Ø L = 70 + 185 = 255 mm

160Ø L = 70 + 240 = 310 mm

200Ø L = 70 + 300 = 370 mm

ohne Verlängerung Widerstandsklasse K30

Statt der Rohrverlängerung 1,5xd kann ein Stahlblech-Tellerventil Typ: VMT oder Streckmetallgitter, Maschenweite  $\leq 20 \text{ mm}^2$  verwendet werden, um die Feuerwiderstandsklasse K90 ohne Lüftungsleitungen zu erreichen.

Auslöselänge von ca. 148 mm beachten!

Verlängerter Einbaurahmen bei Einbau  
als Überströmöffnung

**Gesamtlänge Einbaurahmen mit WFR**

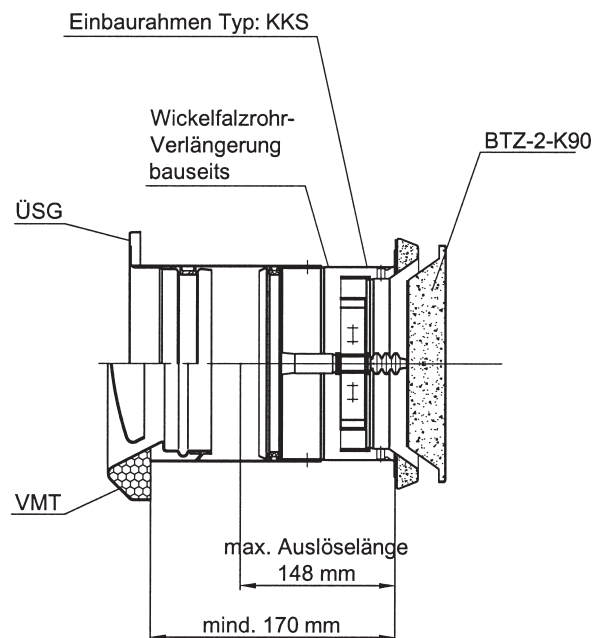
Ø 100  $\Delta$  L 220 mm

Ø 125  $\Delta$  L 255 mm

Ø 160  $\Delta$  L 310 mm

Ø 200  $\Delta$  L 370 mm

### Einbaubeispiel Überströmöffnung in Mauerwerk oder leichte Trennwände mit Tellerventil Typ: VMT



\*Einbau in

- Decken aus Beton (mind. 100 mm)

- Wände aus Mauerwerk (mind. 115 mm)

- Wände aus Gasbeton (mind. 100 mm)

- Wandbauplatte (mind. 80 mm)

DIN 18163

D = NW 100 mm

125 mm

160 mm

200 mm

Umlaufenden Spalt mit  
Mörtel der Gruppe II und III  
DIN 1053 oder Gips ausfüllen

\*) Der Einbaurahmen wird von innen  
mit Stahlnieten, 3x6, im Normwickelfalzrohr  
vernietet

Der fachgerechte Einbau der Absperrvorrichtung BTZ-K90 erfolgt mittels eines lieferbaren Mauerrahmens aus Stahlblech.

Des Weiteren besteht die Möglichkeit für nachträglichen Einbau, wenn bauseits ein Wickelfalzrohr mit umlaufend 20 mm Mörtel oder Gips wandbündig montiert ist, der Einbaurahmen KKS des BTZ-K90 in das WFR hineingeschoben wird und mit mind. 3 Stahlnieten 3x6, um ca. 120° versetzt, vernietet wird.

**strulik**

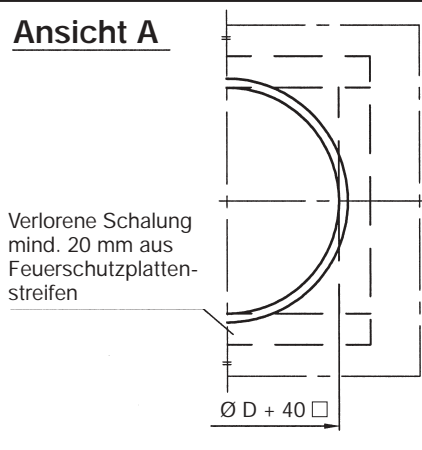
## Absperrvorrichtung BTZ-2-K90

Bauaufsichtliche Zulassung  
Z-41.3-549

Widerstandsklasse K90/K30

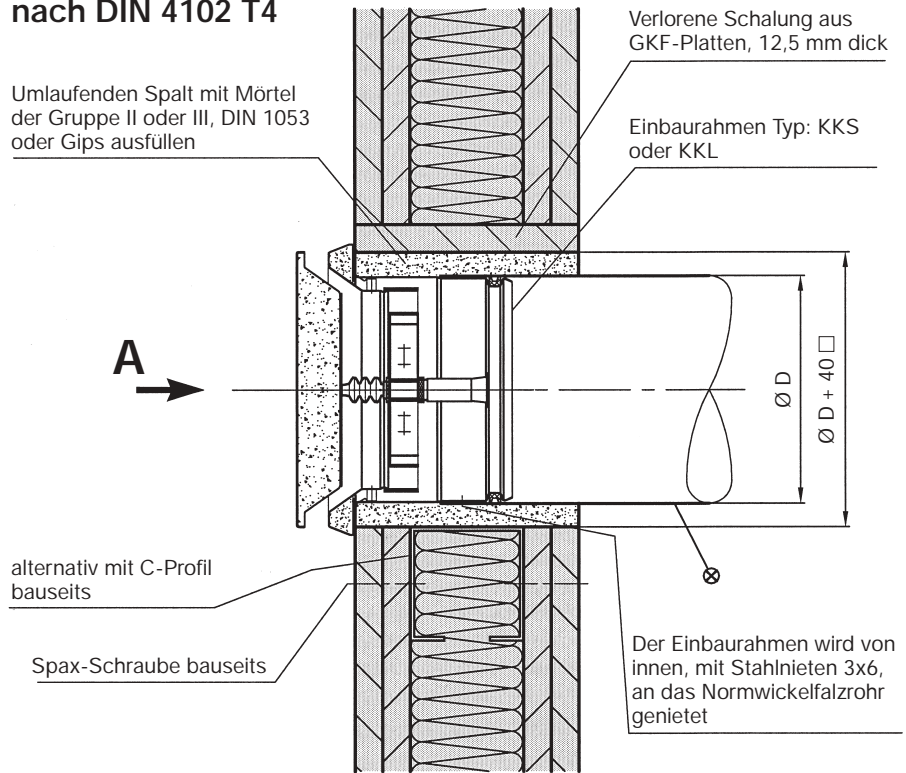
Für Einbau  
in leichte Trennwände F30-F90

### Ansicht A



## Einbau in leichte Trennwand nach DIN 4102 T4

Umlaufenden Spalt mit Mörtel  
der Gruppe II oder III, DIN 1053  
oder Gips ausfüllen



## Absperrvorrichtung BTZ-K90

Bauaufsichtliche Zulassung  
Z-41.3-549

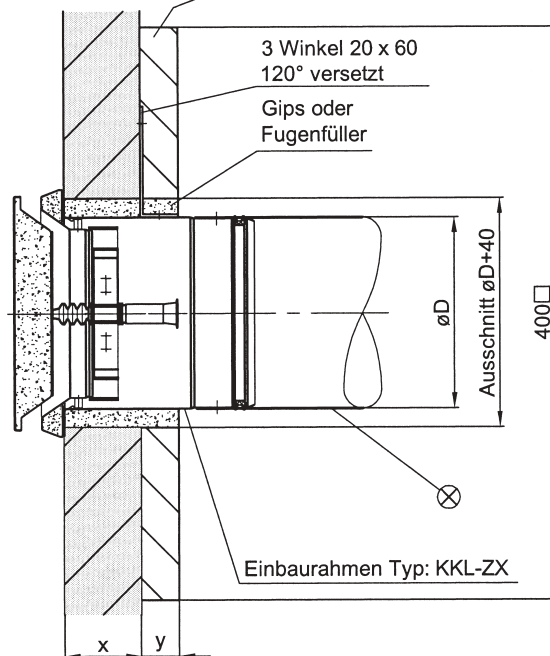
Widerstandsklasse K90/K30

Für Einbau in Schachtwände  
F30-F90

### Zulässige Leitungen $\otimes$

Die Absperrvorrichtungen dürfen nur mit solchen Lüftungsleitungen verbunden sein, die nach ihrer Bauart oder Verlegung infolge Erwärmung im Brandfall keine erheblichen Kräfte auf die Absperrvorrichtungen ausüben können. An Absperrvorrichtungen dürfen Lüftungsleitungen über einen Kompensator oder elastischen Stützen aus Aluflex-Rohr von mindestens 10 cm Länge (im eingebauten Zustand) angeschlossen werden. Dieser Kompensator darf auch aus mindestens normal entflammaren Baustoffen (Klasse B2 nach DIN 4102) bestehen, wenn dieser direkt nach der vorgeschriebenen Lüftungsleitung aus nicht brennbaren Baustoffen angeschlossen ist.

Bauseitige Aufdopplung aus  
Feuerschutzplatten bei Montage  
in Schachtwänden  $\leq 80$  mm (F90)



F90  $x + y$  mind. 60 mm  
F30  $x + y$  mind. 60 mm

$x =$  Schachtwände F30-F90

**strulik**

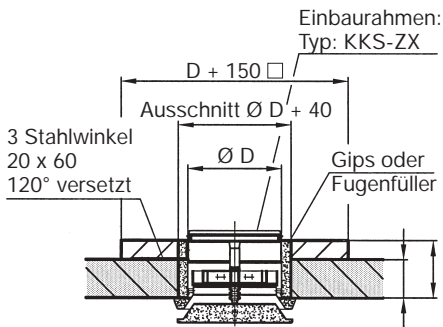
**Absperrvorrichtung  
BTZ-2-K90**

Bauaufsichtliche Zulassung  
Z-41.3-549

Widerstandsklasse K90/K30

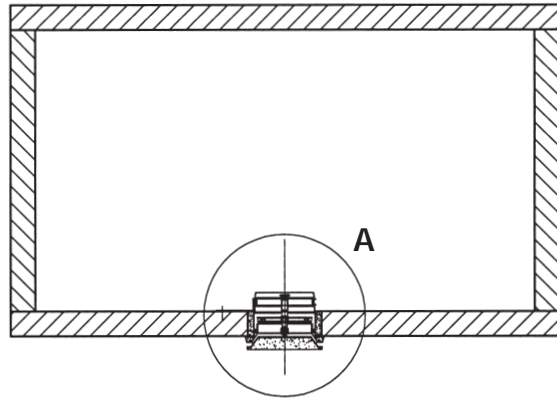
Für Einbau in feuerwiderstandsfähige Lüftungsleitungen und Kabelkanäle

**Detail A für L30**



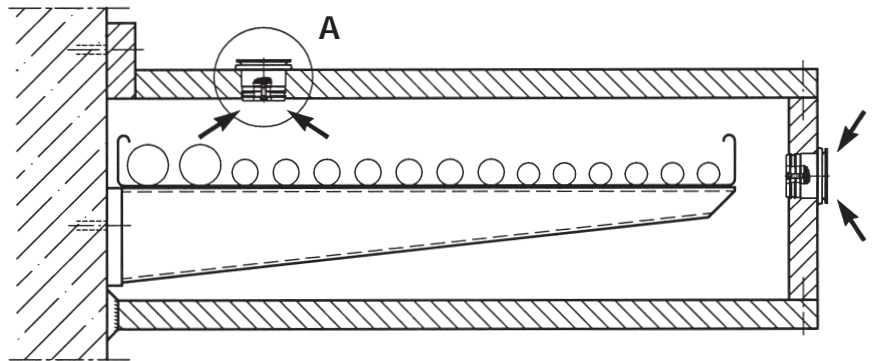
Je nach Wandstärke x muß Maß y auf insgesamt mind. 40 mm aufgedoppelt werden.

**Einbau in feuerwiderstandsfähigen Lüftungsleitungen L30-L90**



**Einbau in Kabelkanäle**

Darstellung L90



**Absperrvorrichtung  
BTZ-2-K90**

Bauaufsichtliche Zulassung  
Z-41.3-549

Widerstandsklasse K30 U

Für Einbau in feuerwiderstandsfähigen Unterdecken F30 verschraubt und verspachtelt oder als Einlegedecke

**Abmessungen**

Ø D	100	125	160	200
-----	-----	-----	-----	-----

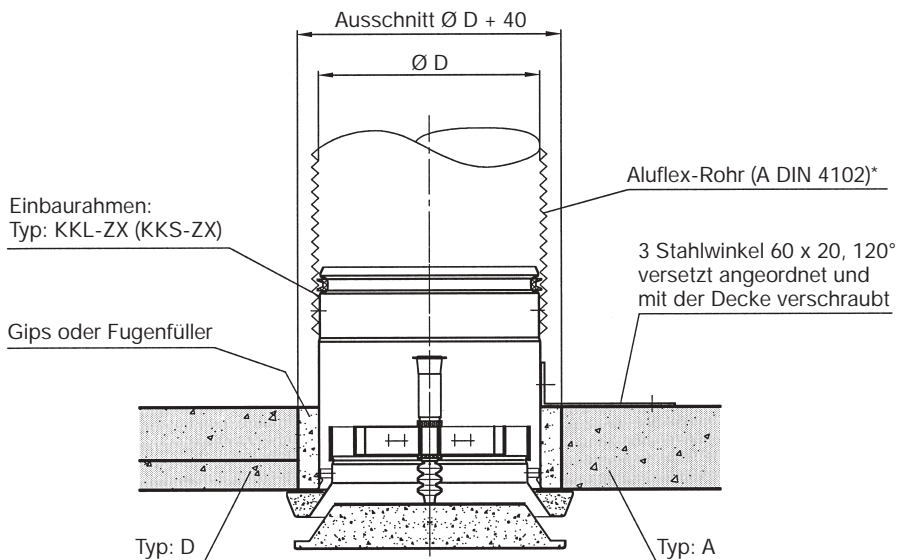
x = entsprechend der notwendigen Plattendicke der Decke.  
Bei Bestellung angeben.

**Technische Daten**

Einbau in Unterdecken F30 gemäß Tabelle Seite 186 Typ A + D, sowie Metallunterdecken gemäß Prüfzeugnis.

**Einbau in feuerwiderstandsfähigen Unterdecken F30**

als Decke F 30, verschraubt und verspachtelt, Tabelle Seite 186, Typ: D oder als Einlegedecke, Tabelle Seite 186, Typ: A



\*nicht im Lieferumfang enthalten

**strulik**

## Absperrvorrichtung BTZ-2-K90

Bauaufsichtliche Zulassung  
Z-41.3-549

Widerstandsklasse K30 U

Für Einbau in feuerwiderstands-  
fähigen Unterdecken F30 Duo  
als Einlegedecke

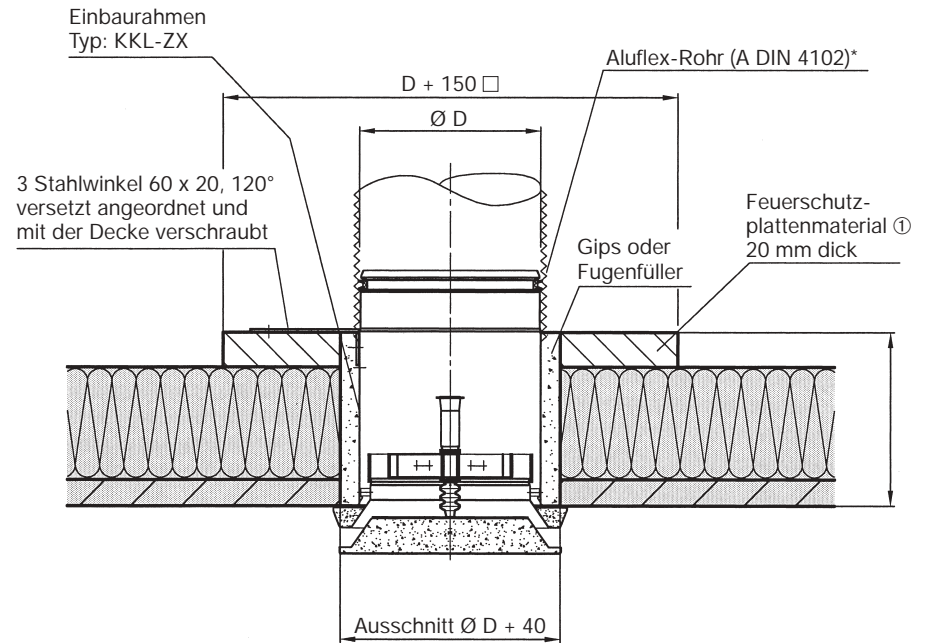
### Abmessungen

Ø D	100	125	160	200
-----	-----	-----	-----	-----

x = entsprechend der notwendigen  
Plattendicke der Decke plus Aufdopplung.  
Bei Bestellung angeben.

① Lieferumfang v. Fa. Strulik oder bauseits

## Einbau von BTZ-K30 U in OWAcooustic-Decke F30 Duo als Einlegedecke, Tabelle Seite 186, Typ: A



\*nicht im Lieferumfang enthalten

## Absperrvorrichtung BTZ-K90

Bauaufsichtliche Zulassung  
Z-41.3-549

Widerstandsklasse K30 U

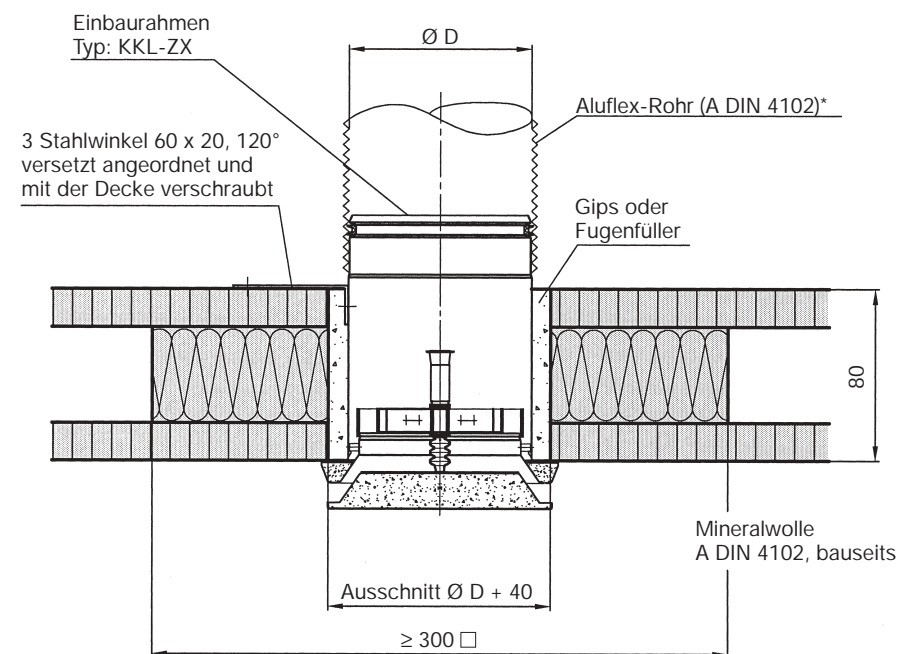
Für Einbau in feuerwiderstands-  
fähigen Unterdecken F30  
Typ BSE 30

### Abmessungen

Ø D	100	125	160	200
-----	-----	-----	-----	-----

x = entsprechend der notwendigen  
Plattendicke der Decke.  
Bei Bestellung angeben.

## Einbau von BTZ-K30 U in OWAcoustik-Decke BSE 30 (freigespannt)



\*nicht im Lieferumfang enthalten

**strulik**

**Absperrvorrichtung  
BTZ-2-K90**

Bauaufsichtliche Zulassung  
Z-41.3-549

Widerstandsklasse K30 U

Für Einbau in F 30 Metallunter-  
decken

**Prüfzeugnis der Decken**

gemäß allgemeinem bauaufsichtlichem  
Prüfzeugnis

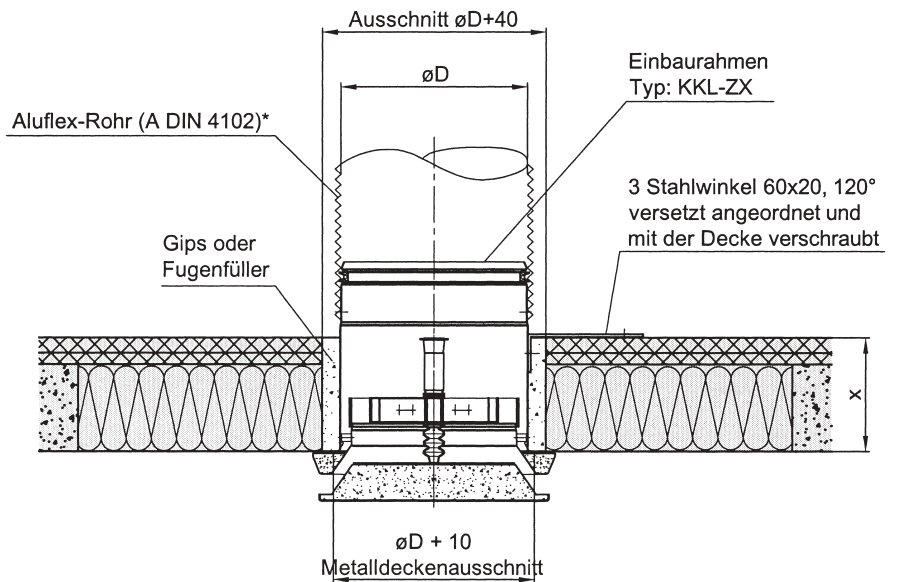
**Abmessungen**

Ø D	100	125	160	200
-----	-----	-----	-----	-----

x = entsprechend der notwendigen  
Plattendicke der Decke  
plus Aufdopplung.  
**Bei Bestellung angeben.**

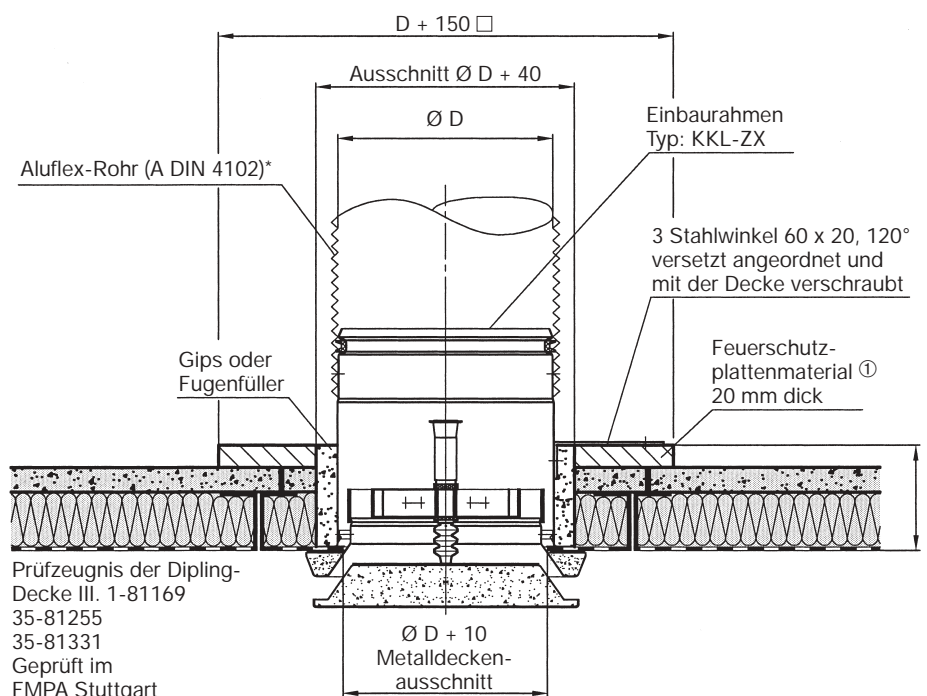
① Lieferumfang v. Fa. Strulik oder bauseits

**Einbau in feuerwiderstandsfähigen Unterdecken F30  
als Metalldecke**



\*nicht im Lieferumfang enthalten

**Einbau in feuerwiderstandsfähigen Dipling-Metall-  
Unterdecken F 30**



Prüfzeugnis der Dipling-  
Decke III. 1-81169  
35-81255  
35-81331  
Geprüft im  
FMPA Stuttgart

\*nicht im Lieferumfang enthalten

**strulik**

## Absperrvorrichtung BTZ-2-K90

Bauaufsichtliche Zulassung  
Z-41.3-549

Widerstandsklasse K90 U

Für Einbau in feuerwiderstands-  
fähigen Unterdecken F90

### Technische Daten

Einbau in Unterdecken F90 gemäß Tabelle  
Seite 186 Typ E + F

x = entsprechend der notwendigen  
Plattendicke der Decke plus Auf-  
dopplung.  
Bei Bestellung angeben.

① Lieferumfang v. Fa. Strulik oder bauseits

## Absperrvorrichtung BTZ-2-K90

Bauaufsichtliche Zulassung  
Z-41.3-549

Widerstandsklasse K90 U

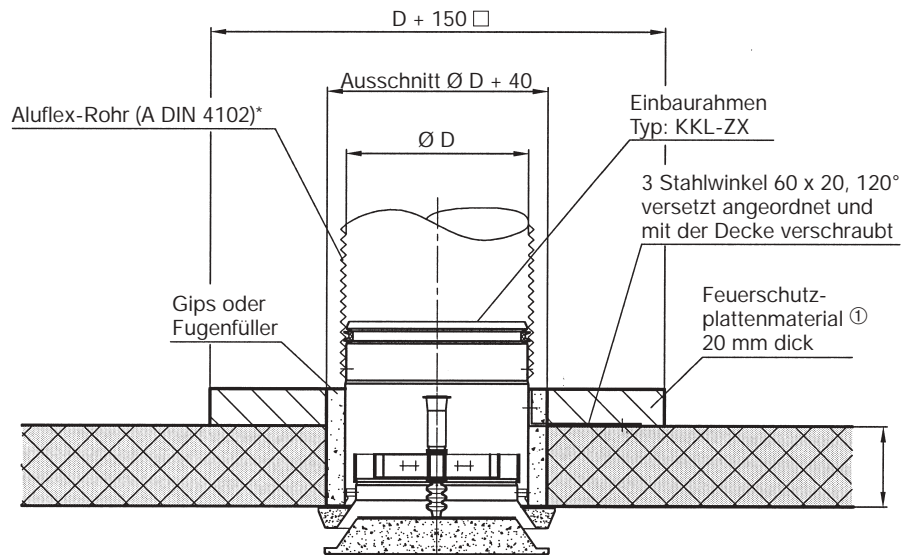
Für Einbau in feuerwiderstands-  
fähigen Unterdecken F90  
Typ BSE 90

### Abmessungen

Ø D	100	125	160	200
-----	-----	-----	-----	-----

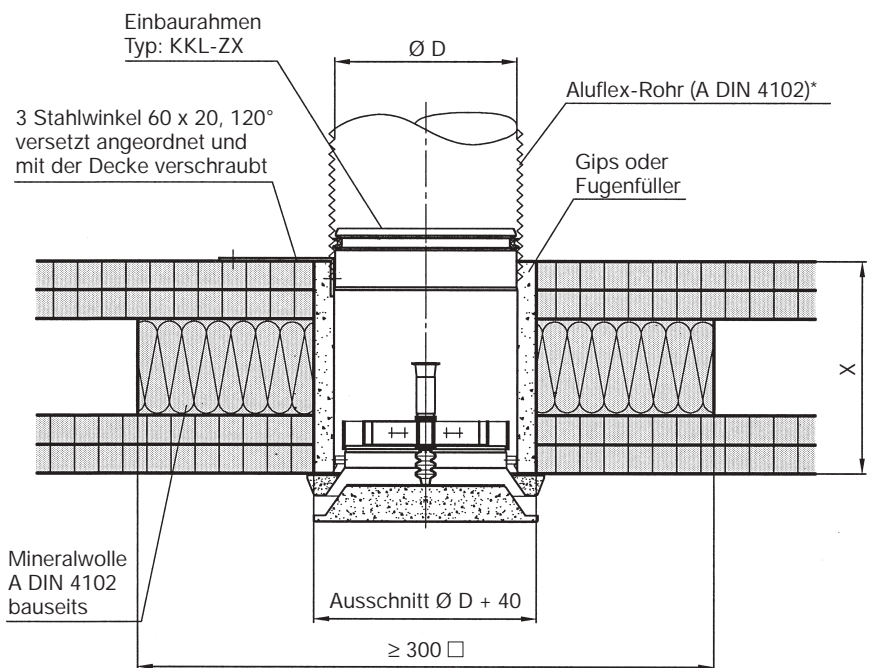
x = entsprechend der notwendigen  
Plattendicke der Decke.  
Bei Bestellung angeben.

## Einbau in feuerwiderstandsfähigen Unterdecken F90 als Decke verschraubt und verspachtelt, Tabelle Seite 186, Typ: E + F



\*nicht im Lieferumfang enthalten

## Einbau von BTZ-K90 U in OWAcoustik-Decke Typ BSE 90 (freigespannt)



\*nicht im Lieferumfang enthalten

**strulik**

## Absperrvorrichtung BTZ-2-K90

Bauaufsichtliche Zulassung  
Z-41.3-549

Widerstandsklasse K90/K30

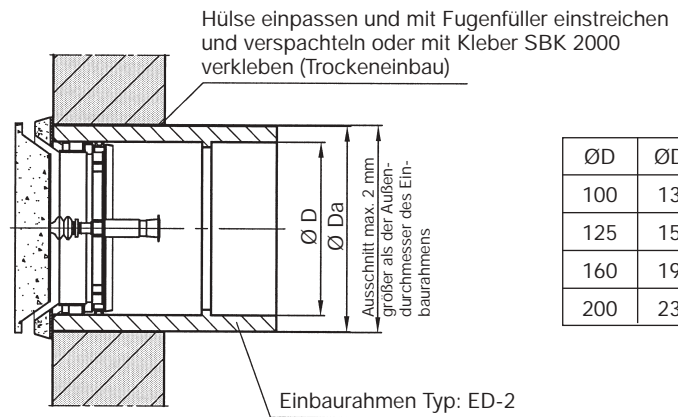
Für Einbau in massive Wände  
oder Betondecken

Trockeneinbau

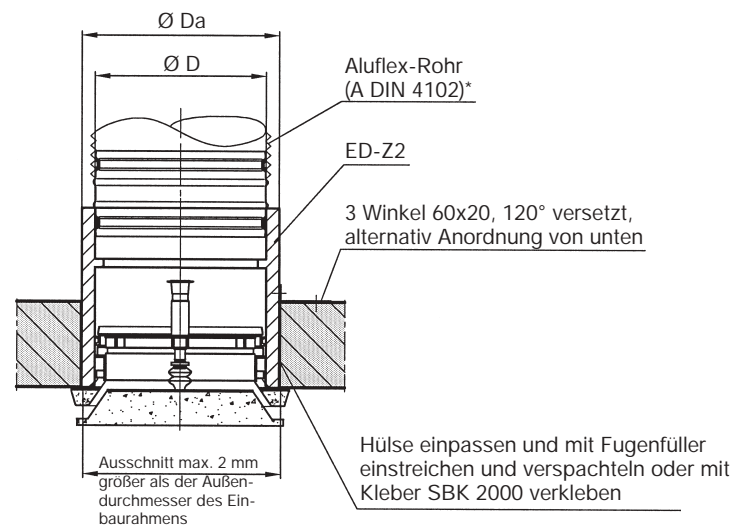
Einbau in massive Wände  
mit Einbaurahmen  
Typ: ED-2

Einbau in Decken  
mit Einbaurahmen  
Typ: ED-Z2

## Einbau in massive Wände aus Mauerwerk, Beton bzw. Gasbeton



## Einbau in Decken aus Beton bzw. Gasbeton (Trockeneinbau)



\*nicht im Lieferumfang enthalten



**strulik**

**Absperrvorrichtung  
BTZ-2-K90**

Bauaufsichtliche Zulassung  
Z-41.3-549

Widerstandsklasse K90/K30

Für Einbau  
in leichte Trennwände F30-F90

Trockeneinbau

Einbaurahmen  
Typ: EW-L2

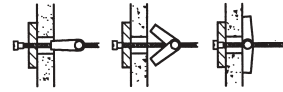
Einbaurahmen  
Typ: ED-2

**Zulässige Leitungen**

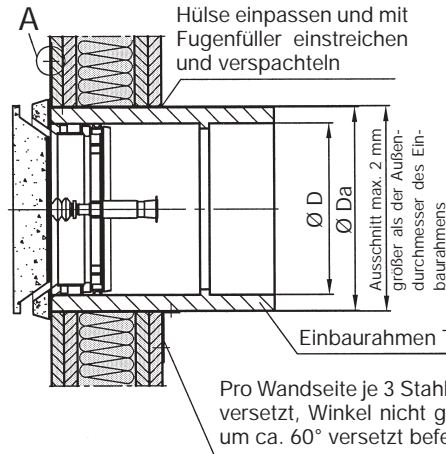
Die Absperrvorrichtungen dürfen nur mit solchen Lüftungsleitungen verbunden sein, die nach ihrer Bauart oder Verlegung infolge Erwärmung im Brandfall keine erheblichen Kräfte auf die Absperrvorrichtungen ausüben können. An Absperrvorrichtungen dürfen Lüftungsleitungen über einen Kompensator oder elastischen Stützen aus Aluflex-Rohr von mindestens 10 cm Länge (im eingebauten Zustand) angeschlossen werden. Dieser Kompensator darf auch aus mindestens normal entflammbaren Baustoffen (Klasse B2 nach DIN 4102) bestehen, wenn dieser direkt nach der vorgeschriebenen Lüftungsleitung aus nicht brennbaren Baustoffen angeschlossen ist.

**Einbau in leichte Trennwände F90 (F30)**

Detail A  
Federklappdübel

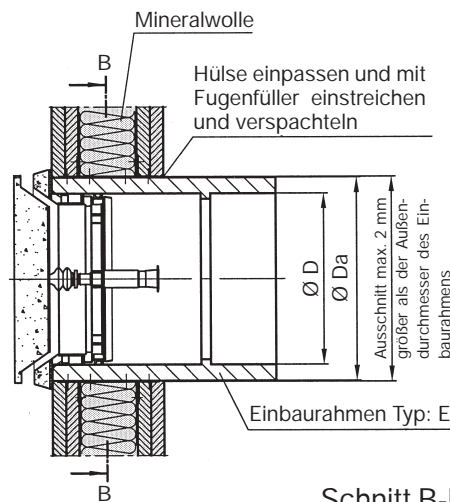


Alternativ anstatt Federklappdübel,  
nur Schraubbefestigung mit Spax-  
schrauben 4 x 45 bzw. 4 x 25



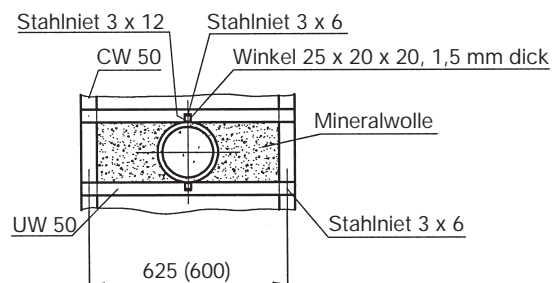
ØD	ØDa
100	131
125	156
160	191
200	232

**Einbau in leichte Trennwände F90 (F30)**



ØD	ØDa
100	131
125	156
160	191
200	232

Schnitt B-B



**strulik**

**Absperrvorrichtung  
BTZ-2-K90**

Bauaufsichtliche Zulassung  
Z-41.3-549

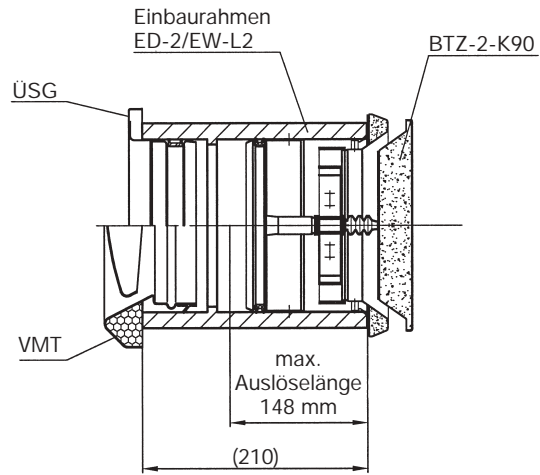
Widerstandsklasse K90/K30

Überströmöffnung

**Einbaubeispiel als  
Überströmöffnung K 90**

Die Gegenseite der Absperrvorrichtung BTZ-2 muss mit einem Stahlblech Teller-ventil Typ VMT, Überströmgitter Typ ÜSG oder mit einem Streckmetallgitter mit einer Maschenweite  $\leq 20 \text{ mm}^2$  abgedeckt werden.

**Einbaubeispiel Überströmöffnung in Mauerwerk oder leichte Trennwände mit Teller-ventil Typ: VMT**



**Absperrvorrichtung  
BTZ-2-K90**

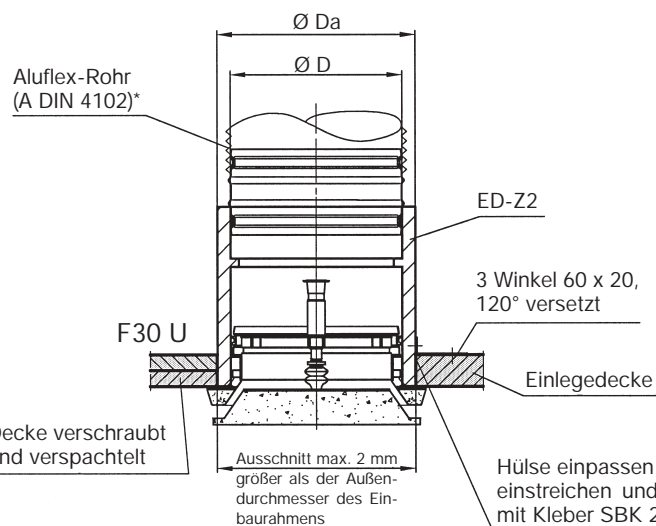
Bauaufsichtliche Zulassung  
Z-41.3-549

Widerstandsklasse K30 U

Für Einbau in feuerwiderstandsfähigen Unterdecken F30 verspachtelt und verschraubt oder als Einlegedecke

Trockeneinbau

**Einbau in eigenständige klassifizierte Zwischendecken F30 U**



ØD	ØDa
100	131
125	156
160	191
200	232

**Abmessungen**

Ø D	100	125	160	200

x = entsprechend der notwendigen Plattendicke der Decke.  
Bei Bestellung angeben.

**Technische Daten:**

Einbau in Unterdecken F30 gemäß Tabelle Seite 178 Typ A + D, sowie Metallunterdecken gemäß Prüfzeugnis.

\*nicht im Lieferumfang enthalten

**strulik**

**Absperrvorrichtung  
BTZ-2-K90**

Bauaufsichtliche Zulassung  
Z-41.3-549

Widerstandsklasse K30 U

Für Einbau in feuerwiderstandsfähigen  
Unterdecken F30 Duo als Einlegedecke

Trockeneinbau

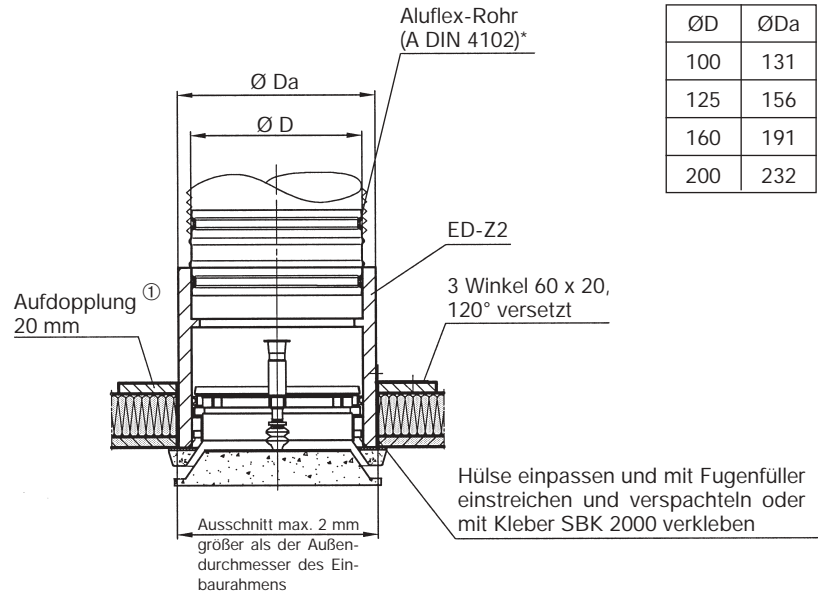
**Abmessungen**

Ø D	100	125	160	200
-----	-----	-----	-----	-----

x = entsprechend der notwendigen  
Plattendicke der Decke.  
**Bei Bestellung angeben.**

① Lieferumfang v. Fa. Strulik oder bauseits

**Einbau in OWAcoustic-Decke F30 DUO als Einlegedecke**



\*nicht im Lieferumfang enthalten

**Absperrvorrichtung  
BTZ-2-K90**

Bauaufsichtliche Zulassung  
Z-41.3-549

Widerstandsklasse K30 U

Für Einbau in feuerwiderstandsfähigen  
Unterdecken F30  
Typ BSE 30

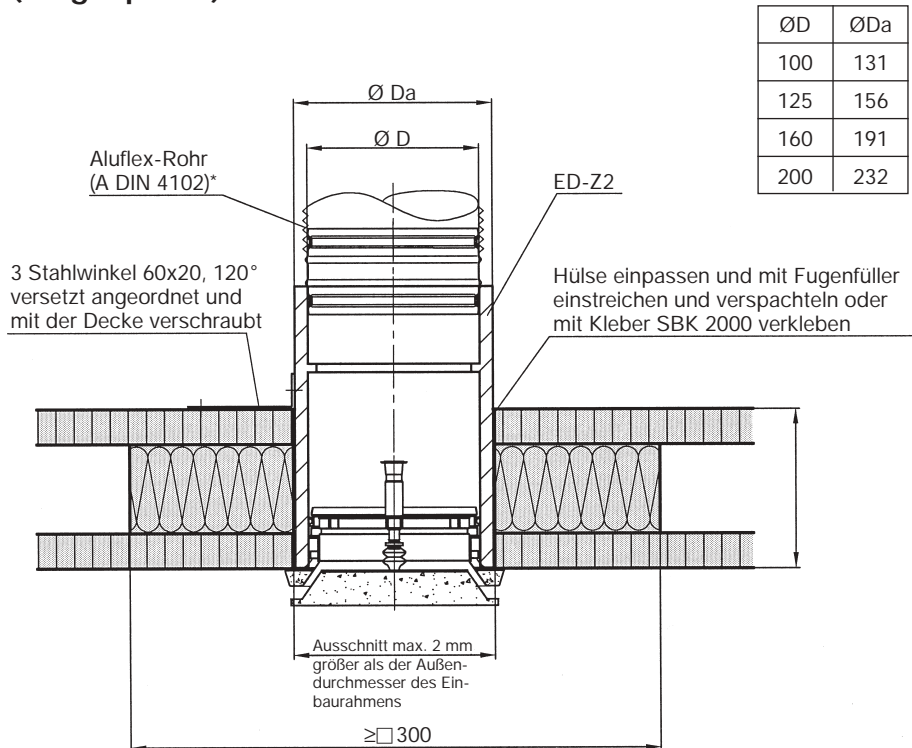
Trockeneinbau

**Abmessungen**

Ø D	100	125	160	200
-----	-----	-----	-----	-----

x = entsprechend der notwendigen  
Plattendicke der Decke.  
**Bei Bestellung angeben.**

**Einbau von BTZ-2-K30 U in OWAcoustic-Decke BSE 30  
(freigespannt)**



\*nicht im Lieferumfang enthalten

**strulik**

**Absperrvorrichtung  
BTZ-2-K90**

Bauaufsichtliche Zulassung  
Z-41.3-549

Widerstandsklasse K30 U

Für Einbau in F30  
Metallunterdecken

Trockeneinbau

**Prüfzeugnis der Decken**

gemäß allgemeinem bauaufsichtlichem  
Prüfzeugnis

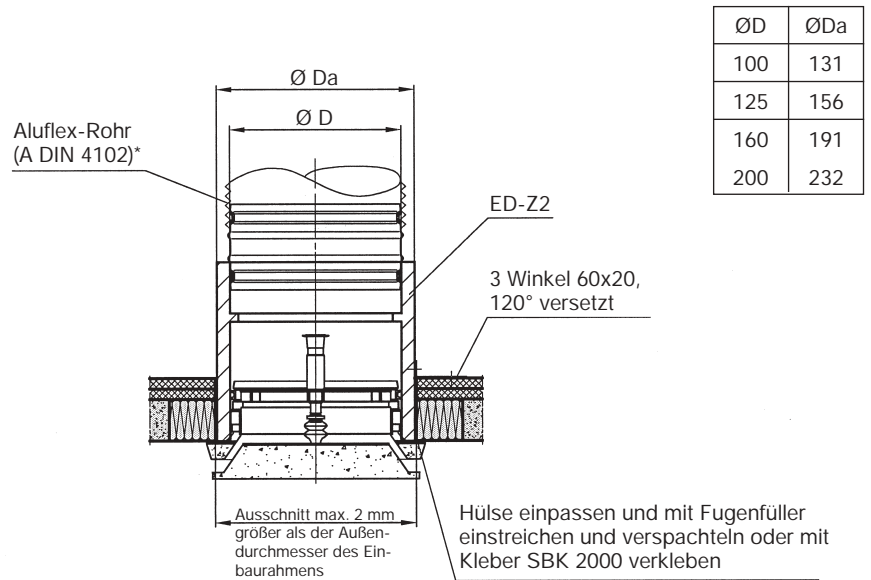
**Abmessungen**

Ø D	100	125	160	200
-----	-----	-----	-----	-----

x = entsprechend der notwendigen  
Plattendicke der Decke  
plus Aufdoppelung.  
**Bei Bestellung angeben.**

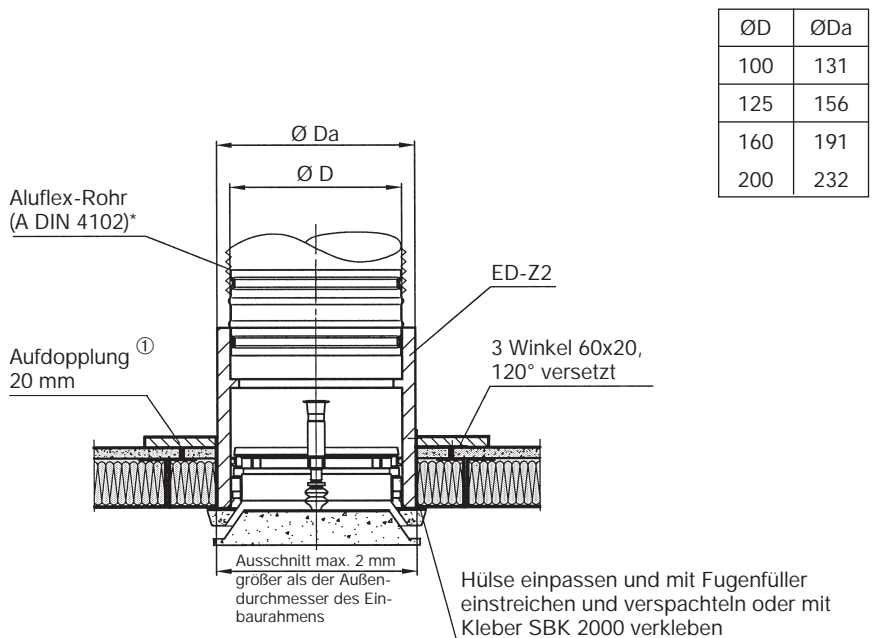
① Lieferumfang v. Fa. Strulik oder bauseits

**Einbau in feuerwiderstandsfähigen Unterdecken  
F30 als Metalldecken**



\*nicht im Lieferumfang enthalten

**Einbau in feuerwiderstandsfähigen  
Dipling-Metall-Unterdecken F30**



\*nicht im Lieferumfang enthalten

**strulik**

**Absperrvorrichtung  
BTZ-2-K90**

Bauaufsichtliche Zulassung  
Z-41.3-549

Widerstandsklasse K90 U

Für Einbau in feuerwiderstands-  
fähigen Unterdecken F90

Trockeneinbau

**Technische Daten**

Einbau in Unterdecken F90 gemäß Tabelle  
Seite 186 Typ E + F

x = entsprechend der notwendigen  
Plattendicke der Decke plus Auf-  
dopplung.  
**Bei Bestellung angeben.**

① Lieferumfang v. Fa. Strulik oder bauseits

**Absperrvorrichtung  
BTZ-2-K90**

Bauaufsichtliche Zulassung  
Z-41.3-549

Widerstandsklasse K90 U

Für Einbau in feuerwiderstands-  
fähigen Unterdecken F90  
Typ BSE 30

Trockeneinbau

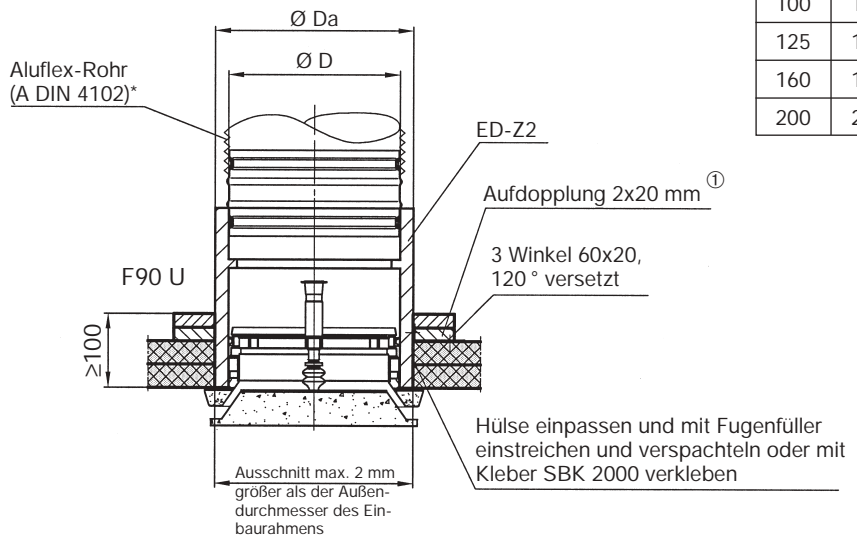
**Abmessungen**

Ø D	100	125	160	200
-----	-----	-----	-----	-----

x = entsprechend der notwendigen  
Plattendicke der Decke.  
**Bei Bestellung angeben.**

**Einbau in eigenständige klassifizierte Zwischendecken  
F90 U**

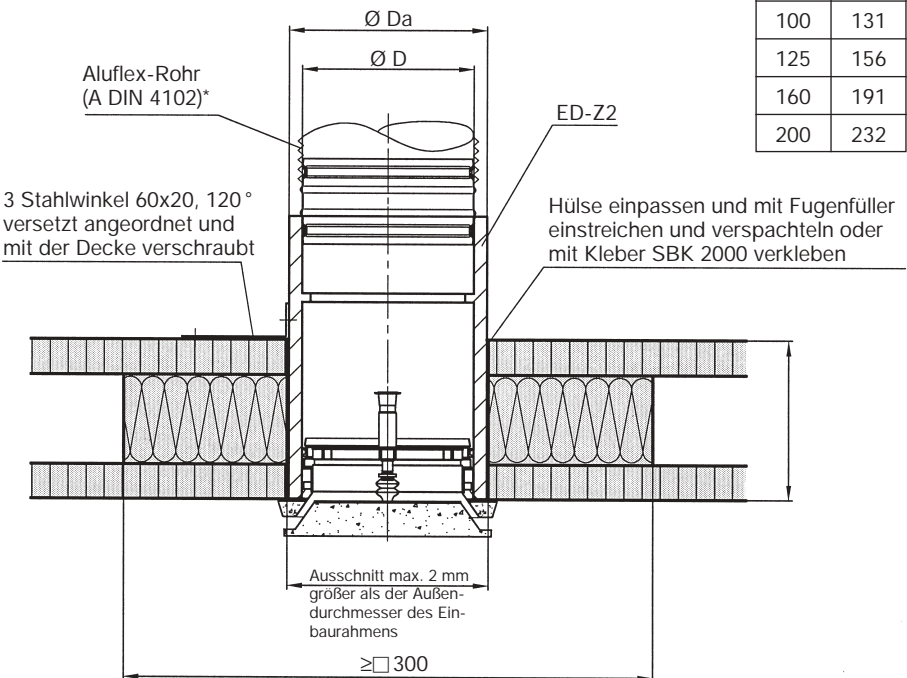
ØD	ØDa
100	131
125	156
160	191
200	232



\*nicht im Lieferumfang enthalten

**Einbau von BTZ-2-K90 U in OWAcoustic-Decke BSE 90  
(freigespannt)**

ØD	ØDa
100	131
125	156
160	191
200	232



\*nicht im Lieferumfang enthalten

**strulik**

**Absperrvorrichtung  
BTZ-2-K90**

Allgemeine bauaufsichtliche  
Zulassung Z-41.3-549

Widerstandsklasse K90/K30

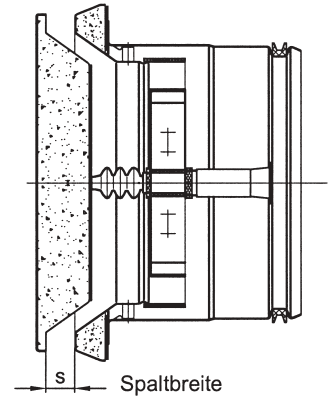
Auslegungsdiagramme

**Druckabfall und  
Schalleistungspegel**

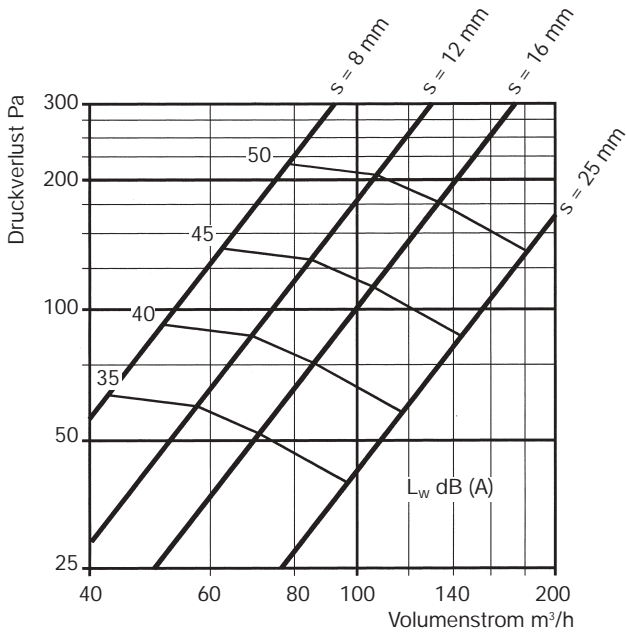
**Zuluft**

**Einstellung der Luftmenge**

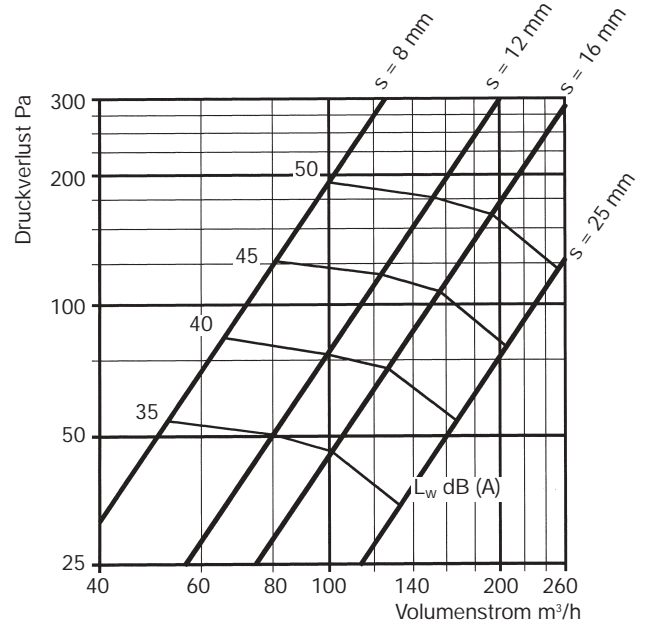
Die Strulik Absperrvorrichtung erlaubt die stufenlose Regulierung jeder gewünschten Luftmenge. Die Einstellung erfolgt entsprechend nebenstehendem Diagramm. Die Fixierung des Ventiltellers in der gewählten Stellung erfolgt mittels Kontermutter.



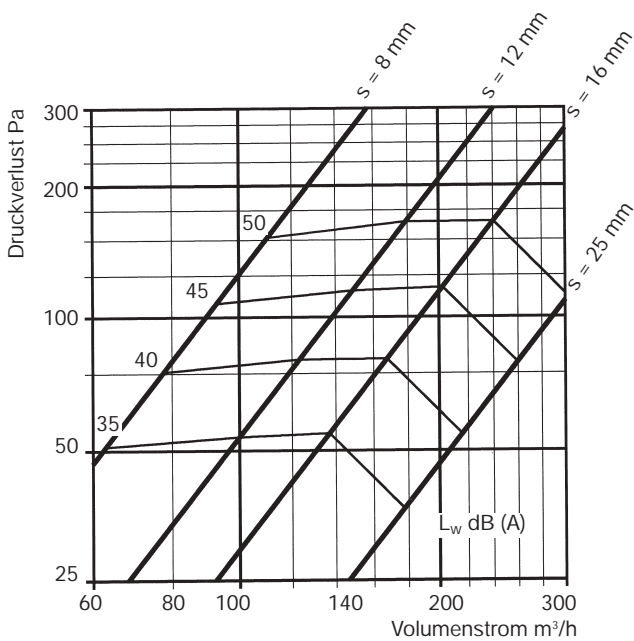
**DN 100**



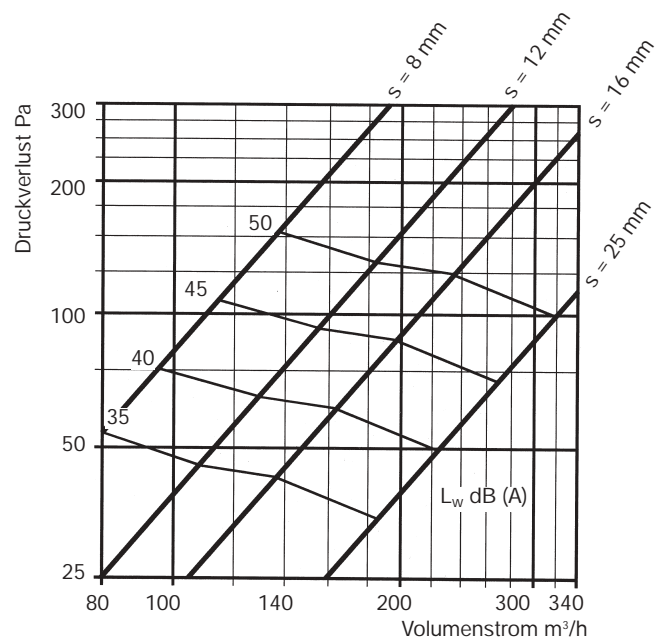
**DN 125**



**DN 160**



**DN 200**



**strulik**

**Absperrvorrichtung  
BTZ-2-K90**

Bauaufsichtliche Zulassung  
Z-41.3-549

Widerstandsklasse K90/K30

Techn. Daten Einbaurahmen

Abmessungen Einbaurahmen

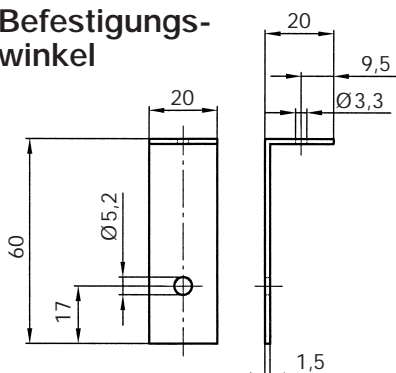
Typ:	KKS KKS-ZX			KKL KKL-ZX		ED-2 EW-L2 ED-2	
	NW	A	E	H	H2	Di	Da
100	96	121	62	140		101	131
125	122	154	66			126	156
160	156	187	67			161	191
200	196	222	71			201	231

Montage der Befestigungswinkel ab Werk angepunktet, wenn Maß x angegeben ist, ansonsten werden die Winkel lose geliefert. Montagematerial (Stahlnieten 3x6) liegt bei.

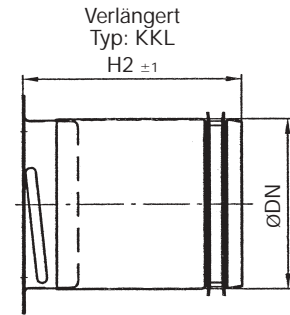
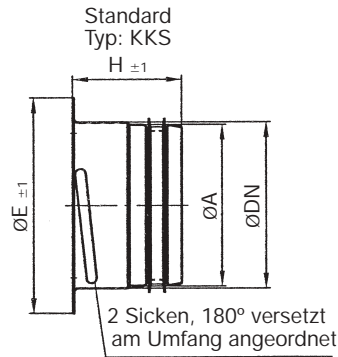
**Trockeneinbau**

Bei leichten Trennwänden mit einer Wandstärke von  $\geq 190$  mm kann ein Einbaurahmen mit einer Länge von 310 mm geliefert werden.

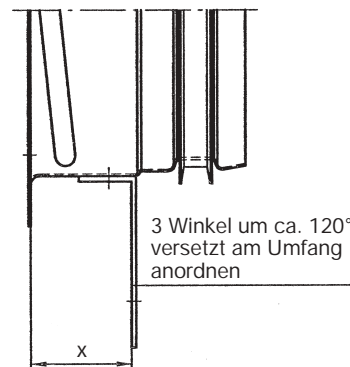
**Detail  
Befestigungswinkel**



**Einbaurahmen für leichte Trennwände, Mauerwerk oder Betondecke**



**Einbaurahmen für F30- bzw. F90-Zwischendecken oder Schachtwände, Abmessungen wie vor, jedoch mit 3 Befestigungswinkeln**

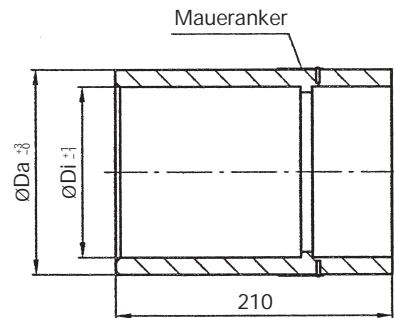


Bis Deckenstärke  $\leq 30$  mm  
Typ: KKS-ZX

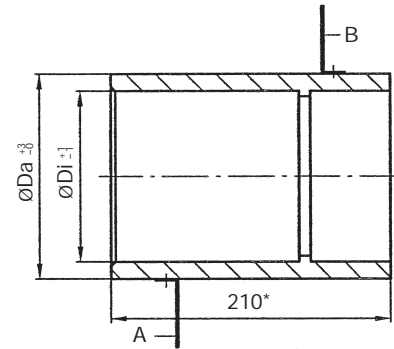
Ab Deckenstärke  $> 30$  mm bis max. 115 mm  
Typ: KKL-ZX

**Bitte beachten:** Wenn Deckenstärke  $> 115$  mm Einbaurahmen Typ: KKS-ZX mit bauseitiger WFR-Verlängerung zzgl. Stecknippel für Anschluss an Aluflex-Rohr.

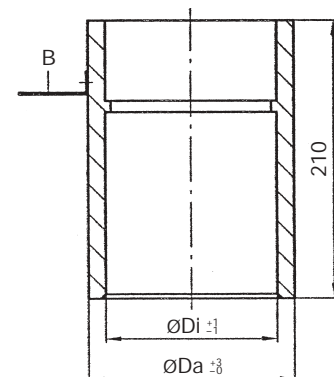
**Einbaurahmen Typ: ED-2 für massive Wände**



**Einbaurahmen Typ: EW-L2 für leichte Trennwände**



**Einbaurahmen Typ: ED-Z2 für klassifizierte Zwischendecken und massive Decken allgemein**



# Absperrvorrichtung BTZ-2-K90

Bauaufsichtliche Zulassung  
Z-41.3-549

Widerstandsklasse K90/K30

Techn. Daten/Wartung

## Technische Daten: Absperrvorrichtung BTZ-2-K90

- Außendurchmesser des Ventilkogels

NW	100	125	160	200
ø	142	170	202	243

- Größter Durchmesser des Ventilkörpers

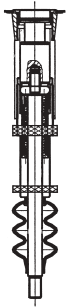
NW	100	125	160	200
ø	153	182	215	257

- Stärke des Ventilkogels: 41 mm
- Ventilkörper und Ventilteller: Stahl- bzw. Stahlblechausführung mit feuerfester Auskleidung
- Abdichtung der Frontseite: Durch feuerfesten Dichttring
- Schmelzlot: Auslösung bei 72 °C
- Einstellbare Luftmenge: stufenlos regulierbar

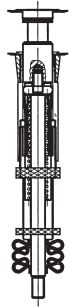
Gewichte in kg

NW \ Typ	Gewichte in kg		
	BTZ-2	KKS	ED-2
100	~1,2	~0,14	~2
125	~1,5	~0,16	~2,4
160	~2,5	~0,22	~3
200	~3,2	~0,28	~3,7

### Detail A

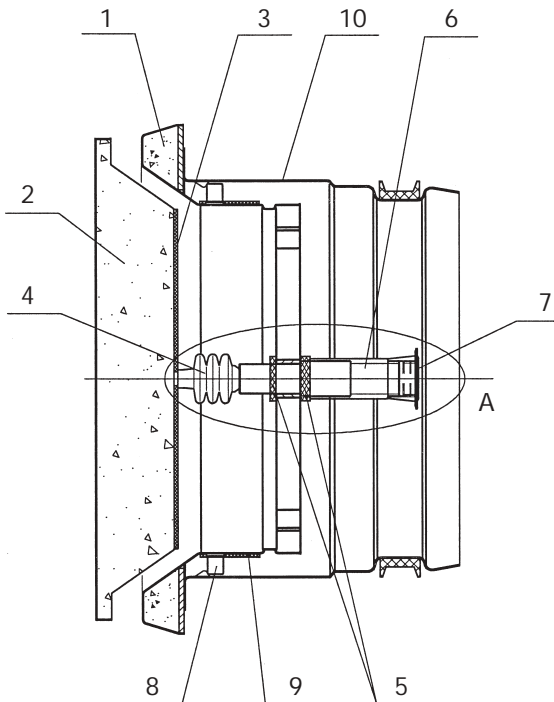


Betriebszustand  
Ventil geöffnet



Ausgelöst  
Ventil geschlossen  
und verriegelt

### Ersatzteillaufistung



- 1 Ventilkörper
- 2 Ventilteller
- 3 Aufschäumer
- 4 Blasebalg
- 5 Rändelmutter
- 6 Arretiervorrichtung mit Führungsspindel und Führungshülse
- 7 Auslöseelement
- 8 Klemmriet
- 9 Aufschäumer
- 10 Einbaurahmen KKS/KKL, KKS/KKL-ZK
- 10a ED-EW-L2, ED-Z2

### Einbau

Strulik Absperrvorrichtungen werden serienmäßig mit einem Einbaurahmen geliefert, dies sichert eine einfache und zeitsparende Montage mittels Bajonettverschluss und erlaubt jederzeit eine Änderung der Zu- oder Abluftmenge oder das Auswechseln des Auslöseelements. Zusätzliche Klemmnieten übernehmen die Zentrierung und Fixierung des Ventilkörpers im Einbaurahmen.

### Installationshinweise/ Instandhaltung und Instandsetzung

entnehmen Sie bitte unserer Betriebsanleitung.



**strulik**

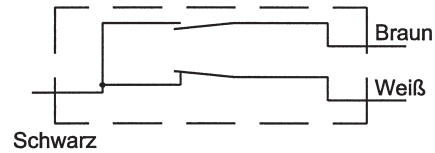
## Absperrvorrichtung BTZ-2-K90

Bauaufsichtliche Zulassung  
Z-41.3-549

Widerstandsklasse K90/K30

Elektr. Endschalter  
Typ: MS-C

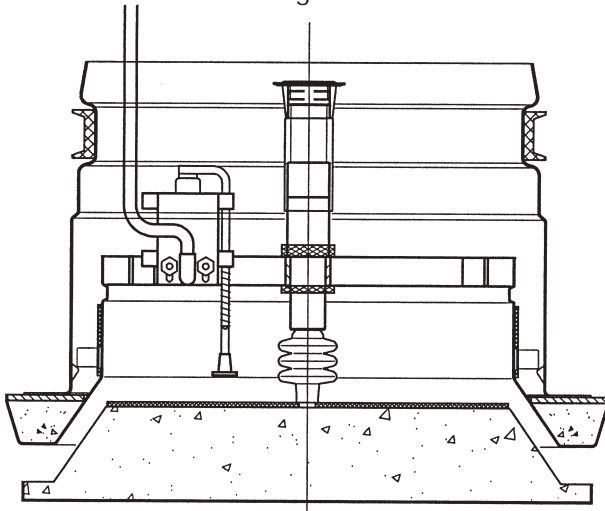
### Schaltbild: MS-C



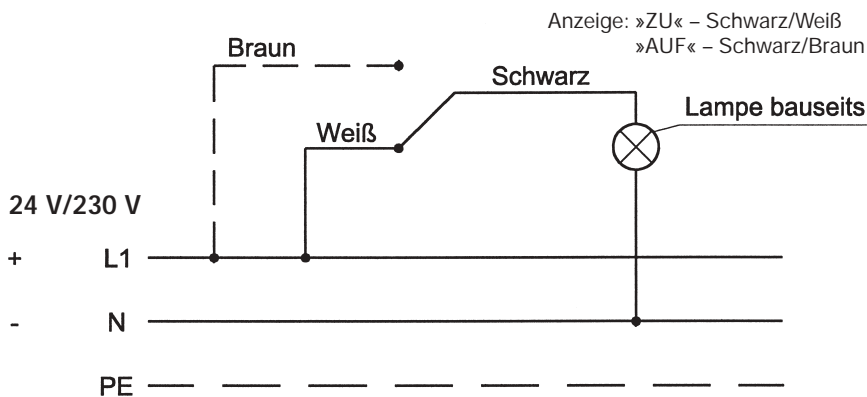
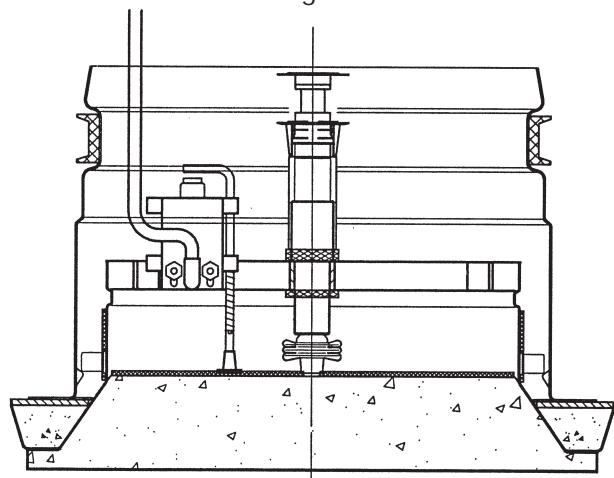
#### Bitte beachten:

Zwecks Revision, Zuleitung mind. 500 mm  
als Längenausgleich in der Rohrleitung be-  
lassen.

Stellung: »AUF«



Stellung: »ZU«



### Technische Daten

1poliger Wechsler  
IP 65

Dauerstrom/Nennisolationsspannung:  
1,9 A/380 V oder 3 A/230 V

Kurzschlusschutz:  
Schmelzsicherung 6A Klasse gl gemäß  
IEC 269-1, VDE 0660-200

Geprüft nach IEC 947-5-1 und  
EN 60947-5-1

Kabellänge: 2 m

Querschnitt: 3x0,34 mm<sup>2</sup>

# Ausschreibungstext

Pos.	Beschreibung	Einheit	Einzelpreis EUR	Gesamtpreis EUR
	<p><b>Absperrvorrichtung mit Zulassungs-Nr. Z-41.3-549</b> für die Widerstandsklasse K90 zum Einbau in leichte Trennwände mit verlorener Schalung, Mauerwerk oder Betondecken F90 als Zu- bzw. Abluftventil ausgebildet <b>mit einer stufenlos einstellbaren Luftmengenregulierung.</b></p> <p>Das Ventilgehäuse besteht aus Stahlblech zur Aufnahme des aus feuerfester Auskleidung bestehenden Ventiltellers.</p> <p>Die Montage erfolgt durch einfaches Eindrehen in den Einbaurahmen aus Stahlblech, die Spezialdichtung sichert den Luftabschluss und den festen Sitz des Ventils. Dadurch einfaches Auswechseln des Schmelzlotes.</p> <p><b>Der Einbaurahmen kann auch nachträglich in ein vorhandenes Wickelfalzrohr eingesetzt werden, wenn dieses vorschriftsmäßig eingemörtelt ist (umlaufendes Mörtel- oder Gipsband 20 mm).</b></p> <p><b>Technische Daten:</b></p> <p>Durchmesser in mm:                      100              125              160              200</p> <p>Länge im ausgelösten Zustand: ca. 150 mm</p> <p>Auslösetemperatur:                      72 °C</p> <p>Luftmenge:</p> <p>Schalleistungspegel:</p> <p>Fabrikat: <b>Strulik</b></p> <p>Typ: <b>BTZ-2-K90-KKS</b></p> <p>Kompl. mit Einbaurahmen</p> <p><b>Zubehör:</b></p> <p>Verl. Einbaurahmen    Typ: <b>KKL</b></p> <p>Elektr. Endschalter    Typ: <b>MS-C</b></p> <p>Tellerventil für          Überströmöffnung    Typ: <b>VMT</b></p>			

# Ausschreibungstext

Pos.	Beschreibung	Einheit	Einzelpreis EUR	Gesamtpreis EUR
	<p><b>Absperrvorrichtung mit Zulassungs-Nr. Z-41.3-549</b> für die Widerstandsklasse K30-U/K90-U zum Einbau in Zwischendecken F30/F90, für die Widerstandsklasse K30/K90 zum Einbau in feuerwiderstandsfähigen Lüftungsleitungen L30-L90 oder für die Widerstandsklasse K30/K90 zum Einbau in Schachtwände F30 bis F90 als Zu- bzw. Abluftventil ausgebildet <b>mit einer stufenlos einstellbaren Luftmengenregulierung</b>.</p> <p>Das Ventilgehäuse besteht aus Stahlblech zur Aufnahme des aus feuerfester Auskleidung bestehenden Ventiltellers.</p> <p>Die Montage erfolgt durch einfaches Eindrehen in den Einbaurahmen aus Stahlblech, die Spezialdichtung sichert den Luftabschluss und den festen Sitz des Ventils. Dadurch einfaches Auswechseln des Schmelzlotes.</p> <p><b>Technische Daten:</b></p> <p>Durchmesser in mm:                    100        125        160        200</p> <p>Länge im ausgelösten Zustand: ca. 150 mm</p> <p>Auslösetemperatur:                    72 °C</p> <p>Luftmenge:</p> <p>Schallleistungspegel:</p> <p>Fabrikat: <b>Strulik</b></p> <p>Typ: <b>BTZ-2-K90-KKL-ZX</b></p> <p>Kompl. mit Einbaurahmen</p> <p><b>Zubehör:</b></p> <p>Elektr. Endschalter    Typ: <b>MS-C</b></p> <p>Tellerventil für Überströmöffnung    Typ: <b>VMT</b></p> <p>Einbaurahmen kurz                    Typ: <b>KKS-ZX</b></p>			

# Ausschreibungstext

Pos.	Beschreibung	Einheit	Einzelpreis EUR	Gesamtpreis EUR
	<p><b>Absperrvorrichtung mit Zulassungs-Nr. Z-41.3-549</b> für die Widerstandsklasse K90 zum Einbau in massive Wände (Trockeneinbau) F90 als Zu- bzw. Abluftventil ausgebildet <b>mit einer stufenlos einstellbaren Luftmengenregulierung</b>.</p> <p>Das Ventilgehäuse besteht aus Stahlblech zur Aufnahme des aus feuerfester Auskleidung bestehenden Ventiltellers.</p> <p>Die Montage erfolgt durch einfaches Eindrehen in den Einbaurahmen aus Kalziumsilikat, die Spezialdichtung sichert den Luftabschluss und den festen Sitz des Ventils. Dadurch einfaches Auswechseln des Schmelzlotes.</p> <p><b>Technische Daten:</b></p> <p>Durchmesser in mm:                      100   125   160   200</p> <p>Länge im ausgelösten Zustand: ca. 150 mm</p> <p>Auslösetemperatur:                      72 °C</p> <p>Luftmenge:</p> <p>Schallleistungspegel:</p> <p>Fabrikat: <b>Strulik</b></p> <p>Typ: <b>BTZ-2-K90-ED-2</b></p> <p>Kompl. mit Einbaurahmen</p> <p><b>Zubehör:</b></p> <p>Elektr. Endschalter    Typ: <b>MS-C</b></p> <p>Tellerventil für Überströmöffnung    Typ: <b>VMT</b></p>			

# Ausschreibungstext

Pos.	Beschreibung	Einheit	Einzelpreis EUR	Gesamtpreis EUR
	<p><b>Absperrvorrichtung mit Zulassungs-Nr. Z-41.3-549</b> für die Widerstandsklasse K30(U)/K90(U) zum Einbau in massive Decken und Zwischendecken F30/F90 (Trockeneinbau), für die Widerstandsklasse K30/K90 als Zu- bzw. Abluftventil ausgebildet <b>mit einer stufenlos einstellbaren Luftmengenregulierung</b>.</p> <p>Das Ventilgehäuse besteht aus Stahlblech zur Aufnahme des aus feuerfester Auskleidung bestehenden Ventiltellers.</p> <p>Die Montage erfolgt durch einfaches Eindrehen in den Einbaurahmen aus Kalziumsilikat, die Spezialdichtung sichert den Luftabschluss und den festen Sitz des Ventils. Dadurch einfaches Auswechseln des Schmelzlotes.</p> <p><b>Technische Daten:</b></p> <p>Durchmesser in mm:                      100     125     160     200</p> <p>Länge im ausgelösten Zustand: ca. 150 mm</p> <p>Auslösetemperatur:                      72 °C</p> <p>Luftmenge:</p> <p>Schallleistungspegel:</p> <p>Fabrikat: <b>Strulik</b></p> <p>Typ: <b>BTZ-2-K90-ED-Z2</b></p> <p>Kompl. mit Einbaurahmen</p> <p><b>Zubehör:</b></p> <p>Elektr. Endschalter    Typ: <b>MS-C</b></p> <p>Tellerventil für Überströmöffnung    Typ: <b>VMT</b></p>			

# Ausschreibungstext

Pos.	Beschreibung	Einheit	Einzelpreis EUR	Gesamtpreis EUR
	<p><b>Absperrvorrichtung mit Zulassungs-Nr. Z-41.3-549</b> für die Widerstandsklasse K90 zum Einbau in leichte Trennwände (Trockeneinbau) F90 als Zu- bzw. Abluftventil ausgebildet <b>mit einer stufenlos einstellbaren Luftmengenregulierung</b>.</p> <p>Das Ventilgehäuse besteht aus Stahlblech zur Aufnahme des aus feuerfester Auskleidung bestehenden Ventiltellers.</p> <p>Die Montage erfolgt durch einfaches Eindrehen in den Einbaurahmen aus Kalziumsilikat, die Spezialdichtung sichert den Luftabschluss und den festen Sitz des Ventils. Dadurch einfaches Auswechseln des Schmelzlotes.</p> <p><b>Technische Daten:</b></p> <p>Durchmesser in mm:                   100   125   160   200</p> <p>Länge im ausgelösten Zustand: ca. 150 mm</p> <p>Auslösetemperatur:                 72 °C</p> <p>Luftmenge:</p> <p>Schalleistungspegel:</p> <p>Fabrikat: <b>Strulik</b></p> <p>Typ: <b>BTZ-2-K90-EW-L2</b></p> <p>Kompl. mit Einbaurahmen</p> <p><b>Zubehör:</b></p> <p>Elektr. Endschalter    Typ: <b>MS-C</b></p> <p>Tellerventil für Überströmöffnung    Typ: <b>VMT</b></p>			