

**Allgemeine
bauaufsichtliche
Zulassung/
Allgemeine
Bauartgenehmigung**

**Zulassungsstelle für Bauprodukte und Bauarten
Bautechnisches Prüfamt**

Eine vom Bund und den Ländern
gemeinsam getragene Anstalt des öffentlichen Rechts

Mitglied der EOTA, der UEAtc und der WFTAO

Datum:

31.01.2020

Geschäftszeichen:

III 27-1.41.3-12/19

Nummer:

Z-41.3-335

Geltungsdauer

vom: **6. Februar 2020**

bis: **3. Oktober 2021**

Antragsteller:

Strulik GmbH

Neesbacher Straße 15
65597 Hünfelden-Dauborn

Gegenstand dieses Bescheides:

Absperrvorrichtungen gegen Feuer und Rauch in Lüftungsleitungen der Serie BW-K30 U

Der oben genannte Regelungsgegenstand wird hiermit allgemein bauaufsichtlich
zugelassen/ genehmigt.

Dieser Bescheid umfasst sieben Seiten und zwei Anlagen.

DIBt

I ALLGEMEINE BESTIMMUNGEN

- 1 Mit diesem Bescheid ist die Verwendbarkeit bzw. Anwendbarkeit des Regelungsgegenstandes im Sinne der Landesbauordnungen nachgewiesen.
- 2 Dieser Bescheid ersetzt nicht die für die Durchführung von Bauvorhaben gesetzlich vorgeschriebenen Genehmigungen, Zustimmungen und Bescheinigungen.
- 3 Dieser Bescheid wird unbeschadet der Rechte Dritter, insbesondere privater Schutzrechte, erteilt.
- 4 Dem Verwender bzw. Anwender des Regelungsgegenstandes sind, unbeschadet weitergehender Regelungen in den "Besonderen Bestimmungen", Kopien dieses Bescheides zur Verfügung zu stellen. Zudem ist der Verwender bzw. Anwender des Regelungsgegenstandes darauf hinzuweisen, dass dieser Bescheid an der Verwendungs- bzw. Anwendungsstelle vorliegen muss. Auf Anforderung sind den beteiligten Behörden ebenfalls Kopien zur Verfügung zu stellen.
- 5 Dieser Bescheid darf nur vollständig vervielfältigt werden. Eine auszugsweise Veröffentlichung bedarf der Zustimmung des Deutschen Instituts für Bautechnik. Texte und Zeichnungen von Werbeschriften dürfen diesem Bescheid nicht widersprechen, Übersetzungen müssen den Hinweis "Vom Deutschen Institut für Bautechnik nicht geprüfte Übersetzung der deutschen Originalfassung" enthalten.
- 6 Dieser Bescheid wird widerruflich erteilt. Die Bestimmungen können nachträglich ergänzt und geändert werden, insbesondere, wenn neue technische Erkenntnisse dies erfordern.
- 7 Dieser Bescheid bezieht sich auf die von dem Antragsteller gemachten Angaben und vorgelegten Dokumente. Eine Änderung dieser Grundlagen wird von diesem Bescheid nicht erfasst und ist dem Deutschen Institut für Bautechnik unverzüglich offenzulegen.
- 8 Die von diesem Bescheid umfasste allgemeine Bauartgenehmigung gilt zugleich als allgemeine bauaufsichtliche Zulassung für die Bauart.

II BESONDERE BESTIMMUNGEN

1 Regelungsgegenstand und Verwendungs- bzw. Anwendungsbereich

1.1 Regelungsgegenstand

Gegenstand dieses Bescheides sind Absperrvorrichtungen gegen Feuer und Rauch in Lüftungsleitungen (Brandschutzklappen)¹ in rechteckiger Ausführung vom Typ "BW-K30U" mit einer Feuerwiderstandsdauer von 30 Minuten.

Die Absperrvorrichtung besteht im Wesentlichen aus einem Absperrklappengehäuse aus Stahlblech, einer Absperrklappe, einem Deckeneinbaurahmen und einer thermischen Auslöseeinrichtung.

Die Absperrvorrichtung wird in folgenden Größen hergestellt:

Größe der Einbauöffnung in der Unterdecke

Tiefe von 240 mm bis 320 mm,

Breite von 240 mm bis 320 mm.

Durchmesser der Anschlussleitung

100 mm, 125 mm, 160 mm, 200 mm.

Die Absperrvorrichtung hat in Abhängigkeit von der Anwendung in der feuerwiderstandsfähigen Unterdecke die Feuerwiderstandsklasse K30-U, s. Abschnitt 1.2.

Dieser Bescheid gilt für den horizontalen Einbau der Absperrvorrichtung in der feuerwiderstandsfähigen Unterdecke als Plattendecke in geschraubter und gespachtelter Ausführung nach Abschnitt 1.2.

1.2 Verwendungs- und Anwendungsbereich

Die Absperrvorrichtung ist nach Maßgabe der landesrechtlichen Vorschriften über Lüftungsanlagen (z. B. Richtlinie über die brandschutztechnischen Anforderungen an Lüftungsanlagen) zur horizontalen Verwendung in Lüftungsleitungen bestimmt.

Die Absperrvorrichtung hat die Feuerwiderstandsklasse K30U bei Anwendung in Unterdecken F30, die als Plattendecken in geschraubter und gespachtelter Ausführung ausgeführt sind, und wenn die Absperrvorrichtung einseitig mit Lüftungsleitungen der Lüftungsanlagen aus nichtbrennbaren² Baustoffen verbunden ist.

Die Unterdecken müssen als selbständiges Bauteil den Anforderungen einer Feuerwiderstandsdauer von 30 Minuten bei Brandbeanspruchung von oben bzw. von unten genügen sowie mit Aufdoppelungen aus 30 mm dicken Platten entsprechend den Ausführungen der Anlagen versehen sein.

Der Nachweis der Eignung der Absperrvorrichtung für

- den Anschluss an Abluftanlagen von gewerblichen Küchen,
 - den Einbau in Lüftungsanlagen, in denen die Funktion der Absperrvorrichtung durch starke Verschmutzung, extreme Feuchtigkeit oder durch chemische Kontaminierung behindert wird,
 - Einbausituationen, bei denen eine innere Besichtigung und Reinigung der einzelnen Bauteile der Absperrvorrichtung in eingebautem Zustand leicht und ohne Entfernen von Lüftungsleitungsbauteilen oder eine Handauslösung nicht möglich sind und
 - andere Nutzungen als zu brandschutztechnischen Zwecken
- wurde im Rahmen des Genehmigungsverfahrens nicht geführt.

¹

Sie sind nicht mit Rauchauslöseeinrichtungen für kalten Rauch ausgestattet.

²

Die Zuordnung der klassifizierten Eigenschaften des Brandverhaltens zu den bauaufsichtlichen Anforderungen erfolgt gemäß der Technischen Regel A 2.2.1.2, "Bauaufsichtliche Anforderungen, Zuordnung der Klassen, Verwendung von Bauprodukten, Anwendung on Bauarten" der Muster-Verwaltungsvorschrift Technische Baubestimmungen (MVBV) Ausgabe 2019/1, Anhang 4, Abschnitt 1.

Bei der Verwendung der Absperrvorrichtung sind die Bestimmungen zur Befestigung der Absperrvorrichtung nach Abschnitt 3 der Besonderen Bestimmungen dieses Bescheides zu beachten und einzuhalten.

2 Bestimmungen für das Bauprodukt

2.1 Eigenschaften und Zusammensetzung

Die Absperrvorrichtung muss den bei der Genehmigungsprüfung verwendeten Baumustern, den Angaben der beim Deutschen Institut für Bautechnik hinterlegten Prüfberichten und Gutachten sowie Konstruktionszeichnungen entsprechen. Die Prüfberichte, Gutachten und Konstruktionszeichnungen sind vom Antragsteller dieser allgemeinen bauaufsichtlichen Zulassung der fremdüberwachenden Stelle zur Verfügung zu stellen. Der Zulassungsgegenstand besteht gemäß den Angaben der Anlage 2 im Wesentlichen aus folgenden Bauteilen³:

- Absperrklappengehäuse aus Stahlblech
- Deckeneinbaurahmen aus Kalziumsilkatplatten
- Absperrklappe (zweiteilig)
- Dämmschichtbildner mit allgemeiner bauaufsichtlicher Zulassung
- Rastvorrichtung
- thermische Auslöseeinrichtung (Schmelzlot)

2.2 Herstellung und Kennzeichnung

2.2.1 Herstellung

Die Absperrvorrichtung ist in den Werken des Antragstellers herzustellen.

Die Absperrvorrichtung ist mit einer Montageanleitung und einer Betriebsanleitung zu versehen, die der Antragsteller/Hersteller in Übereinstimmung mit der von diesem Bescheid erfassten allgemeinen bauaufsichtlichen Zulassung erstellt hat und die dem Anwender zur Verfügung zu stellen ist.

2.2.2 Kennzeichnung

Die Absperrvorrichtung muss vom Hersteller mit dem Übereinstimmungszeichen (Ü-Zeichen) nach den Übereinstimmungszeichen-Verordnungen der Länder einschließlich der Produktklassifizierung K30 U und der zusätzlichen Einbauklassifizierung ho (horizontal⁴) auf der Antriebsseite leicht erkennbar und dauerhaft gekennzeichnet werden. Die Kennzeichnung mit dem Ü-Zeichen darf nur erfolgen, wenn die Voraussetzungen nach Abschnitt 2.3 erfüllt sind.

2.3 Übereinstimmungsbestätigung

2.3.1 Allgemeines

Die Bestätigung der Übereinstimmung des Bauprodukts mit den Bestimmungen der von diesem Bescheid erfassten allgemeinen bauaufsichtlichen Zulassung muss für jedes Herstellwerk mit einer Übereinstimmungserklärung des Herstellers auf der Grundlage einer werkseigenen Produktionskontrolle und eines Übereinstimmungszertifikates einer hierfür anerkannten Zertifizierungsstelle sowie einer regelmäßigen Fremdüberwachung durch eine anerkannte Überwachungsstelle nach Maßgabe der folgenden Bestimmungen erfolgen: Für die Erteilung des Übereinstimmungszertifikates und die Fremdüberwachung einschließlich der dabei durchzuführenden Produktprüfungen hat der Hersteller des Bauprodukts eine hierfür anerkannte Zertifizierungsstelle sowie eine hierfür anerkannte Überwachungsstelle einzuschalten.

³ Die technische Spezifikation der Komponenten ist im DIBt hinterlegt und muss vom Antragsteller dieser allgemeinen bauaufsichtlichen Zulassung der fremdüberwachenden Stelle zur Verfügung gestellt werden.

⁴ Entspricht einer Deckendurchführung

Die Übereinstimmungserklärung hat der Hersteller durch Kennzeichnung des Bauprodukts mit dem Übereinstimmungszeichen (Ü-Zeichen) unter Hinweis auf den Verwendungszweck abzugeben.

Dem Deutschen Institut für Bautechnik ist von der Zertifizierungsstelle eine Kopie des von ihr erteilten Übereinstimmungszertifikates zur Kenntnis zu geben.

Dem Deutschen Institut für Bautechnik ist zusätzlich eine Kopie des Erstprüfberichts zur Kenntnis zu geben.

2.3.2 Werkseigene Produktionskontrolle

In jedem Herstellwerk ist eine werkseigene Produktionskontrolle einzurichten und durchzuführen. Unter werkseigener Produktionskontrolle wird die vom Hersteller vorzunehmende kontinuierliche Überwachung der Produktion verstanden, mit der dieser sicherstellt, dass die von ihm hergestellten Bauprodukte den Bestimmungen der von diesem Bescheid erfassten allgemeinen bauaufsichtlichen Zulassung entsprechen.

Die werkseigene Produktionskontrolle soll mindestens die im Folgenden aufgeführten Maßnahmen einschließen:

Überprüfung, dass nur die unter Abschnitt 2.1 benannten Baustoffe und Bestandteile verwendet, die planmäßigen Abmessungen eingehalten und die Absperrvorrichtung ordnungsgemäß gekennzeichnet werden.

Mindestens einmal täglich ist an einer Absperrvorrichtung jedes Typs, jeder Größe und jeder unterschiedlicher Auslöseeinrichtung die einwandfreie Funktion des Öffnens und Schließens der Absperrvorrichtung zu prüfen.

Die Ergebnisse der werkseigenen Produktionskontrolle sind aufzuzeichnen. Die Aufzeichnungen müssen mindestens folgende Angaben enthalten:

- Bezeichnung des Bauproduktes bzw. des Ausgangsmaterials und der Bestandteile hinsichtlich der im Abschnitt 2.1 festgelegten Anforderungen,
- Art der Kontrolle oder Prüfung,
- Datum der Herstellung und der Prüfung des Bauproduktes,
- Ergebnis der Kontrollen und Prüfungen und, soweit zutreffend, Vergleich mit den Anforderungen,
- Unterschrift des für die werkseigene Produktionskontrolle Verantwortlichen.

Die Aufzeichnungen sind mindestens fünf Jahre aufzubewahren und der für die Fremdüberwachung eingeschalteten Überwachungsstelle vorzulegen. Sie sind dem Deutschen Institut für Bautechnik und der zuständigen obersten Bauaufsichtsbehörde auf Verlangen vorzulegen.

Bei ungenügendem Prüfergebnis im Rahmen der werkseigenen Produktionskontrolle sind vom Hersteller unverzüglich die erforderlichen Maßnahmen zur Abstellung des Mangels zu treffen. Bauprodukte, die den Anforderungen nicht entsprechen, sind so zu handhaben, dass Verwechslungen mit übereinstimmenden ausgeschlossen werden. Nach Abstellung des Mangels ist - soweit technisch möglich und zum Nachweis der Mängelbeseitigung erforderlich - die betreffende Prüfung im Rahmen der werkseigenen Produktionskontrolle unverzüglich zu wiederholen.

2.3.3 Fremdüberwachung

In jedem Herstellwerk sind das Werk und die werkseigene Produktionskontrolle durch eine Fremdüberwachung regelmäßig zu überprüfen, mindestens jedoch zweimal jährlich.

Im Rahmen der Fremdüberwachung ist eine Erstprüfung des Bauproduktes durchzuführen.

Die Probennahme und Prüfungen obliegen jeweils der anerkannten Überwachungsstelle.

Die Fremdüberwachung muss mindestens nachfolgende Maßnahmen umfassen:

- die Kontrolle der Ergebnisse der werkseigenen Produktionskontrolle
- die Kontrolle der Abmessungen der Absperrvorrichtung
- die Kontrolle der Kennzeichnung der verwendeten Bestandteile (Komponenten) sowie die Kennzeichnung der Absperrvorrichtung selbst.

Die Ergebnisse der Zertifizierung und Fremdüberwachung sind mindestens fünf Jahre aufzubewahren. Sie sind von der Zertifizierungsstelle bzw. der Überwachungsstelle dem Deutschen Institut für Bautechnik und der zuständigen obersten Bauaufsichtsbehörde auf Verlangen vorzulegen.

3 Bestimmungen für Planung, Bemessung und Ausführung

3.1 Planung

3.1.1 Allgemeines

Für die Planung von Lüftungsanlagen mit der Absperrvorrichtung gelten die landesrechtlichen Vorschriften über Lüftungsanlagen (z. B. Richtlinie über die brandschutztechnischen Anforderungen an Lüftungsanlagen), insbesondere hinsichtlich der Kraft- und Lasteinleitung in raumabschließende Bauteile.

3.2 Bemessung

Die Absperrvorrichtung muss zum Ausgleich von Längendehnungen der anzuschließenden Lüftungsleitungen bzw. der Verformung der Unterdecke über brennbare, elastische Stützen aus mindestens normalentflammbaren² Baustoffen oder über flexible Leitungen aus Aluminium (Aluflexrohr) oder Stahl (Stahlflexrohr) von mindestens 10 cm Länge (in eingebautem Zustand) zwischen Absperrvorrichtung und Lüftungsleitung angeschlossen werden.

Die Absperrvorrichtung ist so zu befestigen, dass auch im Brandfall keine unzulässigen Kräfte auf die raumabschließenden Bauteile einwirken und deren Feuerwiderstandsdauer nicht beeinträchtigt wird. Für die Dimensionierung von Abhängungen ist DIN 4102-4⁵ zu beachten.

3.3 Ausführung

3.3.1 Allgemeines

Die Absperrvorrichtung ist entsprechend der Montageanleitung des Herstellers und den Angaben der Anlagen einzubauen, soweit nachstehend nichts Zusätzliches bestimmt ist.

Für die Montage der Absperrvorrichtung ist in die Unterdecke ein Ausschnitt von + 5 mm entsprechend der Größe des Deckeneinbaurahmens herzustellen.

3.3.2 Übereinstimmungserklärung

Die bauausführende Firma, die die Absperrvorrichtung eingebaut hat, muss für jedes Bauvorhaben eine Bestätigung der Übereinstimmung der Bauart mit der allgemeinen Bauartgenehmigung abgeben (s. § 16 a Abs. 5, i.V.m. § 21 Abs. 2 MBO⁶).

Sie muss schriftlich erfolgen und außerdem mindestens folgende Angaben enthalten:

- Z-41.3-335
- Absperrvorrichtungen gegen Feuer und Rauch in Lüftungsleitungen, Typ "BW-K30U"
- Name und Anschrift der bauausführenden Firma
- Bezeichnung der baulichen Anlage
- Datum der Errichtung/der Fertigstellung
- Ort und Datum der Ausstellung der Erklärung sowie Unterschrift des Verantwortlichen

⁵ DIN 4102-4:1994-03

Brandverhalten von Baustoffen und Bauteilen; Zusammenstellung und Anwendung klassifizierter Baustoffe, Bauteile und Sonderbauteile

⁶ nach Landesbauordnung

Diese Übereinstimmungserklärung ist dem Bauherrn zur ggf. erforderlichen Weiterleitung an die zuständigen Bauaufsichtsbehörden auszuhändigen.

4 Bestimmungen für die Nutzung und Instandhaltung

Auf Veranlassung des Eigentümers der Lüftungsanlage muss die Überprüfung der Funktion der Absperrvorrichtung unter Berücksichtigung der Grundmaßnahmen zur Instandhaltung nach DIN EN 13306⁷ in Verbindung mit DIN 31051⁸ mindestens in halbjährlichen Abstand erfolgen. Ergeben zwei im Abstand von sechs Monaten aufeinander folgende Prüfungen keine Funktionsmängel, so braucht die Absperrvorrichtung nur in jährlichem Abstand überprüft zu werden. Der Hersteller der Absperrvorrichtung hat schriftlich in der Betriebsanleitung ausführlich die für die Inbetriebnahme, Inspektion, Wartung, Instandsetzung sowie Überprüfung der Funktion der Absperrvorrichtung notwendigen Angaben, insbesondere im Hinblick auf die Sicherheit darzustellen. Die Absperrvorrichtung darf nur zusammen mit der Betriebsanleitung des Herstellers und der allgemeinen bauaufsichtlichen Zulassung/allgemeinen Bauartgenehmigung weitergegeben werden. Dem Eigentümer der Lüftungsanlage sind die schriftliche Betriebsanleitung des Herstellers sowie die allgemeine bauaufsichtliche Zulassung/ die allgemeine Bauartgenehmigung auszuhändigen.

Juliane Valerius
Referatsleiterin

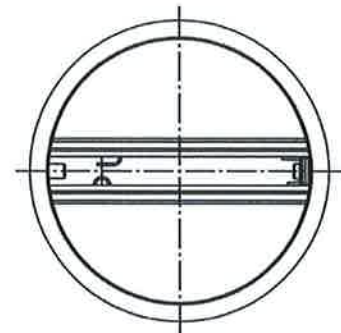
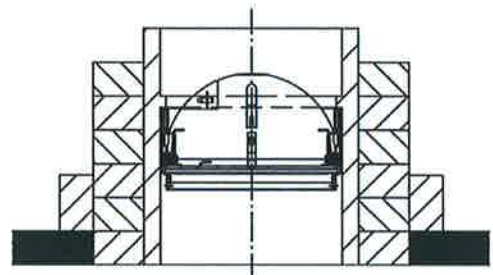
Beglaubigt



⁷
⁸

DIN EN 13306:2018-02
DIN 31051:2012-09

Instandhaltung - Begriffe der Instandhaltung
Grundlagen der Instandhaltung

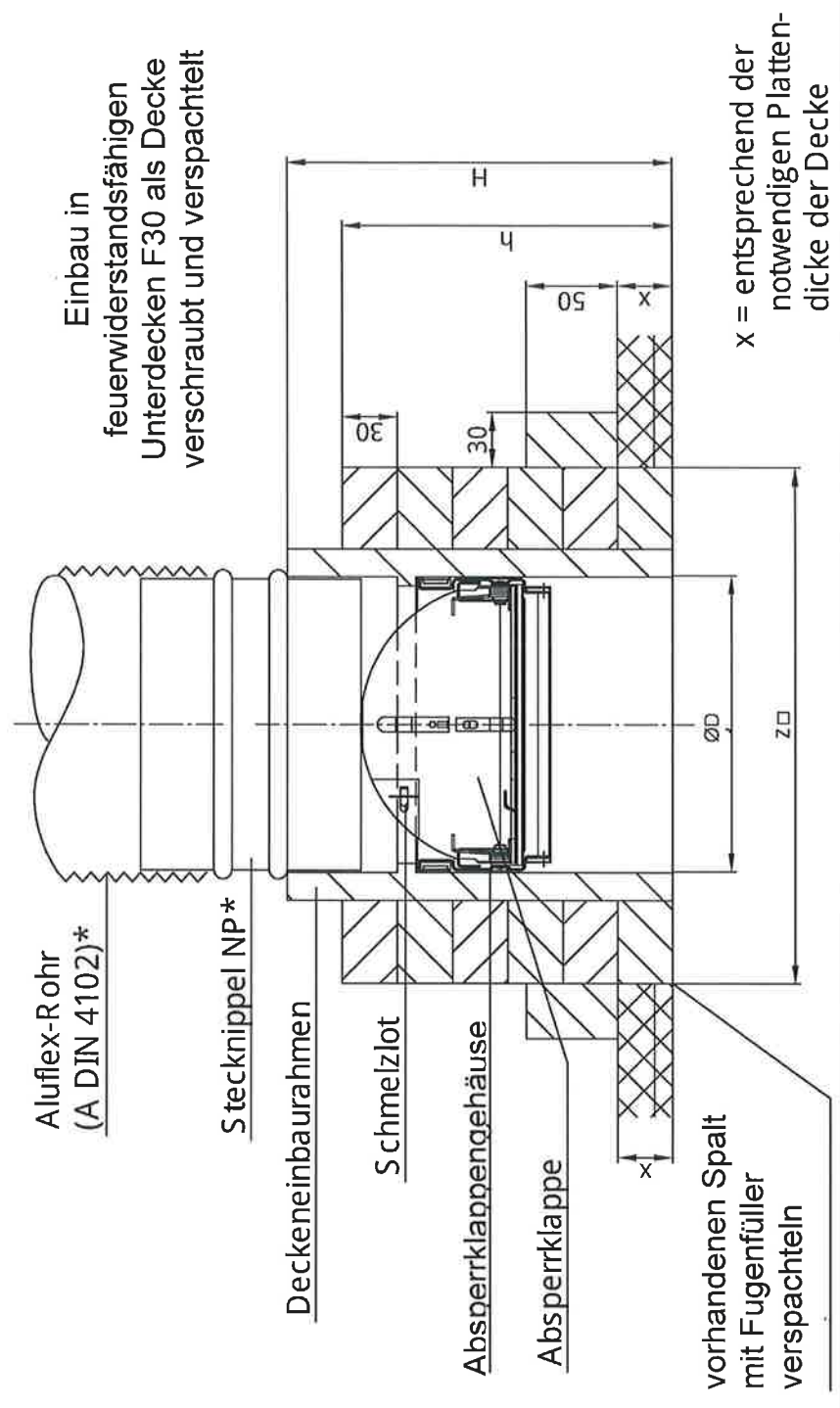


Schilder werden dauerhaft
 am Gehäuse angebracht

Absperrvorrichtungen gegen Feuer und Rauch in Lüftungsleitungen der Serie BW-K30 U		Anlage 1
Übersicht		

Darstellung für
beidseitigen
Rohranschluss

ØD	z	für beidseitigen Rohranschluss		Einbau mit Drallauslaß	
		H	h	H	h
100	240	~200	6x30	261	7x30
125	240	~200	6x30	273	7x30
160	320	~200	6x30	295	8x30
200	320	~200	6x30	320	9x30



Absperrvorrichtungen gegen Feuer und Rauch in Lüftungsleitungen der Serie BW-K30 U
Einbau in feuerwiderstandsfähigen Unterdecken

Anlage 2