



Produktinformation

Brandschutzklappe Typ BKL

strulik



Brandschutzklappe Typ BKL

- Größen 200 x 200 bis 1500 x 800
- Universell für viele Anwendungen verwendbar
- Feuerwiderstandsklasse:
EI 30/60/90 (ve - ho, i ↔ o) S
- Leistungserklärung DoP/BKL/002



Typ BKL

Die Brandschutzklappen Typ BKL entsprechen der europäischen Produktnorm EN 15650 und sind nach EN 1366-2 geprüft und nach EN 15650 CE-gekennzeichnet. Mit dem vorliegenden Nachweis zum Brandverhalten der verwendeten Baustoffe erfüllen sie darüber hinaus die Verwendungsvorgaben der MVV TB und MLüAR.

VERWENDBARKEITSNACHWEISE

- Leistungserklärung
DoP/BKL/002

LEISTUNGSDATEN

- Zum automatischen Absperren von Brandabschnitten

KLASSIFIZIERUNG UND NORMEN

- Klassifizierung
nach EN 13501-3, je nach Einbausituation
EI 30 (ve, i ↔ o) S bis EI 90 (ve, ho, i ↔ o) S
- Produktnorm EN 15650
- Prüfnorm EN 1366-2

BESONDERHEITEN

- ATEX Variante möglich (gegen Mehrpreis)
- Umfangreiche Verwendungen und Anwendungen
- Große freie Querschnitte

INHALTSVERZEICHNIS

Inhaltsverzeichnis	2
Beschreibung	3
Ausführungen und Abmessungen	4
Einbau in massiven Wänden	8
Nasseinbau einer Brandschutzklappe, vollständige Ausmörtelung	9
Nasseinbau von zwei Brandschutzklappen mit verringertem Abstand bzw. „Flansch an Flansch“	9
Nasseinbau mit starrem Deckenanschluss, teilweise Ausmörtelung	10
Nasseinbau mit Einbausatz Typ GDA, gleitender Deckenanschluss	12
Trockeneinbau mit Weichschott	14
Trockeneinbau mit Anbausatz TYP AS-E1	16
Trockeneinbau entfernt von massiven Wänden	18
Einbau in massiven Decken	20
Nasseinbau einer Brandschutzklappe, vollständige Ausmörtelung	20
Einbau verringerter Abstand „Flansch an Flansch“	20
Nasseinbau mit Betonsockel	21
Einbau in leichte Trennwände mit Metallständerwerk ..	23
Leichte Trennwände mit beidseitiger Beplankung und Wanddicke $W \geq 100$ mm	23
Nasseinbau einer Brandschutzklappe, vollständige Ausmörtelung	23
Nasseinbau einer Brandschutzklappe unterhalb massiver Decke, vollständige Ausmörtelung	24
Trockeneinbau einer Brandschutzklappe	25
Trockeneinbau einer Brandschutzklappe direkt unter massiver Decke mit „Einlage Mineralwolle“	27
Trockeneinbau mit Einbaurahmen Typ ER-A1	28
Trockeneinbau mit Einbausatz TYP GDL, gleitender Deckenanschluss	31
Trockeneinbau mit Weichschott	34
Leichte Trennwände (F30/F60) mit beidseitiger Beplankung und Wanddicke $W \geq 75$ mm	37
Trockeneinbau einer Brandschutzklappe	37
Leichte Trennwände mit einseitiger Beplankung und Wanddicke $W \geq 125$ mm	38
Nasseinbau einer Brandschutzklappe	38
Einbauhinweise	40
Anschluss von Lüftungsleitungen	40
Brandschutzklappe Abhängung	41
Allgemein	41
Abhängung der Brandschutzklappe beim Trockeneinbau mit Einbaurahmen Typ ERA2 entfernt von massiven Wänden	41
Abhängung der Brandschutzklappe beim Trockeneinbau mit Weichschott	42
Technische Daten	43
Zubehör	55
Endschalter	55

Federrücklaufantriebe	56
Pneumatik-Schwenkantriebe	63
Magnete	64
Anbauteile	65
Bestellschlüssel	70
Bestellschlüssel (Anbauteile)	72
Ausschreibungstexte	76
Inbetriebnahme, Instandhaltung	79

BESCHREIBUNG

Brandschutzklappen, eingebaut in Lüftungsleitungen (raumluftechnischen Anlagen) dienen zum automatischen Absperren von Brandabschnitten.

Die Brandschutzklappe BKL entspricht der EN 15650, EN 13501-3 und EN 1366-2.

Die BKL-EN geprüft nach EN 1366-2. Die Klassifizierung nach EN 13501-3 ist EI 30 ($v_e, i \leftrightarrow o$) S bis EI 90 ($v_e, h_o, i \leftrightarrow o$) S. Nach der Richtlinie 2014/34/EU, EG-Konformitätsbescheinigungsnummer EPS 09 ATEX 2 153 X ist die Verwendung in explosionsgefährdeten Bereichen, sowohl mit Federrücklaufantrieb ExMax-5.10-BF (X14 / X15) einschließlich Sicherheitstempurbegrenzer (Ex-Pro-TT), als auch mit mechanischer Schmelzlot-Auslösung (Handbetätigung mit oder ohne ATEX-Endschalter ES-Ex) zulässig. Die Brandschutzklappe hat folgende Kennzeichnung nach ATEX:



II 2 G Ex h IIC T6 Gb
II 2 D Ex h IIIC T80°C Db

EPS 09 ATEX 2 153 X

Die nationalen Normen und Richtlinien sind in Zusammenhang mit dieser technischen Dokumentation „Einbau-, Montage und Betriebsanleitung“ zu beachten. Weitere Angaben bzgl. ATEX sind in der BKL-Zusatzbetriebsanleitung nach ATEX 2014/34/EU enthalten.

Zur Überprüfung der Funktion, Instandhaltung, Nachrüstung, etc. sind ggf. bauseitige Revisionsöffnungen in Unterdecken, Schachtwänden, anschließenden Lüftungsleitungen etc. vorzusehen. Diese sind in ausreichender Anzahl und Größe auszuführen und dürfen die Funktionsfähigkeit der Brandschutzklappen nicht beeinträchtigen.

Die Brandschutzklappen müssen entweder ein- oder beidseitig mit Lüftungsleitungen der Lüftungsanlage angeschlossen werden. Bei einseitigem Anschluss ist auf der jeweils gegenüberliegenden Seite ein Abschluss-Schutzgitter aus nichtbrennbaren Baustoffen (EN13501-1) vorzusehen.

Die Brandschutzklappen dürfen sowohl an nichtbrennbare als auch an brennbare Lüftungsleitungen angeschlossen werden, ebenso an flexible Stutzen.

- Gehäuse aus verzinktem Stahlblech (Standard) optional (gegen Mehrpreis):
- Gehäuse aus Edelstahl Werkstoff-Nr. 1.4301 bzw. 1.4571 (austauschbare, nicht lackierte Teile werden aus Edelstahl Werkstoff-Nr. 1.4301 gefertigt)
- Gehäuse mit DD-Lackierung (Zweikomponenten-Polyurethan-Decklack) innen bzw. innen und außen (austauschbare, nicht lackierte Teile und U-Profil des Klappenblatts werden aus Edelstahl, 1.4301)

Brandschutzklappe BKL

Technische Dokumentation

- angeformte Anschlussflansche mit Mittelochung, Eckwinkel mit Langlochung für einfache Kanalmontage und hohe Stabilität
- Thermische Trennung aus Silikatbauplatten Klappenblatt aus glasfaserbewehrtem, abriebfestem Leichtbeton
- optional (gegen Mehrpreis): Bekleidung des Klappenblatts mit Stahlblech (verzinkt) / DD-Lackierung (RAL 7035 / Lichtgrau)
- Waagrechte oder senkrechte Lage der Klappenblattachse (in Abhängigkeit der Einbausituation)
- Einbaulage ist unabhängig der Luftstromrichtung
- Thermische Auslösung mit Schmelzlot 72°C oder 98°C
- Optional (gegen Mehrpreis) mit Auslöseeinrichtungen elektrisch, magnetisch oder pneumatisch
- mit zwei gegenüberliegenden Revisionsöffnungen
- Anwendung: max. 1000 Pa Betriebsdruck bei $v_{stirn} \leq 10$
- Gehäuseleckage Klasse B nach EN 1751

Achtung

Bauliche Anlagen sind unter anderem so anzuordnen, zu errichten, zu ändern und instand zu halten, dass der Entstehung eines Brandes und der Ausbreitung von Feuer und Rauch (Brandausbreitung) vorgebeugt wird und bei einem Brand die Rettung von Menschen und Tieren sowie wirksame Löscharbeiten möglich sind.

Eine Rauchausbreitung über die Klima- und Lüftungsanlagen lässt sich z.B. mit Brandschutzklappen und Federrücklaufantrieben in Verbindung mit zugelassenen Rauchauslöseeinrichtungen verhindern.

AUSFÜHRUNGEN UND ABMESSUNGEN

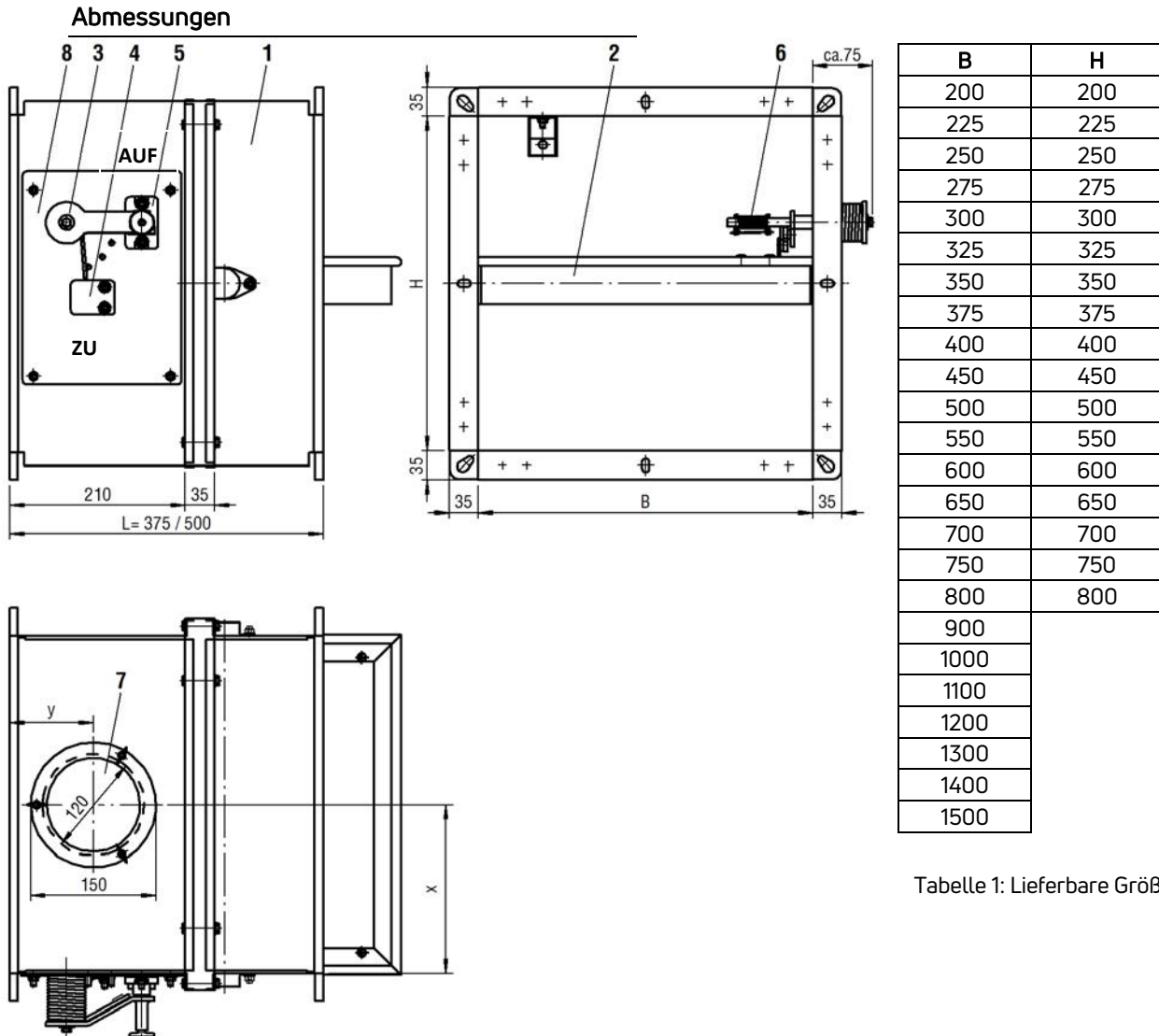


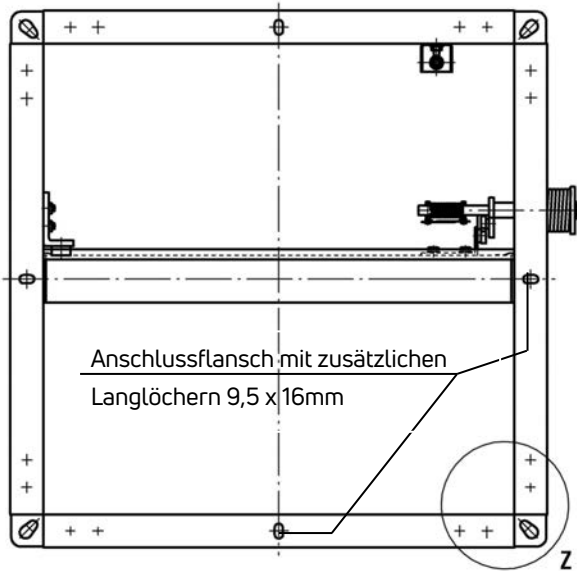
Tabelle 1: Lieferbare Größen

Abbildung 1: Abmessungen BKL

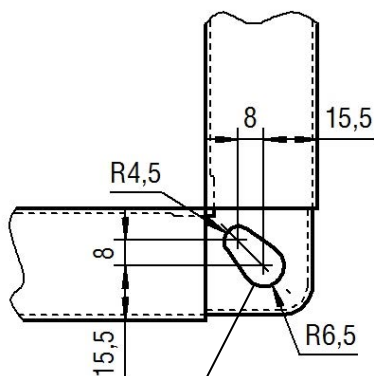
- 1 Brandschutzklappe BKL
- 2 Klappenblatt
- 3 Handhebel
- 4 Verriegelungsprofil
- 5 Auslöseeinrichtung
- 6 Schmelzlot
- 7 Revisionsöffnung gegenüberliegend
 - $B < 800 \rightarrow x = B/2$
 - $B \geq 800 \rightarrow x = 260\text{mm}$
- y - 100mm vom Anschlussflansch
- 8 Antriebseinheit

- Gehäuselänge $L = 375$ bzw. 500 mm (Standard).
- Sämtliche Breiten- und Höhenmaße kombinierbar.
- Auslöseeinrichtung immer auf H-Seite.
- Revisionsöffnungen immer auf B-Seite.
- B - / H-Maße auf Anfrage im 10 mm Raster lieferbar.

Rahmenbohrungen



Einzelheit Z



Eckwinkel mit Langloch
 Geeignet für Schrauben z.B. M8 mit U-Scheibe

Abbildung 2: Rahmenbohrungen

Klappenblattüberstände

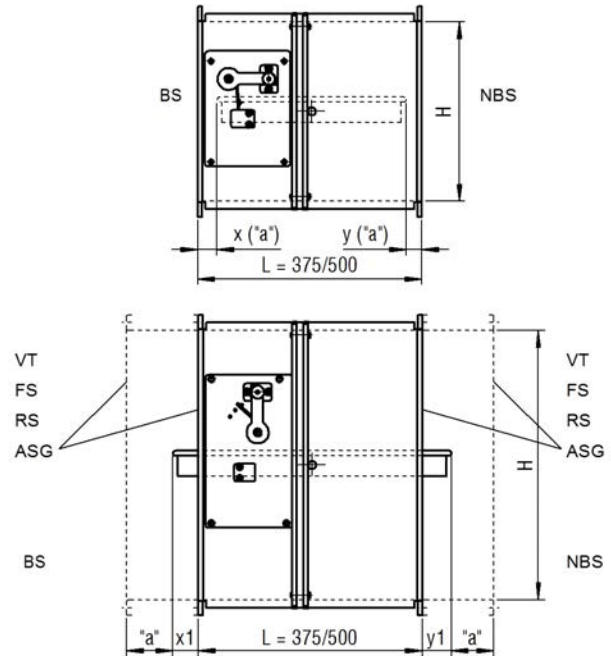


Abbildung 3: Klappenblattüberstände

„a“ = 50 mm: Mindestabstand zwischen Vorderkante des geöffneten Klappenblatts und des Abschluss-Schutzgitters (GI), flexiblen Stützens (FS) bzw. Rohranschlussstützens (RS).

GI/VT/FS/RS: Flanschlöchungen passend zu BKL

H	Bedienseite (BS)		Nichtbedienseite (NBS)	
	(BS)		L = 375	L = 500
200	154	21 *	y	146
225	142	9 *		134
250	129	4 *	y1	121
275	117	17 *		109
300	104	29 *		96
325	92	42 *		84
350	79	54 *		71
375	67	67 *		59
400	54	79 *		46 *
450	29 *	104 *		21 *
500	4 *	129 *		4 *
550	21 *	154 *		29 *
600	46 *	179 *	54 *	
650	71 *	204 *	79 *	y1
700	96 *	229 *	104 *	
750	121 *	254 *	129 *	
800	146 *	279 *	154 *	

* Verlängerungsteil (VT) notwendig

Tabelle 2: Klappenblattüberstände

Verwendung

Die Brandschutzklappe Typ BKL kann gemäß nachfolgender Tabelle eingebaut werden.

Verwendung	Einbau	Material/Ausführung	Mindest-dicke [mm]	Mindestabstand [mm]	Feuerwiderstands-klasse	Hinweise Seite	
WAND	massiv; Rohdichte ≥450 kg/m ³	in	Nasseinbau in z.B. Beton; Mauerwerk nach EN 1996 bzw. DIN 1053; massive Gips-Wandbauplatten nach EN 12859	100	nebeneinander: 70 ¹⁾	EI 90 (v _e , i↔o) S	8
					Wand: 40		
					Decke: 40		
		in	Nasseinbau mit zusätzlichem Einbausatz Typ GDA ³⁾ in z.B. Beton; Mauerwerk nach EN 1996 bzw. DIN 1053; massive Gips-Wandbauplatten nach EN 12859, im Bereich gleitender Deckenanschlüsse ⁶⁾	100	nebeneinander: 200	EI 90 (v _e , i↔o) S	12
					Decke: 90		
	an	Trockeneinbau mit Hilti Weichschottsystem in z.B. Beton; Mauerwerk nach EN 1996 bzw. DIN 1053; massive Gips-Wandbauplatten nach EN 12859 ⁶⁾	100	nebeneinander: 200	EI 90 (v _e , i↔o) S	14	
				Decke: 75			
	entfernt von ⁸⁾	Trockeneinbau mit zusätzlichem Anbausatz Typ AS-E1 ³⁾ an z.B. Beton; Mauerwerk nach EN 1996 bzw. DIN 1053; massive Gips-Wandbauplatten nach EN 12859 ⁶⁾	100	280 bzw. 360 ⁴⁾	EI 90 (v _e , i↔o) S	16	
				Decke: 140 ²⁾			
	leichte Trennwand; Klassifizierung nach EN 13501-2 oder vergleichbaren nationalen Normen	in	Nass- bzw. Trockeneinbau in leichten Trennwänden mit Metallständerwerk und beidseitiger Beplankung ⁶⁾	100	nebeneinander: 200	EI 90 (v _e , i↔o) S	23
					Wand: 90 ²⁾		
					Decke: 80 ²⁾		
			Trockeneinbau mit zusätzlichem Einbaurahmen Typ ER-A1 in leichten Trennwänden mit Metallständerwerk und beidseitiger Beplankung ⁶⁾	100	nebeneinander: 200	EI 90 (v _e , i↔o) S	28
					Decke: 110 ²⁾		
		Trockeneinbau mit zusätzlichem Einbausatz Typ GDL ⁷⁾ in leichten Trennwänden mit Metallständerwerk und beidseitiger Beplankung, im Bereich gleitender Deckenanschlüsse ³⁾ ⁶⁾	100	nebeneinander: 280 ²⁾	EI 90 (v _e , i↔o) S	31	
Decke: 40							
Trockeneinbau mit Hilti Weichschottsystem in leichten Trennwänden mit Metallständerwerk und beidseitiger Beplankung ⁶⁾		100	nebeneinander: 200	EI 90 (v _e , i↔o) S	34		
			Decke: 103/115 ²⁾				
Trockeneinbau in leichten Trennwänden mit Metallständerwerk und beidseitiger Beplankung ⁶⁾		75	nebeneinander: 200	EI 30 (v _e , i↔o) S EI 60 (v _e , i↔o) S	37		
	Wand: 90 ²⁾						
	Decke: 80 ²⁾						
Nasseinbau in leichten Trennwänden mit Metallständerwerk und einseitiger Beplankung ⁶⁾	125	nebeneinander: 200	EI 90 (v _e , i↔o) S	38			
		Decke: 90 ²⁾					
DECKE	massiv; Rohdichte ≥500 kg/m ³	in	Nasseinbau in z.B. Beton; Porenbeton	125	zueinander: 70	EI 90 (h _e , i↔o) S	20
					Wand: 40		
			Nasseinbau mit Betonsockel ⁵⁾ in z.B. Beton; Porenbeton	125	zueinander: 70	EI 90 (h _e , i↔o) S	21
					Wand: 100 ²⁾		

Tabelle 3: Verwendbarkeit

Ergänzende Hinweise:

Der Einbau darf auch in, an Wänden oder in Decken mit einer geringeren Feuerwiderstandsklasse erfolgen, wobei sich dann die Feuerwiderstandsklasse der Brandschutzklappe entsprechend mindert. Die oben aufgeführten Bedingungen sind zu berücksichtigen.

¹⁾ Bei Verwendung von Mineralwolle zwischen den Brandschutzklappen beträgt der Abstand 80 mm zueinander.

²⁾ Konstruktions- bzw. Montagebedingt (ist auf die örtlichen Gegebenheiten anzupassen).

³⁾ Die Verwendung des Zusatzrahmens (Einbau-/Anbausatz) ist ausschließlich bei BKL L=375 möglich.

⁴⁾ Montagebedingt in Abhängigkeit der Anbauposition (s. Einbaudetails).

⁵⁾ Einbau nur in Verbindung mit einem bauseitig herzustellenden Betonsockel.

⁶⁾ Für jede Brandschutzklappe ist eine eigene Einbauöffnung vorzusehen.

⁷⁾ Die Ausführung des Einbausatzes Typ GDL ist abhängig von der Steghöhe der gewählten Metallständerprofile (CW/UW; Einfachständerwerk) der Wand und ist bei der Bestellung und der Auswahl des Einbausatzes Typ GDL zu berücksichtigen und anzugeben.

⁸⁾ Einbau nur in Verbindung mit nachgewiesener, öffnungsloser, vierseitiger, gerader feuerwiderstandsfähiger Lüftungsleitung (L90), hergestellt aus einer verzinkten Stahlblechlüftungsleitung mit einer Bekleidung aus Kalziumsilikatplatten und mit Einbaurahmen ERA2.

Allgemeine Hinweise

- Bei der Montage bzw. beim Einbau besteht Verletzungsgefahr. Um etwaige Verletzungen zu vermeiden, muss Persönliche Schutzausrüstung (PSA) getragen werden.
- Brandschutzklappen sind in der Form einzubauen, dass äußere Kräfte die dauernde Funktionsfähigkeit nicht beeinträchtigen.
- Lüftungsleitungen dürfen infolge thermischer Ausdehnungen (Brandfall) keine erheblichen Kräfte auf Wände, Stützen bzw. Decken und somit auch auf Brandschutzklappen ausüben. Entsprechende Kompensationsmaßnahmen, wie z.B. die Anordnung von flexiblen Stützen (Typ FS) oder geeignete Leitungsverlegung (Leitungswinkel und -verzierungen) sind nach Bedarf vorzusehen. Nationale Vorgaben sind zu beachten und umzusetzen.
- Die Anschlussmöglichkeit der Lüftungsleitungen ist vor dem Einbau der Brandschutzklappe zu prüfen. Gegebenenfalls sind Verlängerungsteile (bauseitig oder als Zubehör Typ VT) erforderlich, z.B. bei großen Wand- und Deckenstärken. Beim Anschluss von Leitungskomponenten ist die Befestigungsart in der Form zu wählen, dass keine Beschädigungen an der Brandschutzklappe bzw. deren Zubehör entstehen.
- Bei der Montage sind gegebenenfalls Gehäuseaussteifungen oder ähnliches vorzusehen.
- Das Erfordernis statisch tragender Stürze ist gegebenenfalls zu berücksichtigen.
- Bei nicht vierseitiger Ausmörtelung einer Brandschutzklappe müssen bauseitige Einbau- und Montagehilfen rückgebaut werden.
- Unsachgemäßer Transport/Umgang kann Beschädigungen/Funktionsbeeinträchtigungen nach sich ziehen. Darüber hinaus ist die Folie der Transportverpackung zu entfernen und die Lieferung auf Vollständigkeit zu prüfen.
- Brandschutzklappen sind bei der Lagerung vor Staub, Verschmutzung, Feuchtigkeit und Temperatureinflüssen (z.B. direkter Sonneneinstrahlung, wärmeabgebende Lichtquelle etc.) zu schützen. Sie dürfen nicht unmittelbaren Witterungseinflüssen ausgesetzt werden und dürfen nicht unter -20 C bzw. über 50 C gelagert werden
- Die Brandschutzklappe ist vor Verschmutzung und Beschädigungen zu schützen. Nach erfolgtem Einbau sind etwaige Verschmutzungen umgehend zu entfernen.
- Die Platzverhältnisse beim Einbauen, Ausmörteln, etc. sind ausreichend zu dimensionieren.
- Funktionsüberprüfung der Brandschutzklappe vor und nach der Montage durchführen, hierfür ist auf entsprechende Zugänglichkeit zu achten.
- Elektrische Installation bzw. Arbeiten an elektrischen Komponenten dürfen nur von Elektrofachkräften durchgeführt werden, die Versorgungsspannung ist hierzu auszuschalten und gegen Wiedereinschalten zu sichern.
- Wir weisen darauf hin, dass zur Reinigung von Brandschutzklappen in Edelstahlausführung nur geeignete Pflegemittel verwendet werden dürfen!

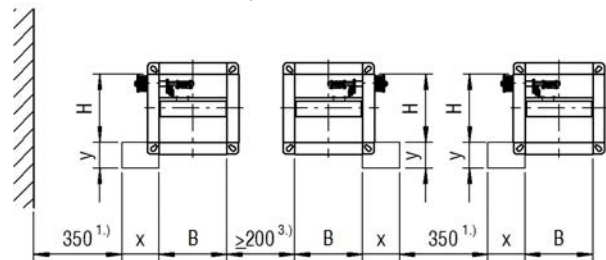
Mindestab- bzw. überstände

Angegebene Maße sind als Einbauempfehlung der BKL zu betrachten und können örtlich bedingt abweichen.

Die Brandschutzklappe muss zur Gewährleistung des Brandschutzes entsprechend der technischen Dokumentation, Einbau-, Montage- und Betriebsanleitung eingebaut werden.

Revisionsöffnungen der Brandschutzklappe müssen frei zugänglich sein, andernfalls müssen diese Revisionsöffnungen in den angeschlossenen Lüftungsleitungen in unmittelbarer Nähe ausgeführt werden. Insbesondere ist darauf, beim Einbau von mindestens 2 Brandschutzklappen neben- bzw. untereinander oder beim Einbau in unmittelbarer Nähe von benachbarten Bauteilen, zu achten.

Einbau mit waagrechter Klappenachse:



Einbau mit senkrechter Klappenachse:

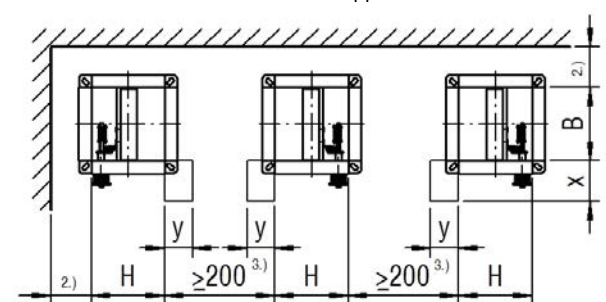


Abbildung 4: Mindestabstände, zu Wänden, Decken und Brandschutzklappen zueinander

- 1) Von Strulik empfohlener Mindestabstand für ausreichende Zugänglichkeit
- 2) Der Abstand zwischen Brandschutzklappe und benachbartem Bauteil (Wand/Decke) ist entsprechend der jeweiligen Einbausituation festzulegen.
- 3) Beim Einbau in massive Wände und massive Decken, können mit verringertem Abstand "Flansch an Flansch" max. 2 BKL eingebaut werden. Dadurch kann es vorkommen, dass Revisionsöffnungen nicht mehr frei zugänglich sind. Bei anderen Einbausituationen kann es konstruktionsbedingt zu einer Vergrößerung des Abstands kommen. Auf ausreichenden Abstand zwischen Anbauteilen ist zu achten.

Das Maß y beträgt:

- Explosionsgeschützter Federrücklaufantrieb ExMax-5.10-BF (X14 / X15) max. ca. 100mm

Das Maß x beträgt:

- Handauslösung, Haftmagnete MH1/MH2, Impulsmagnete MI1/MI2, Federrücklaufantriebe S00/S01/S10/S11/S20/S21 ca. 85mm
- Federrücklaufantriebe B10/B11/B20/B21/B32/B33/ B42 ca. 90mm
- Explosionsgeschützter Federrücklaufantrieb ExMax-5.10-BF (X14 / X15) max. ca. 170mm
- Pneumatik (ohne Endschalter) ca. 175mm

EINBAU IN MASSIVEN WÄNDEN

- Einbau in massive Wände (Schachtwände, Schächte, Kanäle und Brandwände) aus z.B. Beton; Mauerwerk nach EN 1996 bzw. DIN 1053; massive Gips-Wandbauplatten nach EN 12859; Rohdichte $\geq 450 \text{ kg/m}^3$ und Wanddicke $W \geq 100 \text{ mm}$.

Nasseinbau (Ausmörtelung)

- Erfolgt der Einbau der Brandschutzklappe durch Ausmörtelung, ist dies mit Mörtel der Klasse M 10 bis M 15 nach EN 998-2 bzw. Brandschutzmörtel entsprechender Güten oder geeignet zur Wand- bzw. Deckenart mit Beton, mit Gipsmörtel vollständig auszufüllen.
- Wenn im Zuge der Erstellung der Wand/Decke die Brandschutzklappe eingebaut wird, können die angegebenen Ringspaltmaße unterschritten werden.
- Die Mörtelbetttiefe hat entsprechend der Mindestwand- bzw. -deckendicke zu erfolgen und darf diese nicht unterschreiten.
- Die Ausmörtelung ist derart auszuführen, dass diese dauerhaft ist. Hinweise der Mörtelhersteller sind zu beachten.

Einbaulagen

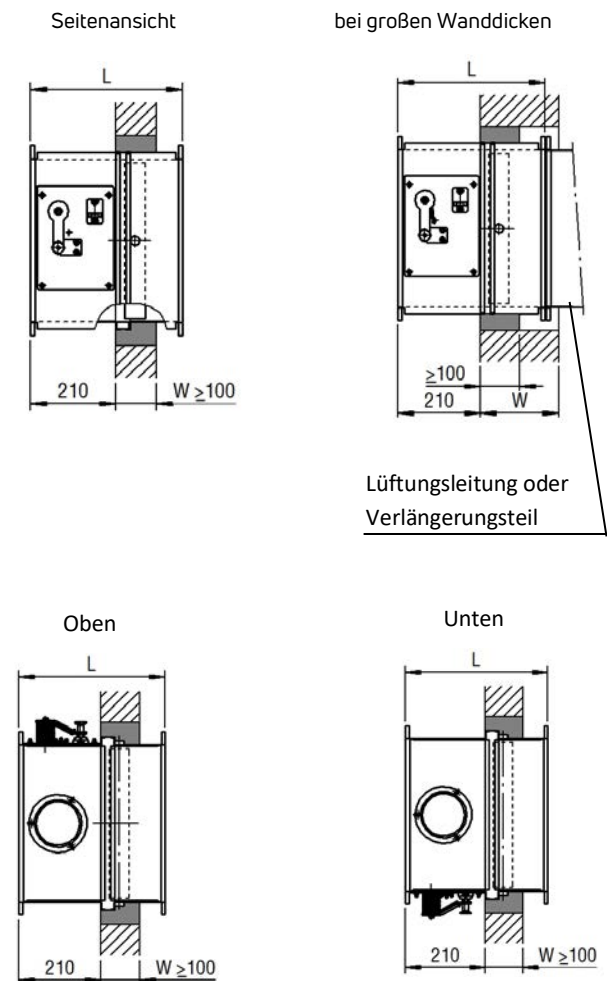


Abbildung 5: Einbaulagen in massiven Wänden

Nasseinbau einer Brandschutzklappe, vollständige Ausmörtelung

- Mindestabstand der Brandschutzklappen zueinander muss mindestens 70mm betragen.
- Der Mindestabstand zu benachbarten Bauteilen (Wand/ Decke) beträgt mindestens 40mm.

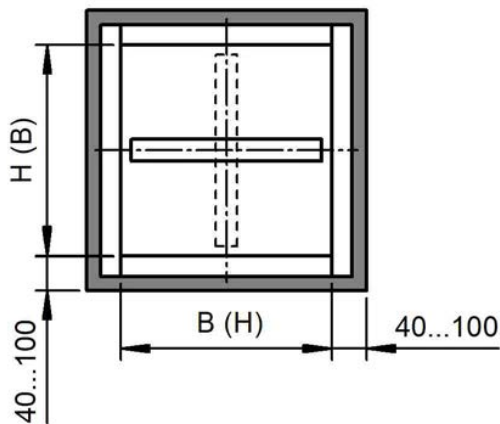


Abbildung 6: Ringspaltmaße vollständige Ausmörtelung in massiven Wänden

Nasseinbau von zwei Brandschutzklappen mit verringertem Abstand bzw. „Flansch an Flansch“

Einbau verringertem Abstand bzw. „Flansch an Flansch“ in massiven Wänden von max. 2 BKL neben- oder untereinander in einer Einbauöffnung. Sämtliche Ringspalten sind auszumörteln (Variante 1). Alternativ kann beim Abstand von 80 mm zueinander, Mineralwolle (2x40 mm; nichtbrennbar (EN 13501-1), Schmelzpunkt ≥ 1000 C, 150 kg/m^3) zwischen den beiden BKL als Ringspaltverschluss verwendet werden (Variante 2). Die Mineralwolle ist über die gesamte Klappenlänge auszuführen.

- Der Mindestabstand zu benachbarten Bauteilen (Wand/ Decke) beträgt mindestens 40mm.
- Der Mindestabstand zu weiteren Brandschutzklappen beträgt 200 mm.

Einbau nebeneinander

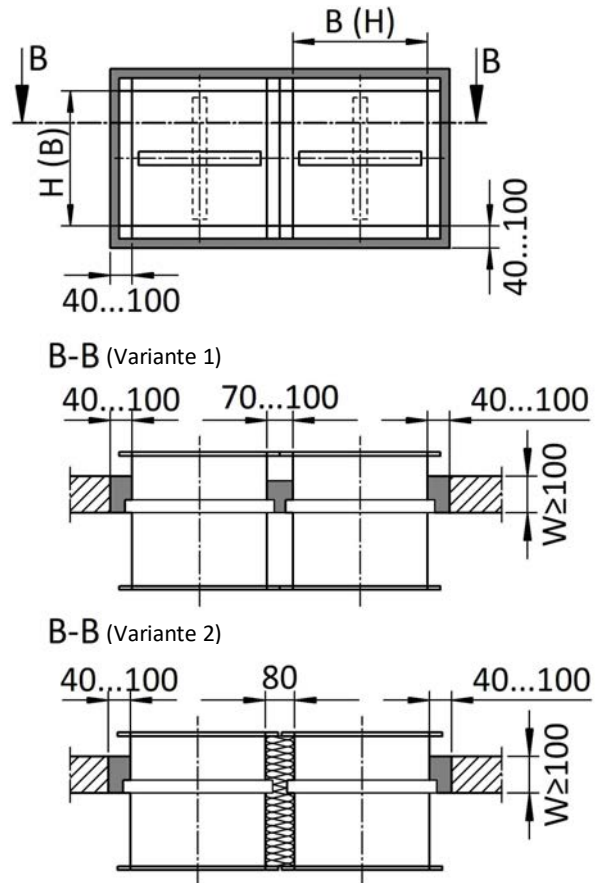
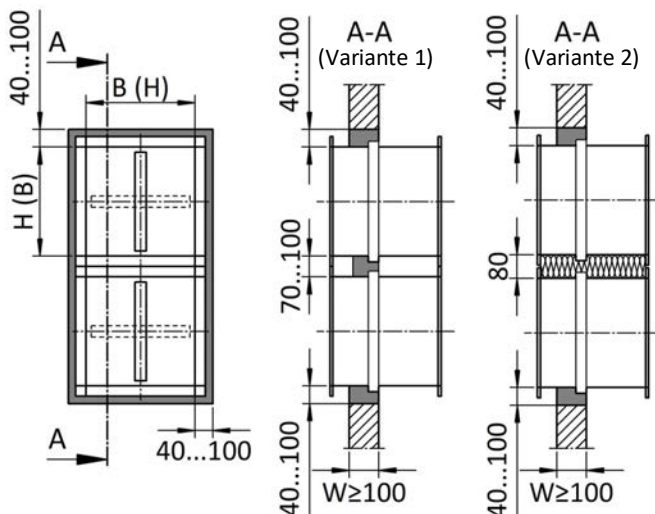


Abbildung 8: Einbau verringertem Abstand bzw. „Flansch an Flansch“ in massiven Wänden, nebeneinander

Einbau untereinander



Nasseinbau mit starrem Deckenanschluss, teilweise Ausmörtelung

- Einbau an angrenzenden Wänden und/oder Decken mit entsprechenden Ringspaltmaßen 50mm. Ringspaltverschluss hat mit nichtbrennbarer Mineralwolle (EN13501-1, Rohdichte $\geq 150 \text{ kg/m}^3$, Schmelzpunkt $\geq 1000 \text{ }^\circ\text{C}$) über die gesamte Gehäuselänge zu erfolgen. Ausmörtelung jeweils bis zur angrenzenden Decke bzw. Wand führen.
- Einbau von zwei Brandschutzklappen mit verringertem Abstand bzw. „Flansch an Flansch“ unter- bzw. nebeneinander ist ebenfalls möglich. Die Ausführung im Bereich verringerter Abstand bzw. „Flansch an Flansch“, siehe Abbildungen 10 - 15.

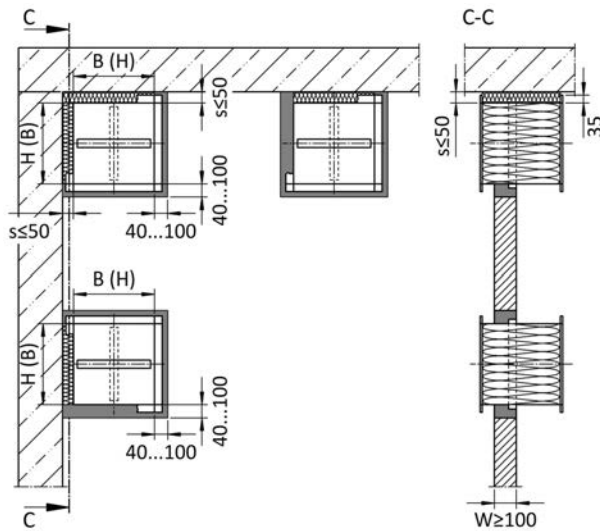


Abbildung 9: Einbau einer Brandschutzklappe (teilweise Ausmörtelung) in massive Wände mit starrem Deckenanschluss

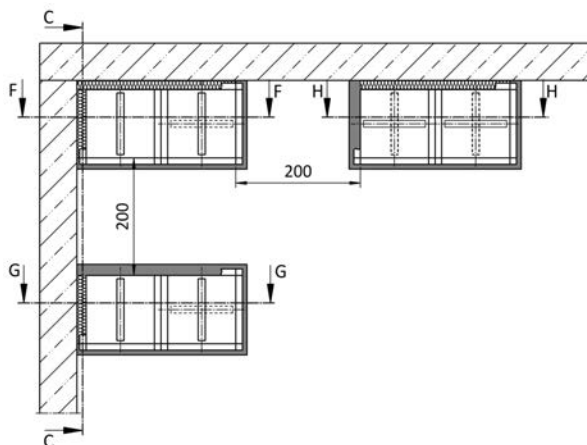


Abbildung 10: Einbau zweier Brandschutzklappen nebeneinander (teilweise Ausmörtelung) in massive Wände mit starrem Deckenanschluss (Schnitt C-C, F-F, G-G, H-H)

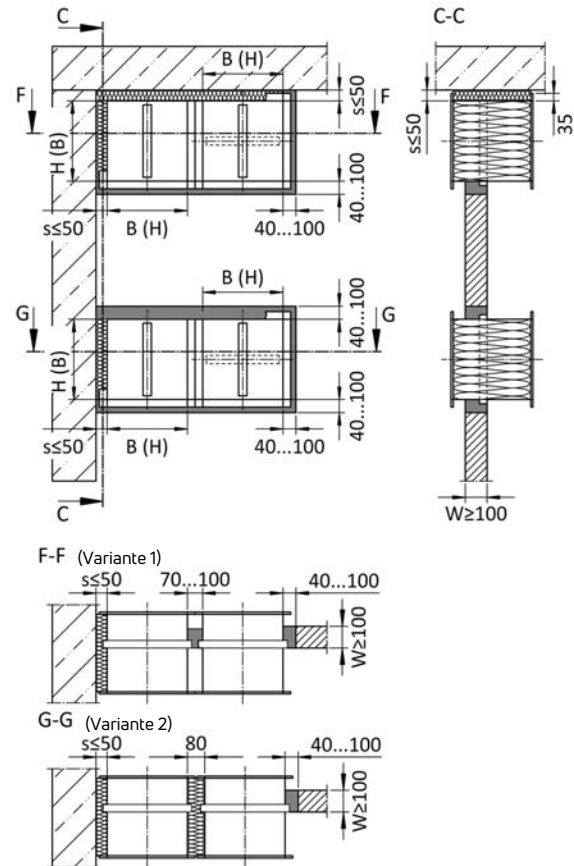


Abbildung 11: Einbau zweier Brandschutzklappen nebeneinander (teilweise Ausmörtelung) in massive Wände mit starrem Deckenanschluss (Schnitt C-C, F-F, G-G)

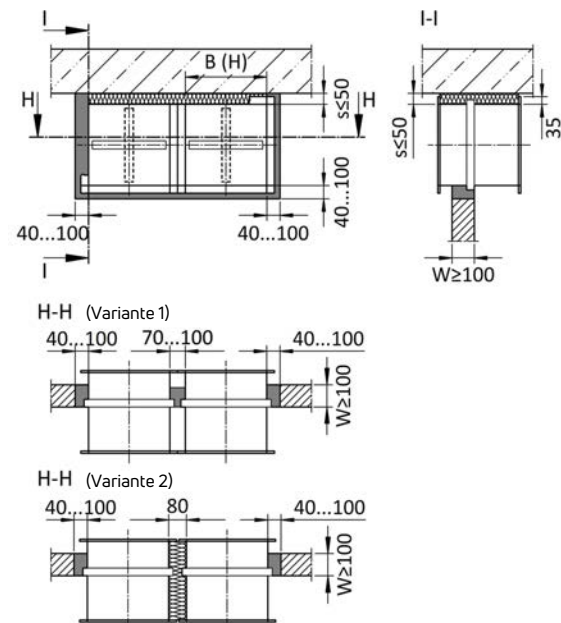


Abbildung 12: Einbau zweier Brandschutzklappen nebeneinander (teilweise Ausmörtelung) in massive Wände mit starrem Deckenanschluss (Schnitt I-I, H-H)

Brandschutzklappe BKL
Technische Dokumentation
 Einbau in massiven Wänden

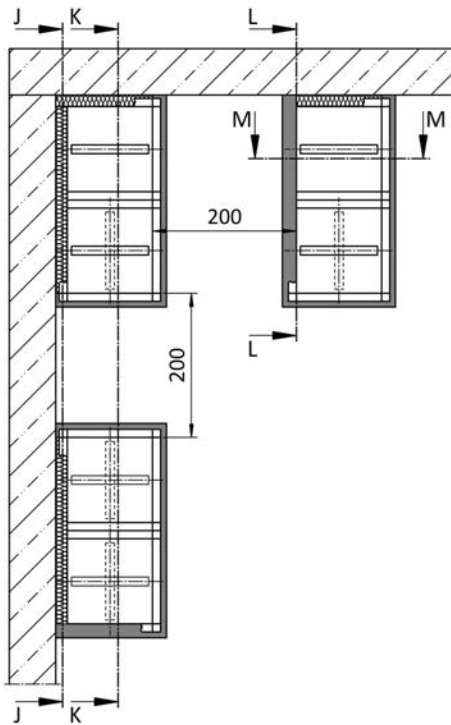


Abbildung 13: Einbau zweier Brandschutzklappen untereinander (teilweise Ausmörtelung) in massive Wände mit starrem Deckenanschluss (Schnitt J-J, K-K, L-L, M-M)

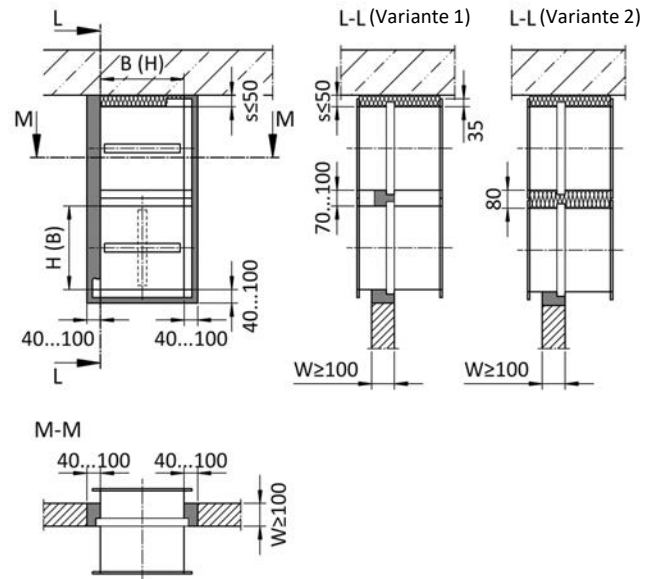


Abbildung 15: Einbau zweier Brandschutzklappen untereinander (teilweise Ausmörtelung) in massive Wände mit starrem Deckenanschluss (Schnitt L-L, M-M)

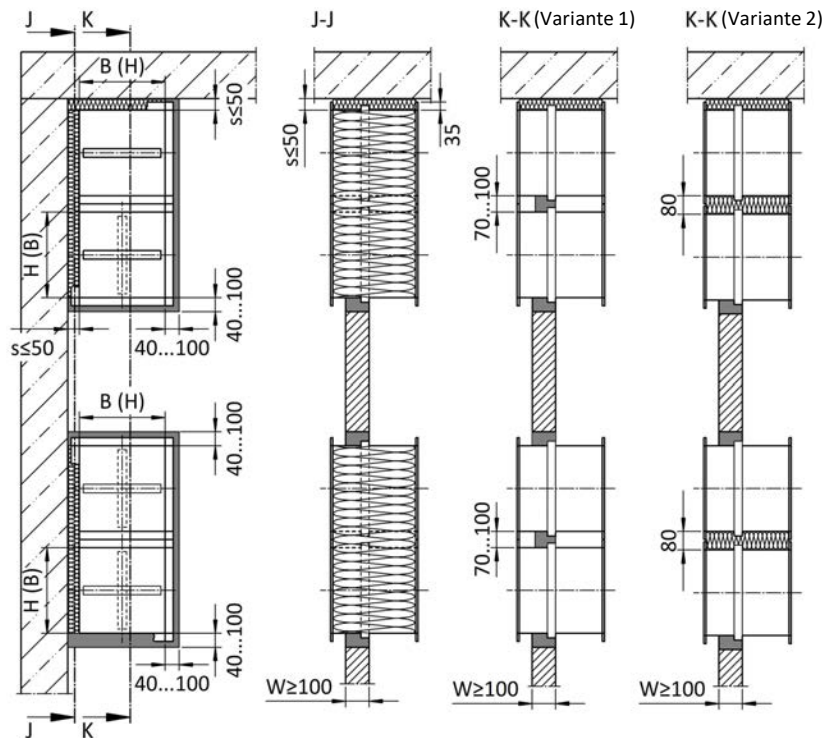
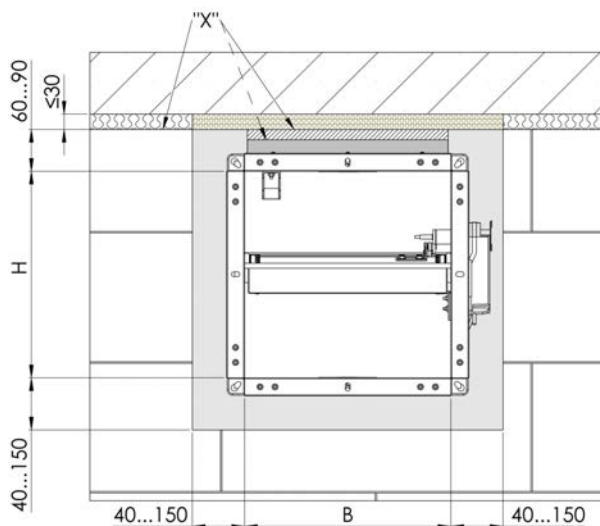


Abbildung 14: Einbau zweier Brandschutzklappen untereinander (teilweise Ausmörtelung) in massive Wände mit starrem Deckenanschluss (Schnitt J-J, K-K)

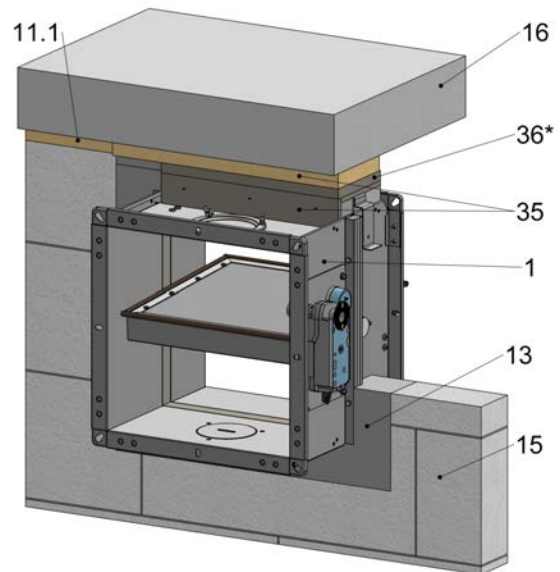
Nasseinbau mit Einbausatz Typ GDA, gleitender Deckenanschluss

- Bei der Anwendung des Einbausatzes Typ GDA ist ausschließlich BKL mit Gehäuselänge L=375 möglich.
- Einbau mit Einbausatz Typ GDA, im Bereich gleitender Deckenanschlüsse (Gleitung/Deckendurchbiegung ≤ 20 mm).
- Der Einbausatz Typ GDA (Pos. 35) bzw. optional die Aufdoppelung (Pos. 36) sind höhengleich zum Wandkopfbereich zu positionieren (siehe Abbildung 16; "x"), die Mineralwolle wird dadurch gepresst.
- Gehäuseabstand bis Wandkopf (siehe Abbildung 16) > 90 mm: Ausführung mit Sturz (statisch tragend) erforderlich (s. S. 9 Abbildung 6: Ringspaltmaße vollständige Ausmörtelung in massiven Wänden). Hierbei wird Einbausatz Typ GDA nicht verwendet.
- Zur Wand dazugehörige Stahlprofile im Wandkopfbereich sind im Einbaubereich der Brandschutzklappe zu unterbrechen.
- Beim Einbau nebeneinander muss der Abstand der Brandschutzklappen zueinander mindestens 200 mm betragen.
- Für jede Brandschutzklappe ist eine eigene Einbauöffnung vorzusehen.
- Abstand zu benachbarten Bauteilen beträgt mindestens ca. 90 mm (konstruktionsbedingt) zur massiven Decke und ca. 75 mm zur Wand.
- Ausschließlich waagrechte Lage der Klappenblattachse.
- Der Einbausatz Typ GDA inkl. Mineralwolle ist als Zubehör (Mehrpreis) bei der Bestellung zu berücksichtigen.



Gezeichnet: Einbausatz Typ GDA (Pos. 35) mit zusätzlicher Aufdoppelung (Pos. 36, optional)

Abbildung 16: Einbauöffnung



*optional

Abbildung 17: Einbau in massive Wände mit Einbausatz Typ GDA

- 1 Brandschutzklappe BKL
- 11.1 Mineralwolle (gemäß Angaben Wandhersteller)
- 13 Mörtel; Ringspalt ≤ 150 mm, dreiseitig (unten, links, rechts)
- 15 massive Wand
- 16 massive Decke
- 35 Einbausatz Typ GDA inkl. Mineralwolle (nichtbrennbar nach EN13501-1, Rohdichte ca. 30 kg/m^3 , Schmelzpunkt $\geq 1000 \text{ °C}$)
- 36 optionale, bauseitige Kalziumsilikatplatte (Rohdichte ca. 870 kg/m^3)

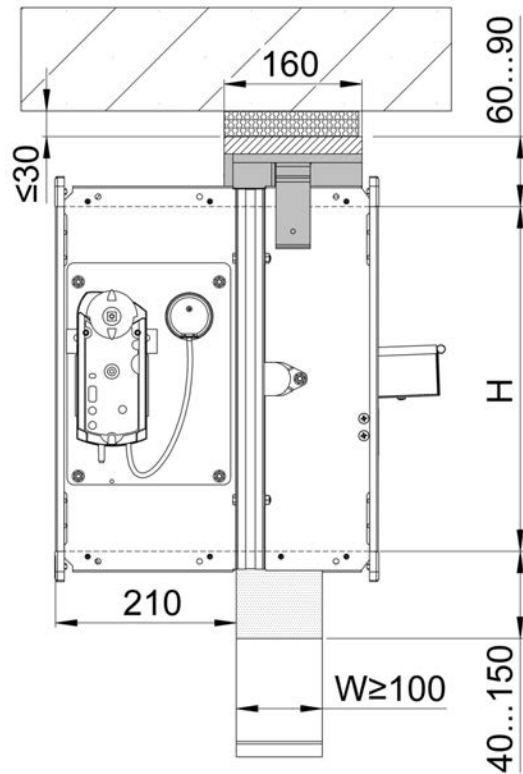


Abbildung 18: Abstand zur massiven Decke

Einbauablauf

- Montage der Brandschutzklappe (Pos. 1) erfolgt nach dem Wandaufbau und der Erstellung der korrekten Einbauöffnung.
- Untergrund (Deckenunterseite) muss eben sein, größere Unebenheiten sind auszugleichen (z.B. Gipserspachtelung).
- Vor dem Einbau ist die Mineralwolle des Einbausatzes Typ GDA (Pos. 35) entsprechend der vorhandenen Einbauöffnung abzulängen und auf den Einbausatz Typ GDA zu platzieren.
- Einbausatz Typ GDA lot- und fluchtgerecht in der Einbauöffnung der massiven Wand (Pos. 15) positionieren.
- Der Einbausatz Typ GDA (Pos. 35) bzw. optional die Aufdoppelung (Pos. 36) sind höhengleich zum Wandkopfbereich zu positionieren (siehe Abbildung 16; "x"), die Mineralwolle wird dadurch gepresst. Die Aufdoppelung ist bis zu einem Höhenausgleich von 30 mm möglich.
- Restliche Ringspalte (unten, links, rechts) mit Mörtel (Pos. 13) ausmörteln.

Trockeneinbau mit Weichschott

- Brandschutzklappe muss beidseitig der Wand dauerhaft an der massiven Decke abgehängt werden (s. Seite 42). Abhängewinkel (Pos. 38) für Brandschutzklappe als Zubehör gegen Mehrpreis erhältlich.
- Bei einem Ringspalt von 50 - 100 mm ist die Brandschutzklappe zusammen mit den Brandschutzplatten einzubauen. Die Montage der Brandschutzplatten nach dem Einbau der Brandschutzklappe (Einbaumaß 210 mm) ist ab einem Ringspalt von ca. 100 mm möglich.
- Für jede Brandschutzklappe ist eine eigene Einbauöffnung vorzusehen.
- Abstand der Brandschutzklappen nebeneinander muss mindestens 200 mm betragen.
- Abstand zu benachbarten Bauteilen (Wand / Decke) beträgt mindestens 75 mm.

Weichschottsystem

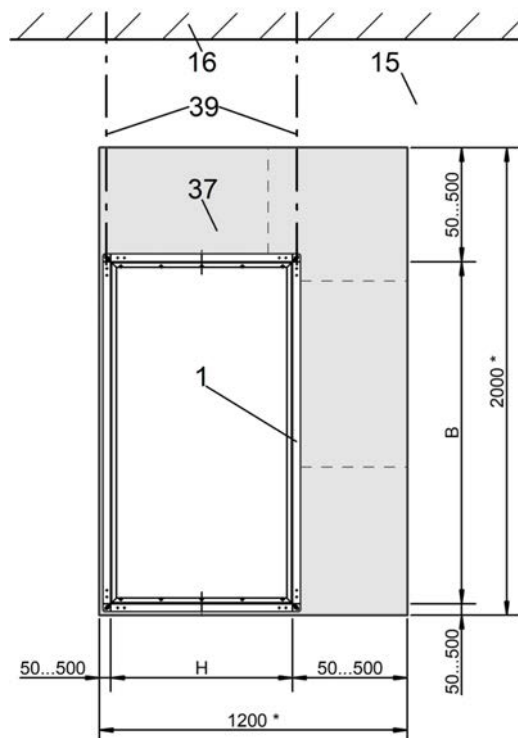
Zulässiges Weichschottsystem (bauseitiges Beistellen):

Hersteller Hilti

- Brandschutzplatten CFS-CT B 1S 140/50
- Brandschutzbeschichtung CFS-CT
- Brandschutzplatten CP 673 PF
- Brandschutzbeschichtung CP 673
- Brandschutzdichtmasse CFS-S ACR

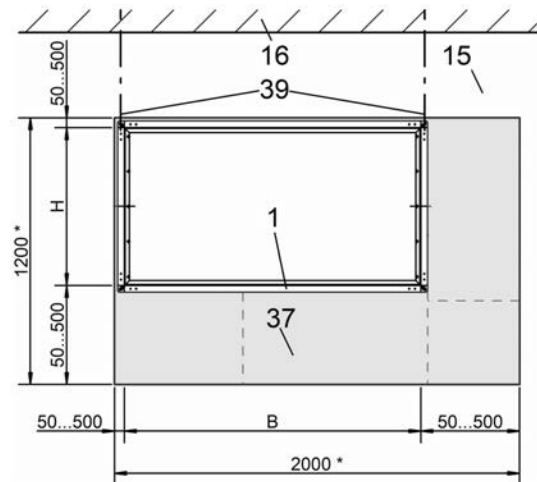
Im Allgemeinen sind die Vorgaben und Verarbeitungsrichtlinien des Weichschott Herstellers (insbesondere die max. Schottgröße) zu beachten.

Abmessungen des Min/Max-Ringspaltmaßes



*) \triangleq max. Schottgröße nach Herstellerangaben Hilti

Abbildung 19: Einbaubeispiel senkrecht Klappenblatt



*) \triangleq max. Schottgröße nach Herstellerangaben Hilti

Abbildung 20: Einbaubeispiel waagrecht Klappenblatt

Schnittansicht für Wanddicke = 100 mm

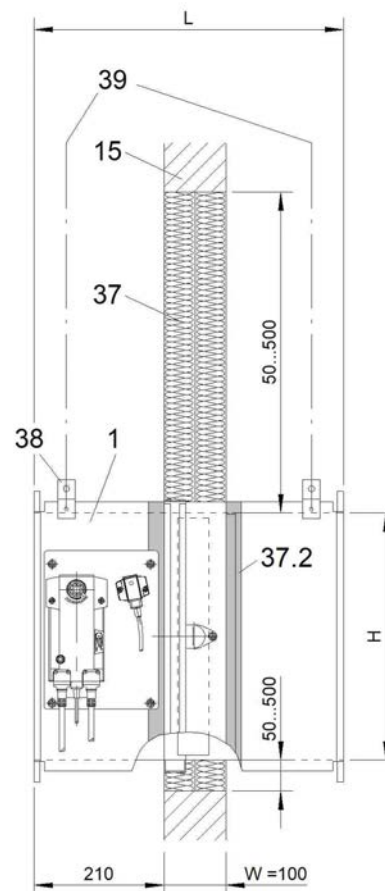


Abbildung 21:
 Einbau in massiver Wand (Wanddicke = 100 mm)

Schnittansicht für Wanddicke > 100 mm

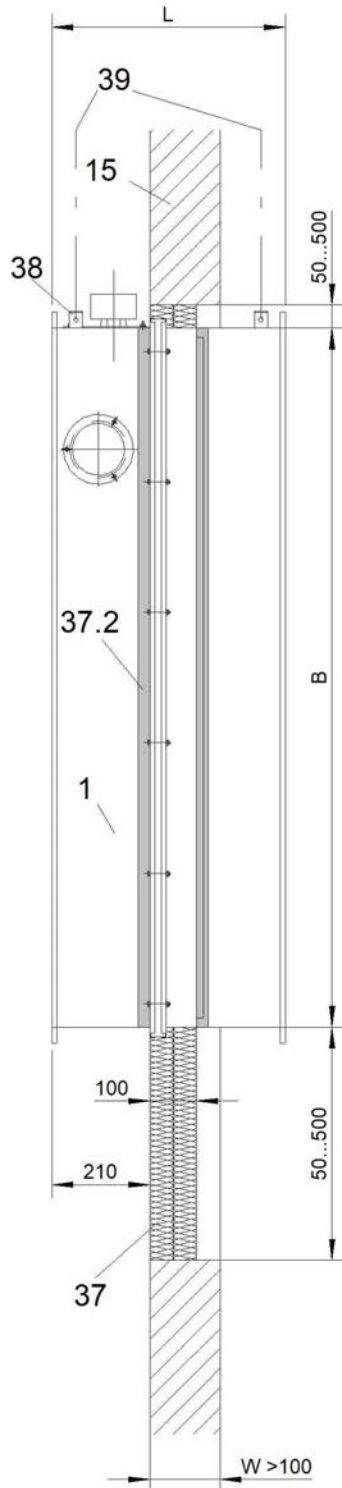


Abbildung 22: Einbau in massiver Wand (Wanddicke > 100 mm)

- 1 Brandschutzklappe BKL
- 15 massive Wand
- 16 massive Decke
- 37 Weichschottsystem Hilti (ETA-11/0429):
 - 37.1 Brandschutzplatten CFS-CT B IS 140/50 bzw. CP 673 PF
 - 37.2 Brandschutzbeschichtung CFS-CT bzw. CP 673
(umlaufende Breite ≥ 25 mm, $t \geq 2,5$ mm)
 - 37.3 Brandschutzdichtmasse CFS-S ACR
- 38 Abhängewinkel
(Zubehör gegen Mehrpreis: 1 Set = 4 Stück/BKL)
- 39 Abhängung (bauseitig)

Einbauablauf

- Einbau der Brandschutzklappe (Pos. 1) in die vorgesehene Einbauöffnung erfolgt nach dem Wandaufbau.
- Der Ringspalt zwischen Brandschutzklappengehäuse und Laibung der Einbauöffnung hat zwischen min. 50 mm und max. 500 mm zu betragen. Die Brandschutzklappe ist unter Einhaltung der zuvor genannten Ringspaltmaße in der Einbauöffnung zu positionieren. Das Einbaumaß 210 mm auf der Bedienseite ist zwingend einzuhalten. Der Ringspalt ist mit zwei Lagen Brandschutzplatten (Pos. 37.1) des Hilti Weichschottsystems (u.a. s. Seite 14) zu verschließen. Bei einem Ringspalt von 50 - 100 mm ist die Brandschutzklappe zusammen mit den Brandschutzplatten einzubauen.
 Das Zuschneiden der Brandschutzplatten hat exakt und konformgenau zu erfolgen, sodass die Platten stramm und vollflächig sitzen. Sämtliche Fugen (zwischen Brandschutzplatten und Laibung der Einbauöffnung, zwischen Brandschutzplatten und Brandschutzklappe) und Stirn- bzw. Schnittflächen der Platten selbst sind mit Brandschutzdichtmasse (Pos. 37.3) einzustreichen und abzudichten. Im Allgemeinen sind die Vorgaben und Verarbeitungsrichtlinien des Weichschottherstellers zu beachten.
- Die Brandschutzklappe wird über vier Winkel (Pos. 38) auf der Bedien- und der Nichtbedienseite abgehängt. Die Winkel sind als Zubehör (gegen Mehrpreis) lieferbar und werden bauseitig montiert. Weitere Angaben zur Abhängung sind auf Seite 42 beschrieben.
- Nach Fertigstellung der Weichschottmontage ist auf der Bedien- und Nichtbedienseite des Brandschutzklappengehäuses umlaufend die Brandschutzbeschichtung (Pos. 37.2) mit einer Breite von ≥ 25 mm und einer Dicke von $\geq 2,5$ mm aufzutragen.

Trockeneinbau mit Anbausatz TYP AS-E1

- Bei der Anwendung des Anbausatzes Typ AS-E1 ist ausschließlich BKL mit Gehäuselänge L=375 möglich.
- Die lichte Wandaussparung hat der Größe der Nennmaße der einzubauenden BKL (BxH) zu entsprechen.
- Für jede Brandschutzklappe ist eine eigene Einbauöffnung vorzusehen.
- Mindestabstand der Brandschutzklappen beim Einbau nebeneinander beträgt (montagebedingt) mindestens 360 mm bzw. beim Einbau untereinander mindestens 280 mm.
- Der Mindestabstand zu benachbarten Bauteilen beträgt (montagebedingt) mindestens 140 mm (Decke) bzw. mindestens 220 mm (Wand).
- Ausschließlich waagrechte Lage der Klappenblattachse

Allgemeiner Hinweis:

Aufgrund der Vielzahl an unterschiedlichen Brandschutzklappentypen (Hersteller, Ausführungen etc.) ist eine Pauschalaussage für den sog. Sanierungsfall nicht möglich und daher eine genaue technische Klärung im Vorfeld erforderlich.

Grundsätzlich müssen die bestehenden Klappen in massiven Wänden, umlaufend ausgemörtelt und mit ausreichend Abstand zu benachbarten Bauteilen, Fremdgewerken bzw. vom Gehäuse zum Gehäuse der Brandschutzklappen (Einbau Flansch an Flansch ist nicht möglich) eingebaut sein. Umlaufend um die BKL samt Anbausatz Typ AS-E1 ist für die Montage ein gewisser Abstand (siehe oben) erforderlich, z.B. beim Anbau von 2 Brandschutzklappen nebeneinander hat der Abstand zueinander (gemessen vom Gehäuse der BKL), mindestens 360 mm zu betragen.

Beim Rückbau einer Brandschutzklappe muss auf der Seite des geplanten Neuanbaus, eine wandbündige Abtrennung des aus der massiven Wand herausragenden Brandschutzklappengehäuses erfolgen. Des Weiteren muss der 100% Freie Kanalquerschnitt gewährleistet sein (Einbau- bzw. Anbauteile wie z.B. innenliegende Gestänge, Klappenblatt, Anschlagdichtungsprofile, Winkel etc. müssen entfernt werden, damit der Klappenblatffreilauf der neuen Brandschutzklappe BKL samt Anbausatz Typ AS-E1 gewährleistet ist. Es darf nichts vorhanden sein, dass die Funktion der neuen Brandschutzklappe beeinträchtigt. Das Anschlussblech des Typ AS-E1 ist mit Blechschrauben (z.B. 4,2 x 13 - bauseitig) am Gehäuse der stillgelegten Brandschutzklappe zu befestigen. Ferner sind Beschilderungen der Brandschutzklappe (z.B. Zulassungskennzeichen), Federrücklaufantriebe, Handhebel etc. zu entfernen.

Sind nach der Demontage außenliegender Anbauteile (z.B. Handhebel samt Schenkelfeder) im Mörtelbereich der Klappenblattachse (Handhebelkasten) Leer- bzw. Fehlstellen vorhanden, so sind diese, vor der Montage der BKL samt Anbausatz Typ AS-E1, mit Mörtel in entsprechender Güte hohlraumfrei zu verfüllen.

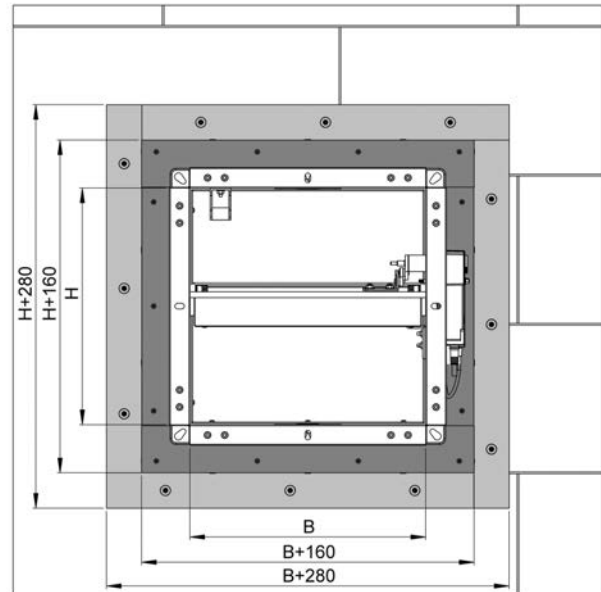


Abbildung 23: Einbau mit Anbausatz Typ AS-E1 an massiver Wand, Ansicht

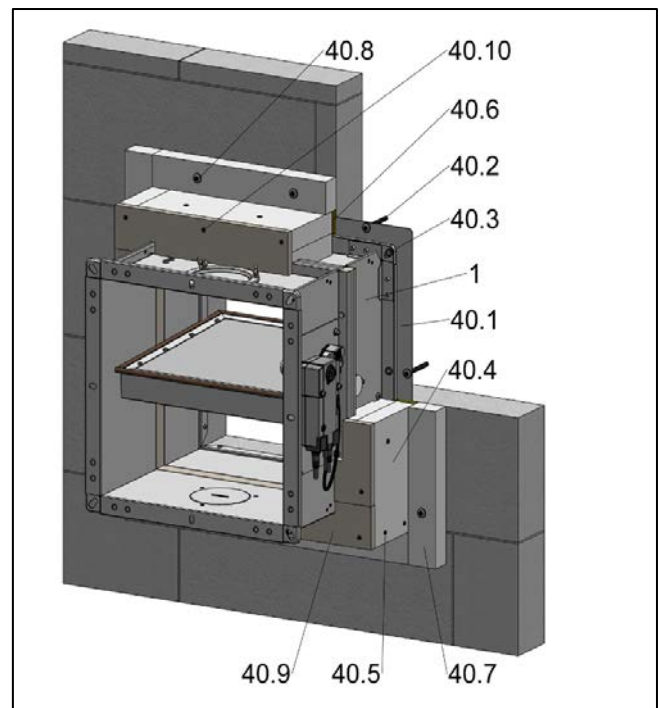


Abbildung 24: Einbau mit Anbausatz Typ AS-E1 an massiver Wand
Die Pos. 40.1 – 40.10 sind im Lieferumfang des Zubehörs Anbausatz Typ AS-E1 (Pos. 40) enthalten.

- | | |
|--|---|
| 1 Brandschutzklappe BKL (L=375) | |
| 40.1 Anschlussblech (Stahlblechrahmen) | |
| 40.2 HUS-P Schraubanker $\varnothing 6 \times 60$ mm | |
| 40.3 M6 Capsmuttern/U-Scheiben | 40.8 HUS-H Schraubanker $\varnothing 6 \times 100$ mm |
| 40.4 Rahmen aus Silikatbauplatten | 40.9 Sichtblende |
| 40.5 Schrauben $\varnothing 4 \times 80$ mm | 40.10 Schrauben $\varnothing 4 \times 40$ mm |
| 40.6 Mineralwollestreifen | |
| 40.7 Kranz aus Silikatbauplatten | |

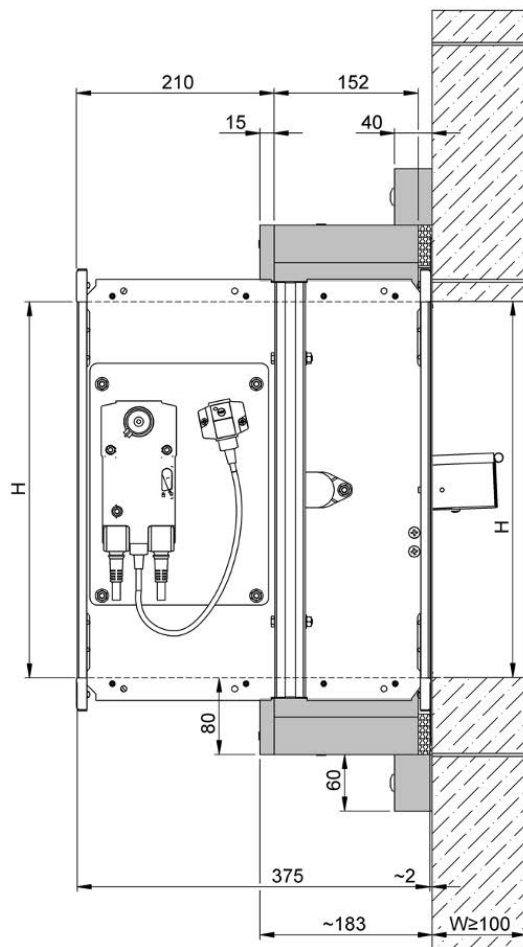


Abbildung 25: Seitenansicht (Schnitt) BKL mit Anbausatz Typ AS-E1 angebaut

Brandschutzklappe BKL Technische Dokumentation Einbau in massiven Wänden

Einbauablauf

Herstellen der Wandaussparung in der entsprechenden Größe der Nennmaße der einzubauenden BKL (BxH). Dichtmasse (im Lieferumfang des Anbausatz Typ AS-E1 enthalten) umlaufend auf Anschlussblech (Pos. 40.1; Stahlblechrahmen – wandseitig) auftragen. Anschlussblech in die Wandaussparung entsprechend Brandschutzklappenabmessungen (BxH) einsetzen und mit HUS-P Schraubanker 6 x 60 mm (Pos. 40.2; \varnothing 6 mm vorgebohrt), an der Wand verschrauben.

Dichtmasse brandschutzklappenseitig umlaufend auf Anschlussblech auftragen.

Brandschutzklappe am Anschlussblech mit M6 Capsmutter/U-Scheiben (Pos. 40.3) befestigen.

Zusätzlich Befestigung durch Verschrauben des BK-Flansches mit dem Anschlussblech (umlaufend) mit Bohrschraube \varnothing 4,2 x 19 mm (Abstand \leq 150 mm).

Rahmen aus Silikatbauplatten (Pos. 40.4) und Mineralwollestreifen (Pos. 40.6) umlaufend an der Brandschutzklappe positionieren. Eckverbindungen des Rahmens (Pos. 40.4) untereinander mit Schrauben \varnothing 4 x 80 mm (Pos. 40.5) verschrauben.

Kranz aus Silikatbauplatten (Pos. 40.7) bündig am Rahmen aus Silikatbauplatten (Pos. 40.4) und Wand anbringen und umlaufend an der Wand mit HUS-H-Schraubanker \varnothing 6 x 100 mm (Pos. 40.8; vorgebohrt \varnothing 6 mm) verschrauben.

Sichtblende aus Silikatbauplatten (Pos. 40.9) stirnseitig an Rahmen (Pos. 40.4) mit Schrauben \varnothing 4 x 40 mm (Pos. 40.10) verschrauben.

Oben genannte Schraubanker (Pos. 40.2 und 40.8) sind für Stahlbetonwände geeignet. Bei anderen Wandarten sind entsprechend geeignete Dübel bzw. Befestigungsmittel bauseitig bereitzustellen. Gleichwertige Durchsteckmontage ist ebenfalls möglich.

Trockeneinbau entfernt von massiven Wänden

- Beim Trockeneinbau entfernt von massiven Wänden ist ausschließlich BKL mit Einbaurahmen Typ ERA2 möglich.
- Die Brandschutzklappe muss beim Einbau entfernt von massiven Wänden von einer massiven Decke abgehängt werden.
- Einbau nur in Verbindung mit nachgewiesener, öffnungsloser, vierseitiger, gerader feuerwiderstands-fähiger Lüftungsleitung (L90), hergestellt aus einer verzinkten Stahlblechlüftungsleitung mit einer Bekleidung aus Kalziumsilikatplatten. Weitere, ergänzende Bestimmungen für die Ausführung und Verlegung der Lüftungsleitungen sind nach Promat®-Handbuch, Konstruktion 478, in der aktuellen Fassung, auszuführen.
- Für jede Brandschutzklappe ist eine für sich eigene Einbauöffnung und feuerwiderstandsfähige Lüftungsleitung vorzusehen.
- Mindestabstand der Brandschutzklappen beim Einbau nebeneinander beträgt montagebedingt mindestens 320 mm (ist auf die örtlichen Gegebenheiten anzupassen).
- Der Mindestabstand zu benachbarten Bauteilen (Wand / massive Decke) beträgt montagebedingt mindestens 160 mm (ist auf die örtlichen Gegebenheiten anzupassen).
- Ausschließlich waagrechte Lage der Klappenblattachse.
- Der Einbaurahmen Typ ERA2 ist als Zubehör (Mehrpreis) -lose oder werkseitig montiert- bei der Bestellung zu berücksichtigen.

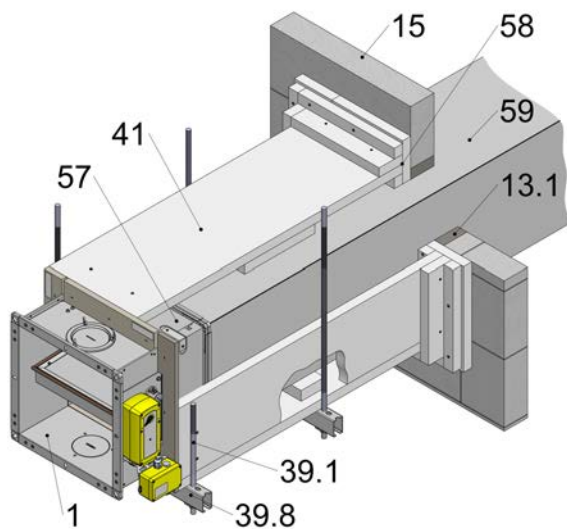


Abbildung 26: Einbau mit Einbaurahmen Typ ERA2 entfernt von massiver Wand

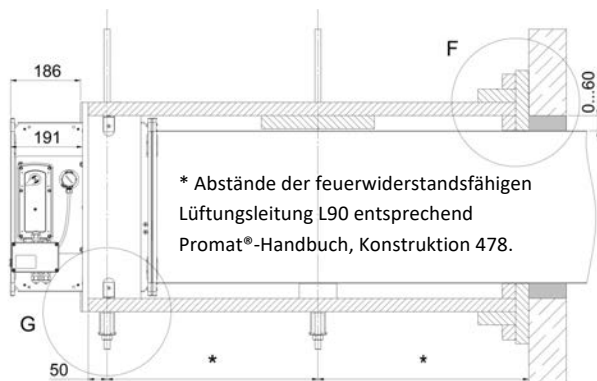
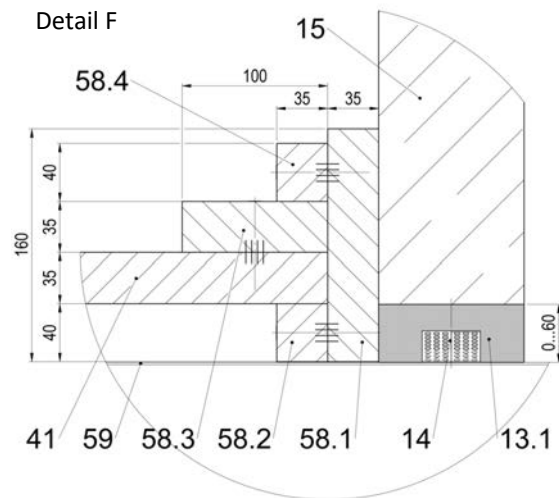


Abbildung 27: Seitenansicht (Schnitt) BKL mit Einbaurahmen Typ ERA2 eingebaut

Brandschutzklappe BKL Technische Dokumentation Einbau in massiven Wänden



III Verklebung der Kontaktflächen 58.2 – 58.1, 58.3 – 58.2, 58.4 – 58.1 mit PROMAT® Kleber K84

Abbildung 28: Wandanschluss entfernt von massiver Wand

Detail G

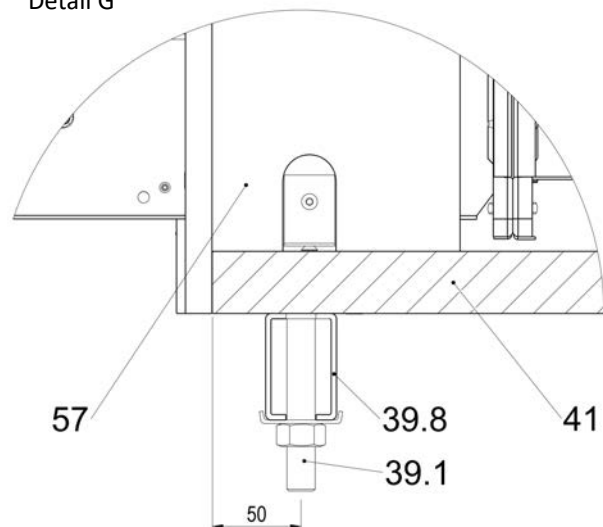


Abbildung 29: Leitungsanschluss BKL mit Einbaurahmen Typ ERA2 entfernt von massiver Wand

1 Brandschutzklappe BKL

13.1 Mörtel mind. Klasse M 10 nach EN 998-2

14 Mörtelanker (Lochblech $t \geq 0,5$ mm; Breite x Länge = 40×70 mm; Abstand ≤ 200 mm; Zubehör gegen Mehrpreis), bzw. Schrauben, Anker o.ä.

15 massive Wand, Rohdichte ≥ 450 kg/m³, $W \geq 100$ mm

39 Abhängung (bauseitig) nach Promat®-Handbuch, Konstruktion 478, in der aktuellen Fassung; Hinweise zur Abhängung siehe Seite 41.

39.1 Gewindestange (M12 bzw. M16 entsprechend Seite 41)

39.8 MÜPRO-MPC-Systemschiene 40/60 und MPC-Klammer

41 Feuerwiderstandsfähige Lüftungsleitung (L90)

57 Einbaurahmen ERA2

58 PROMATECT®-LS-Plattenstreifen; bauseitig, $d=35$ mm

- 58.1 Plattenstreifen $d \times b = 35 \text{ mm} \times 160 \text{ mm}$, Universal-schrauben FN 4,3 x 65 (Porenbetonmauerwerk) bzw. Hilti HUS3-C 6 x 70 (Beton). Schraubköpfe sind zu versenken. Andere Wandbaustoffe: Befestigungsmittel sind entsprechend abzustimmen.
 - 58.2 Plattenstreifen $d \times b = 35 \text{ mm} \times 40 \text{ mm}$, Universal-schrauben 5 x 70.
 - 58.3 Plattenstreifen $d \times b = 35 \text{ mm} \times 100 \text{ mm}$, Universal-schrauben 4 x 60.
 - 58.4 Plattenstreifen $d \times b = 35 \text{ mm} \times 40 \text{ mm}$, Universal-schrauben 5 x 70.
- 59 Lüftungleitung aus Stahlblech

Einbauablauf

- Montage von Mörtelankern Pos.14 an die Lüftungleitung. Einbau der Lüftungleitung und Ausmörteln des umlaufenden Ringspalts. Bei bereits vorhandenen, eingebauten Lüftungleitungen sind diese mittels, zum Befestigungsuntergrund passenden Befestigungsmitteln (z.B. Schrauben, Anker o.ä.) entsprechend zu fixieren.
- Montage der BKL (Pos. 1) an der vorhandenen Lüftungleitung aus Stahlblech (Pos. 59).
- Einbaurahmen Typ ERA2 (Pos. 57), unter Beachtung des Einbaumaßes 186 bzw. 191 (Antriebseite) mm, umlaufend anbringen und mit Hilfe der zum Lieferumfang gehörenden Winkeln in den Eckbereichen befestigen.
- Montage der umlaufenden PROMATECT®-Plattenstreifen Pos. 58.1 an die Wand. Unebenheiten sind z.B. durch Vor-spachtelungen zu egalisieren.

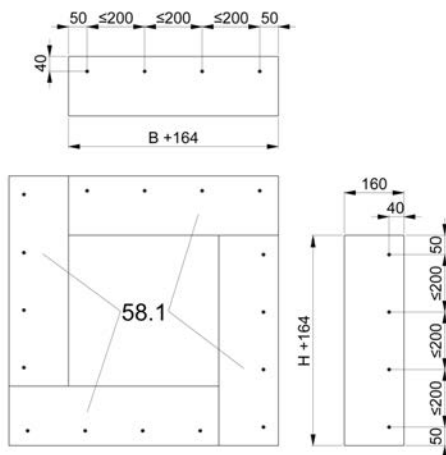


Abbildung 30: Abmessungen und Anordnung Pos. 58.1

- Montage der umlaufenden PROMATECT®-Plattenstreifen Pos. 58.2 an Pos. 58.1.

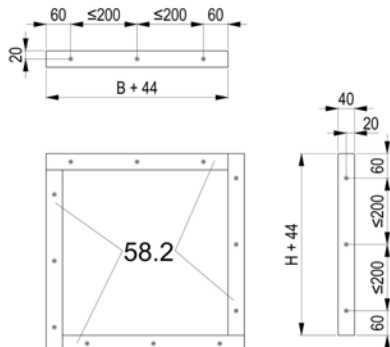


Abbildung 31: Abmessungen und Anordnung Pos. 58.2

Brandschutzklappe BKL Technische Dokumentation Einbau in massiven Wänden

- Montage der feuerwiderstandsfähigen Bekleidung (Pos. 41) aus PROMATECT®-Brandschutzbauplatten, $d = 35 \text{ mm}$, inklusive Abhängung. Promat®-Handbuch, Konstruktion 478, in der aktuellen Fassung ist zu berücksichtigen. Die PROMATECT®-Brandschutzbauplatten werden im Bereich des Einbaurahmens ERA2 mit diesem umlaufend verschraubt, siehe nachfolgend Abbildung 32. Die Abhängung im Bereich der BKL ist entsprechend Abbildung 29 (Detail G) zu positionieren.

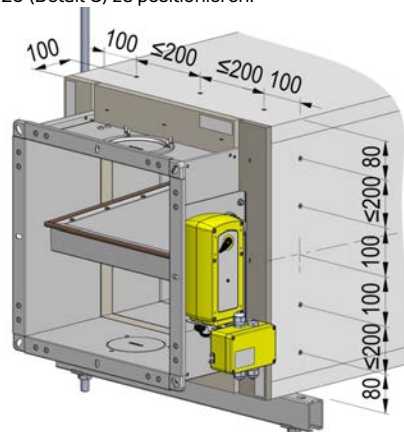


Abbildung 32: Montage PROMATECT®-Brandschutzbauplatten am Einbaurahmen ERA2

- Montage der umlaufenden PROMATECT®-Plattenstreifen Pos. 58.3 an die feuerwiderstandsfähige Bekleidung Pos. 41.

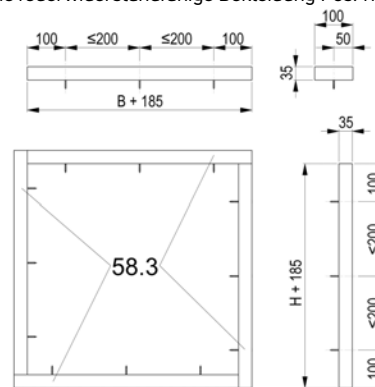


Abbildung 33: Abmessungen und Anordnung Pos. 58.3

- Montage der umlaufenden PROMATECT®-Plattenstreifen Pos. 58.4 an Pos. 58.1.

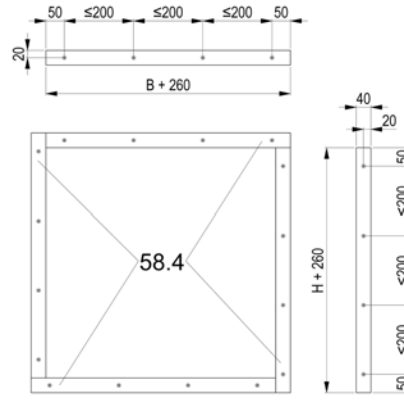


Abbildung 34: Abmessungen und Anordnung Pos. 58.4

EINBAU IN MASSIVEN DECKEN

- Einbau in massive Decken aus z.B. Beton, Porenbeton; Rohdichte $\geq 500 \text{ kg/m}^3$ und Deckendicke $D \geq 125 \text{ mm}$.

Einbaulagen

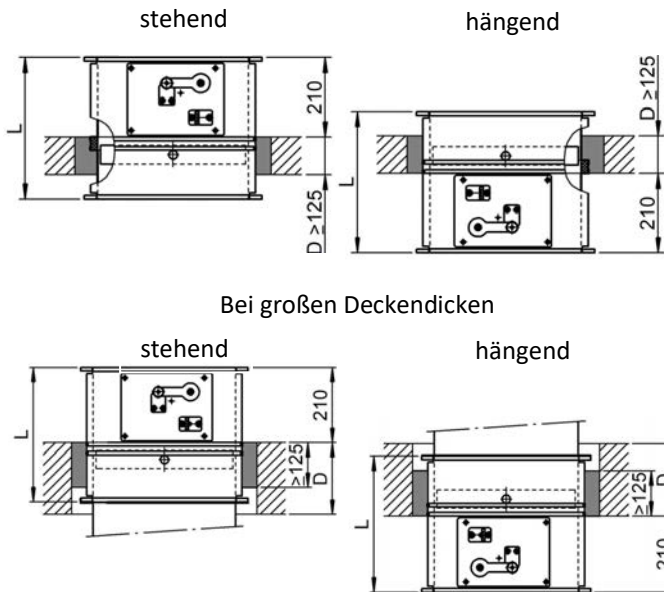


Abbildung 35: Einbaulagen in massiven Decken

Nasseinbau einer Brandschutzklappe, vollständige Ausmörtelung

- Mindestabstand der Brandschutzklappen zueinander muss mindestens 70 mm betragen.
- Der Mindestabstand zu benachbarten Bauteilen (Wand) beträgt mindestens 40 mm.

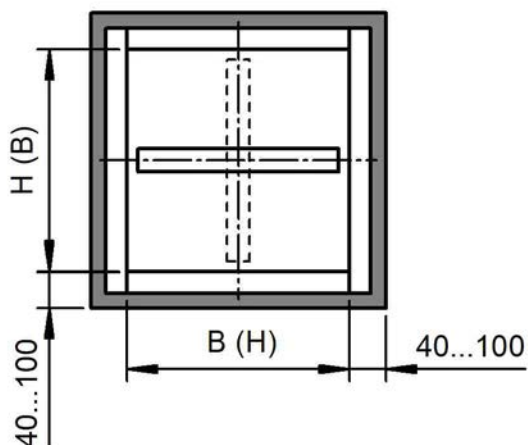


Abbildung 36: Ringspaltmaße vollständige Ausmörtelung in massiven Decken

Einbau verringerter Abstand „Flansch an Flansch“

Einbau verringerter Abstand „Flansch an Flansch“ in massiven Decken von max. 2 BKL nebeneinander in einer Einbauöffnung. Sämtliche Ringspalten sind auszumörteln.

- Der Mindestabstand zu benachbarten Bauteilen (Wand) beträgt mindestens 40 mm

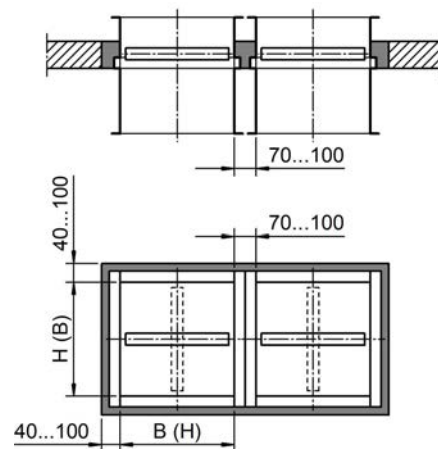


Abbildung 37: Einbau verringerter Abstand „Flansch an Flansch“ in massiven Decken

Nasseinbau mit Betonsockel

- Herstellen eines umlaufenden, geraden Stb.-Sockets (Betongüte: C20/25; Betondeckung ≥ 35 mm; Bewehrung: Betonstahl BSt500S bzw. Betonstahlmatten B500A). Der Sockel ist umlaufend mit einer Wandungsstärke von mindestens 100 mm -gemessen vom Gehäuse der Brandschutzklappe- auszuführen. Die Höhe des Sockels ist bis zum vorgeschriebenen Einbaumaß (210 mm) zu führen. Die maximale Sockelhöhe beträgt dabei ≤ 550 mm.

Der Klappenblatfreilauf der aufgesetzten Brandschutzklappe muss gewährleistet sein. Es darf nichts vorhanden sein, dass die Funktion dieser beeinträchtigt.

Vor dem Einbau der Brandschutzklappe sind auf der Nichtbedienseite, ggf. Befestigungsmittel (z.B. Schrauben, Einpressmuttern etc.) zur Montage von Leitungskomponenten vorzusehen und anzubringen bzw. falls eine nachträgliche Montage nicht mehr möglich ist, ist bereits vor dem Einbau die Lüftungsleitung anzuschließen. Alternativ können Verlängerungsteile (bauseitig oder als Zubehör z.B. Typ VT) montiert werden.

Bei der Ausbildung des Betonsockels in massiven Decken ist zusätzlich zur konstruktiven Rissebewehrung zu beachten, dass der Betonsockel direkt auf der Stb.-Decke aufgebracht bzw. mit der Rohdecke verbunden wird.

Etwaige Trennlagen (Bodenbeläge, Abdichtungen, Dämmungen, schwimmende Estriche etc.) müssen in diesem Bereich entfernt werden bzw. dürfen nicht vorhanden sein.

Beim Herstellen des Betonsockels ist darauf zu achten, dass das Gehäuse der Brandschutzklappe nicht nach innen eingedrückt wird (Aussteifung).

- Abstand der Brandschutzklappen zueinander (max. 2) muss mindestens 70 mm betragen.
- Falls sich ein angrenzendes, massives Bauteil (Wand) näher als 100 mm zum Gehäuse der Brandschutzklappe befindet, ist der vorhandene Spalt bis zu diesem Bauteil in der wie zuvor beschriebenen Weise zu verfüllen. Diese Möglichkeit ist dann gegeben, wenn das angrenzende Bauteil F90-Eigenschaften aufweist.

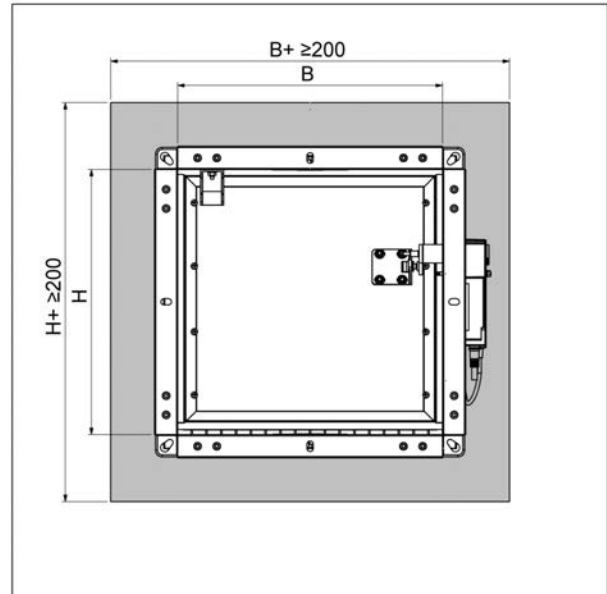


Abbildung 38: Einbau in massive Decken mit Betonsockel, Draufsicht

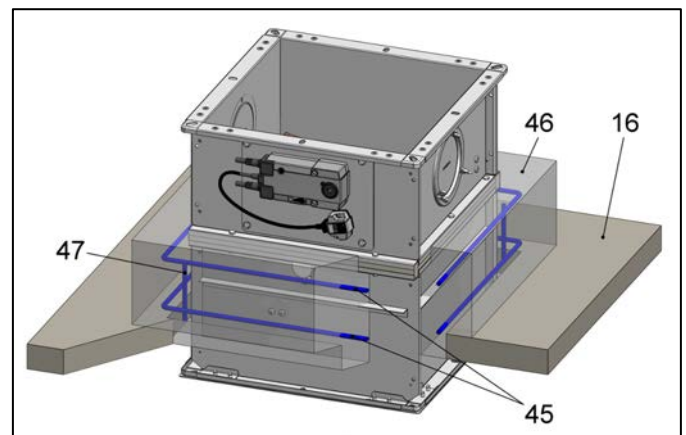


Abbildung 39: Einbau in massive Decken mit Betonsockel

- 45 horizontale Bewehrung z.B. Bügel ($\varnothing 8$; $e \leq 150$ mm)
- 46 Betonsockel (Beton C20/25)
- 47 Steckisen ($\varnothing 8$; $e \leq 500$ mm; mindestens 4 Stück/Sockel)
- 16 massive Decke (Deckendicke $D \geq 125$ mm; $\rho \geq 500$ kg/m³)

Bewehrung der Stahlbetonaufkantung
(Betondeckung ≥ 35 mm; Hinweis: Montagebewehrung nicht gezeichnet):

- Horizontale Bewehrung (Pos. 45):
geschlossene Bügel $\varnothing 8$, $e \leq 150$ mm oder Stabstahl mit entsprechenden Übergreifungslängen oder gleichwertige Mattenbewehrung (Q335A); Anordnung mittig Sockel (Pos. 46).

- Anschlussbewehrung zur Stahlbeton-Decke, falls ein Ringspalt im unmittelbaren Deckendurchbruchbereich vorhanden ist, dieser in der entsprechenden Betongüte zu verschließen:

$\varnothing 8$ $e \leq 500$ mm (Steckeisen in Decke; Pos. 47) mittig Sockel (\neq), jedoch mindestens 4 Stück/Socket (Anordnung in den Eckbereichen des Sockels).

- Anschlussbewehrung zur Stahlbeton-Decke, falls kein Ringspalt im unmittelbaren Deckendurchbruchbereich vorhanden ist:

$\varnothing 8$ $e \leq 500$ mm (Steckeisen in Decke; Pos. 47) mittig Sockel (\neq), jedoch mindestens 4 Stück/Socket (Anordnung in den Eckbereichen des Sockels); Einkleben in Decke mit z.B. Hilti HIT HY 200.

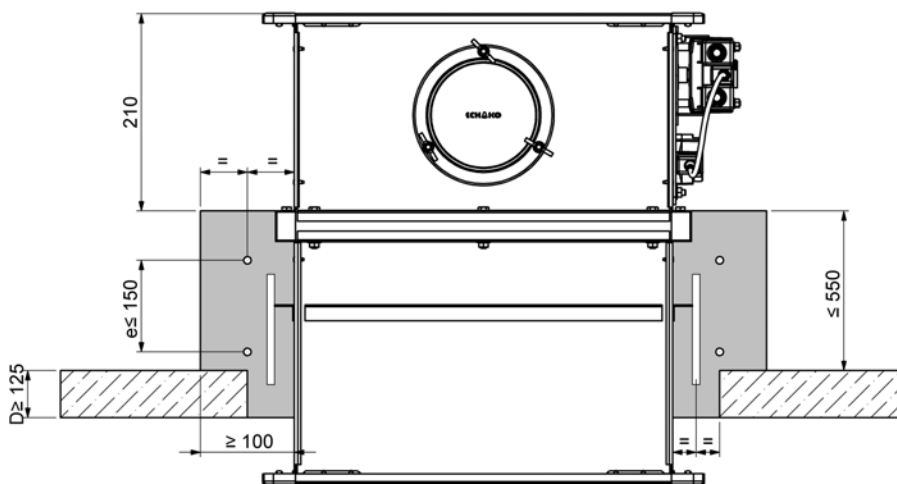


Abbildung 40: Einbau in massive Decken mit Betonsockel, Schnitt

EINBAU IN LEICHTE TRENNWÄNDE MIT METALLSTÄNDERWERK

LEICHTE TRENNWÄNDE MIT BEIDSEITIGER BEPLANKUNG UND WANDDICKE $W \geq 100$ MM

- Einbau in leichte Trennwände mit Metallständerwerk und beidseitiger Beplankung (gipsgebundene Plattenbaustoffe; Wanddicke ≥ 100 mm) entsprechend Klassifizierung nach EN 13501-2 oder vergleichbaren nationalen Normen.
- Baueitige Einbau- und Montagehilfen müssen rückgebaut werden.

Nasseinbau einer Brandschutzklappe, vollständige Ausmörtelung

- Mindestabstand der Brandschutzklappen zueinander muss mindestens 200 mm betragen.
- Der Mindestabstand zu benachbarten Bauteilen beträgt (konstruktionsbedingt) min. 90 mm zur Wand und min. 80 mm zur Decke. Der tatsächliche Mindestabstand kann geringfügig von den zuvor genannten Abständen abweichen und ist in Abhängigkeit der Wandanschlussart auszuführen und anzupassen.

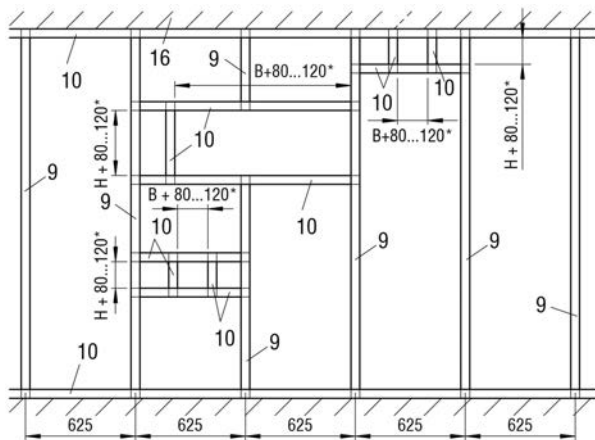


Abbildung 41: Metallständerwerk mit erforderlichen Auswechslungen für Nasseinbau (Maßangaben ohne Laibung)

*Bei Verwendung einer Laibung (Pos. 20; umlaufend 12,5 mm) sind die Öffnungsmaße (s. Abbildung 41) um 25 mm zu vergrößern.

Montagehinweis:

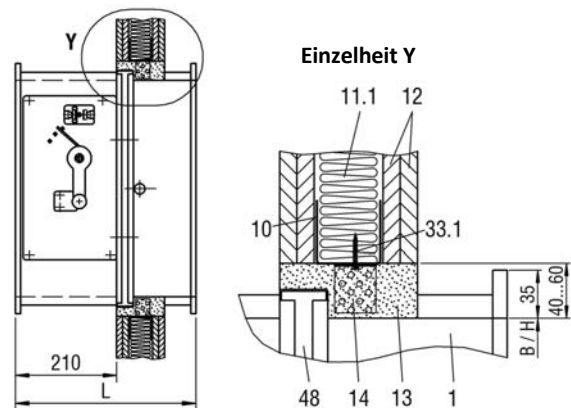
Im Überlappungsbereich der Wechselprofile diese beidseitig je 1-mal vernieten, vercrimpen oder verschrauben. Diese Verbindungen dienen der reinen Montagebefestigung der einzelnen Metallprofile.

Brandschutzklappe BKL

Technische Dokumentation

Einbau in leichte Trennwände mit Metallständerwerk

Schnittansicht in leichte Trennwand ohne Laibung



Schnittansicht in leichte Trennwand mit Laibung

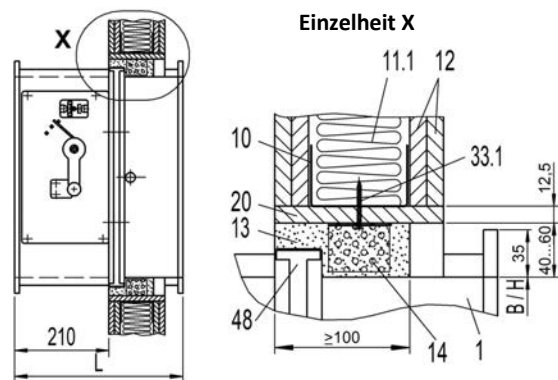


Abbildung 42: Nasseinbau in leichte Trennwand

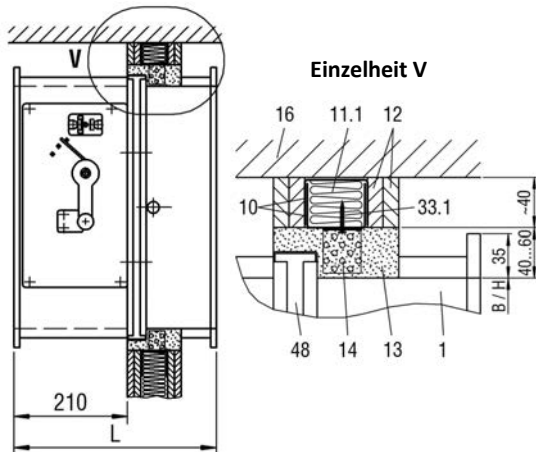
Einbauablauf

- Metallständerwerk und Wand gemäß den Angaben des Wandherstellers herstellen und Auswechslungen entsprechend der Abbildung 41 vorsehen.
- Aussparung für den Nasseinbau der BKL (Pos. 1) vorsehen
- Ab $B > 800$ mm (bei waagrechter Klappenblattachse) sind an den beiden B-Seiten der Wechselprofile je 2 Stück gebogene Lochbleche ($t \geq 0,5$ mm; Breite x Länge = 40×70 mm), als Mörtelanker (Pos. 14) zu befestigen. Diese sind mittig der Wand an die Metallprofile mit je einer Schnellbauschraube anzuschrauben.
- BKL in die Aussparung der Wand einsetzen (Bedienseite - Einbaumaß 210 mm beachten). Umlaufender Ringspalt zwischen Wand und BKL gleichmäßig ausmitteln. Montage der BKL unter Zuhilfenahme von Montageabhängungen etc.
- Einbringen von Mörtel (Pos. 13) in den 40 - 60 mm breiten umlaufenden Spalt zwischen dem Gehäuse der BKL und den umlaufenden Metallprofilen (Pos. 10). Sofern Laibungen (Pos. 20) verwendet werden, ist eine Mörtelbetttiefe von 100 mm ausreichend. Bei der Verwendung von Laibungen sind die Auswechslungen in Bezug auf das Einbauöffnungsmaß anzupassen.

Nasseinbau einer Brandschutzklappe unterhalb massiver Decke, vollständige Ausmörtelung

Der Nasseinbau unterhalb der massiven Decke ist kein gleitender Deckenanschluss

Schnittansicht unterhalb massiver Decke ohne Laibung



Schnittansicht unterhalb massiver Decke mit Laibung

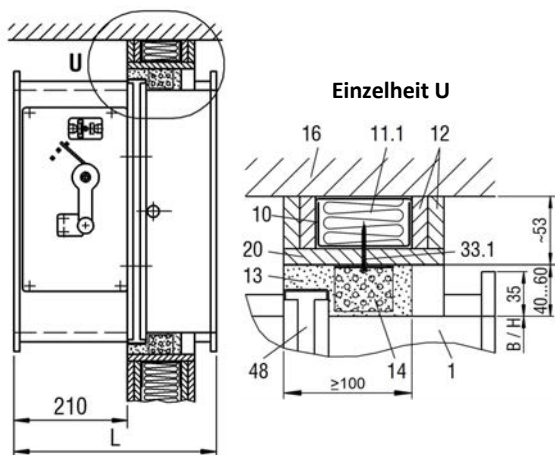


Abbildung 43: Nasseinbau in leichte Trennwand unterhalb massiver Decke

Einbauablauf

- Metallständerwerk und Wand gemäß den Angaben des Wandherstellers herstellen und Auswechslungen entsprechend der Abbildung 41 vorsehen. Vor der Anbringung des für den umlaufenden Metallprofilrahmen notwendigen UW-Profils (Pos. 10) im Deckenbereich ist gemäß den Angaben des Wandherstellers ein Mineralwollestreifen ca. 50x40 mm (Pos. 11.1) in das UW-Profil an der Decke einzubringen.

- Aussparung für den Nasseinbau der BKL (Pos. 1) vorsehen
- Ab $B > 800$ mm (bei waagrechter Klappenblattachse) sind an den beiden B-Seiten der Wechselprofile je 2 Stück gebogene Lochbleche ($t \geq 0,5$ mm; Breite x Länge = 40 x 70 mm), als Mörtelanker (Pos. 14) zu befestigen. Diese sind mittig der Wand an die Metallprofile mit je einer Schnellbauschraube anzuschrauben und in die Betonplombe einzubetonieren.
- BKL in die Aussparung der Wand einsetzen (Bedienseite - Einbaumaß 210 mm beachten). Umlaufender Ringspalt zwischen Wand und BKL gleichmäßig ausmitlen. Montage der BKL unter Zuhilfenahme von Montageabhängungen etc.
- Einbringen von Mörtel (Pos. 13) in den 40 - 60 mm breiten umlaufenden Spalt zwischen dem Gehäuse der BKL und den umlaufenden Metallprofilen (Pos. 10). Sofern Laibungen (Pos. 20) verwendet werden, ist eine Mörtelbettiefe von 100 mm ausreichend. Bei der Verwendung von Laibungen sind die Auswechslungen in Bezug auf das Einbauöffnungsmaß anzupassen.

- 1 Brandschutzklappe BKL
- 9 Profil CW 50/50/06 (bei Wanddicke = 100 mm, für größere Wanddicken müssen Profile entsprechend angeglichen werden)
- 10 Profil UW 50/40/06 (bei Wanddicke = 100 mm, für größere Wanddicken müssen Profile entsprechend angeglichen werden)
- 11.1 Mineralwolle (gemäß Angaben Wandhersteller)
- 12 Beplankung der leichten Trennwand aus gipsgebundenen Plattenbaustoffen
- 13 Mörtel
- 14 Mörtelanker ab $B > 800$ mm je B-Seite 2 Stück erforderlich, beim Einbau mit waagrechter Klappenblattachse (Lochblech $t \geq 0,5$ mm; Breite x Länge = 40 x 70 mm; Zubehör gegen Mehrpreis). Beim Einbau mit senkrechter Klappenblattachse nicht erforderlich.
- 16 massive Decke
- 20 Laibung, optional
- 33.1 Schnellbauschrauben (-bauseitig- z.B. $\varnothing 3,5 \times 25$ mm) Anzahl entsprechend Mörtelanker (Pos. 14)
- 48 Thermische Trennung

Trockeneinbau einer Brandschutzklappe

- Der Trockeneinbau hat im Zuge des Wandaufbaus zu erfolgen.
- Mindestabstand der Brandschutzklappen zueinander muss mindestens 200 mm betragen.
- Der Mindestabstand zu benachbarten Bauteilen beträgt (konstruktionsbedingt) min. 90 mm zur Wand und min. 80 mm zur Decke. Der tatsächliche Mindestabstand kann geringfügig von den zuvor genannten Abständen abweichen und ist in Abhängigkeit der Wandanschlussart auszuführen und anzupassen.

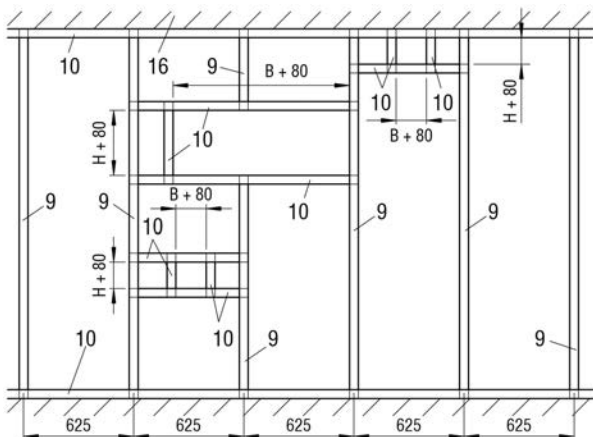


Abbildung 44: Metallständerwerk mit erforderlichen Auswechslungen für Trockeneinbau

Schnittansicht in LTW

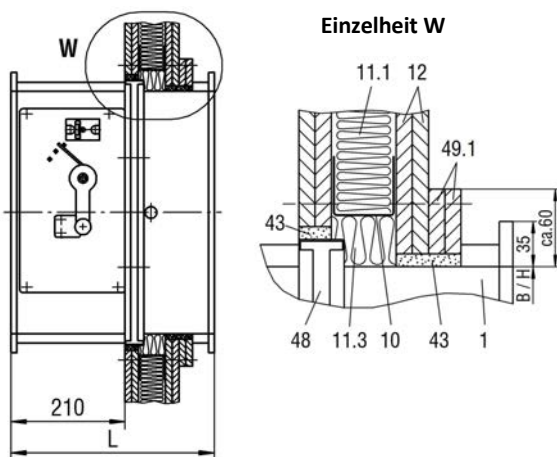


Abbildung 45: Trockeneinbau in leichte Trennwand

Brandschutzklappe BKL

Technische Dokumentation

Einbau in leichte Trennwände mit Metallständerwerk

Einbauablauf

- Metallständerwerk und Wand gemäß den Angaben des Wandherstellers herstellen und Auswechslungen entsprechend der Abbildung 44 vorsehen.
- BKL (Pos. 1) in die Aussparung der Wand einsetzen (Bedienseite - Einbaumaß 210 mm beachten). Umlaufender Ringspalt zwischen Wand und BKL gleichmäßig ausmitten. Montage der BKL unter Zuhilfenahme von Montageabhängungen etc.
- Einbringen von Mineralwolle (Pos. 11.3) (nichtbrennbar nach EN 13501-1, Stopfdichte 80 kg/m³, Schmelzpunkt $\geq 1000^{\circ}\text{C}$) in den 40 mm breiten umlaufenden Spalt zwischen dem Gehäuse der BKL und den umlaufenden Metallprofilen (Pos. 10).
- Herstellen der beidseitigen Wandbeplankungen (Pos. 12) und den Aufdoppelungen auf der Nichtbedienseite (Pos. 49.1). Anschluss- und Stoßfugen sind mit wandeigenem Material zu verspachteln (Pos. 43; max. Spaltbreite 5 mm, Verspachtelung im Zuge des Aufbaus durchführen).

Trockeneinbau einer Brandschutzklappe unterhalb massiver Decke

Der Trockeneinbau unterhalb massiver Decke ist kein gleitender Deckenanschluss.

Schnittansicht unterhalb massiver Decke

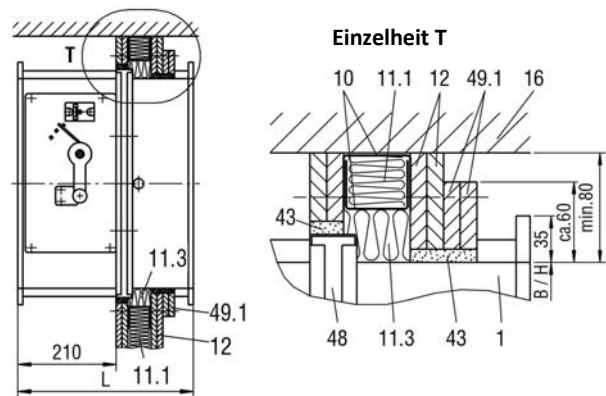


Abbildung 46: Trockeneinbau in leichte Trennwand unterhalb massiver Decke

Einbauablauf

- Montage wandeigenes UW-Profil (Pos. 10) an der Decke
- Einbringen von Mineralwollestreifen (Gemäß den Angaben des Wandherstellers) ca. 50x40 mm (Pos. 11.1) in das zuvor beschriebene UW-Profil und Anbringung des für den umlaufenden Metallprofilrahmen notwendigen UW-Profiles im Deckenbereich
- Anschrauben der beidseitigen doppelten Beplankungen (Pos. 12) und der beiden Aufdoppelungen (Pos. 49.1) $L \triangleq$ Gehäusebreite B auf der Nichtbedienseite
- Einbringen von Mineralwollestreifen ca. 50x40 mm (Pos. 11.3) zwischen die zuvor angeschraubten Beplankungen

- Montage der BKL (Pos. 1) unter Zuhilfenahme von Montageabhängungen etc. Vor der Montage ist auf der oberen B-Seite der thermischen Trennung (Pos. 48) und im Bereich der

Beplankung (Pos. 12) und Aufdoppelung (Pos. 49.1) auf der Nichtbedienseite keilförmig Gips bzw. Gipsmörtel so aufzubringen, dass die Spalten (Pos. 43; max. Spaltbreite 5 mm, Verspachtelung im Zuge des Aufbaus durchführen) vollständig ausgefüllt werden. Die BKL ist mit einem Höhenabstand von ca. 80 mm zur Decke hin zu positionieren.

- Montage des restlichen Metallständerwerks mit den angegebenen Abständen
- Einbringen der Mineralwolle (Pos. 11.1+11.3)
- Herstellen der beidseitigen Wandbeplankungen (Pos. 12) und den Aufdoppelungen (Pos. 49.1)

- 1 Brandschutzklappe BKL
- 9 Profil CW 50/50/06 (bei Wanddicke = 100 mm, für größere Wanddicken müssen Profile entsprechend angeglichen werden)
- 10 Profil UW 50/40/06 (bei Wanddicke = 100 mm, für größere Wanddicken müssen Profile entsprechend angeglichen werden)
- 11.1 Mineralwolle (gemäß Angaben Wandhersteller)
- 11.3 Mineralwolle, (nichtbrennbar nach EN13501-1, Rohdichte ca. 80 kg/m³, Schmelzpunkt ≥ 1000 °C, Dicke 40 mm)
- 12 Beplankung der leichten Trennwand aus gipsgebundenen Plattenbaustoffen
- 16 massive Decke
- 43 Gipsverspachtelung mit wandeigenem Verspachtelungsmaterial
- 48 Thermische Trennung
- 49.1 Aufdoppelung (Gipskartonplatten GKF, 2 x d=12,5 mm)
 - Erste Aufdoppelung, Befestigung: Schnellbauschrauben z.B. TN 3,5x55, a ≤ 250 mm, bzw. min. jedoch 2 Schrauben pro Seite, Anschluss- und Stossfugen der Aufdoppelungen sind mit wandeigenem Material zu verspachteln.
 - Zweite Aufdoppelung, Befestigung: Schnellbauschrauben z.B. TN 4,5x70, a ≤ 250 mm, bzw. min. jedoch 2 Schrauben pro Seite, Anschluss- und Stossfugen der Aufdoppelungen sind mit wandeigenem Material zu verspachteln.

Trockeneinbau einer Brandschutzklappe direkt unter massiver Decke mit „Einlage Mineralwolle“

- Der Trockeneinbau mit Einlage Mineralwolle ist kein gleitender Deckenanschluss.
- Mindestabstand der Brandschutzklappen zueinander muss mindestens 200 mm betragen
- Der Mindestabstand zu benachbarten Bauteilen beträgt 40 mm zur Decke und min. 90 mm zur Wand. Der tatsächliche Mindestabstand zur Wand kann geringfügig von dem zuvor genannten Abstand abweichen und ist in Abhängigkeit der Wandanschlussart auszuführen und anzupassen.

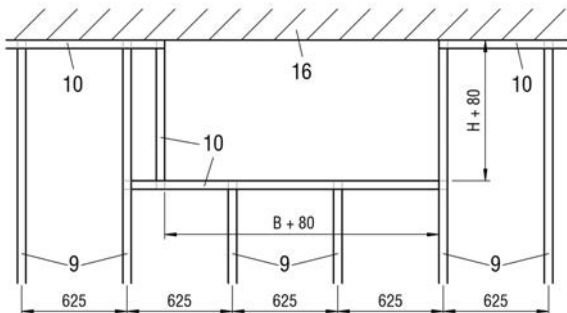


Abbildung 47: Metallständerwerk mit erforderlichen Auswechslungen (Trockeneinbau direkt unter massiver Decke mit „Einlage Mineralwolle“)

Montagehinweis:

Im Überlappungsbereich der Wechselprofile diese beidseitig je 1-mal vernieten, vercrimpen oder verschrauben. Diese Verbindungen dienen der reinen Montagebefestigung der einzelnen Metallprofile.

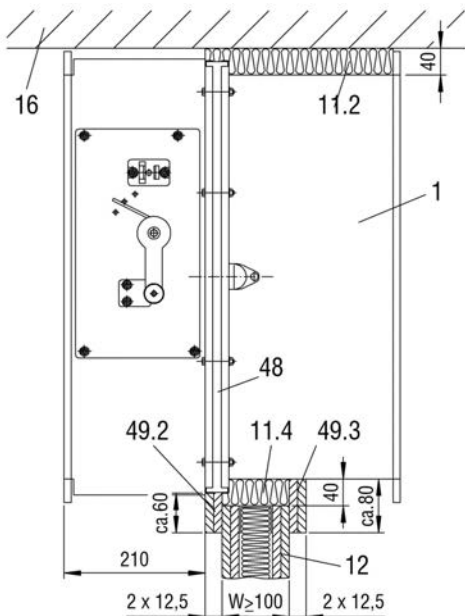


Abbildung 48: Trockeneinbau in leichte Trennwand direkt unter massiver Decke mit „Einlage Mineralwolle“

Brandschutzklappe BKL

Technische Dokumentation

Einbau in leichte Trennwände mit Metallständerwerk

Einbauablauf

- Metallständerwerk und Wand gemäß den Angaben des Wandherstellers herstellen und Auswechslungen entsprechend der Abbildung 47 vorsehen. Aussparung für den Einbau der BKL (Pos. 1) vorsehen.
- Auf der Oberseite der BKL wird Mineralwolle (Pos. 11.2) aufgelegt. Mineralwolle im Bereich der thermischen Trennung (Pos. 48) ausschneiden. BKL in die Aussparung der Wand einsetzen (Bedienseite - Einbaumaß 210 mm beachten) und press an Decke positionieren.
- Montage der BKL unter Zuhilfenahme von Montageabhängungen etc.
- Montage der Aufdoppelung (Pos. 49.2, bedienseitig) bestehend aus GKF-Platten 2 x 12,5 mm, Breite = 60 mm auf beiden H-Seiten und der unteren B-Seite.
- Einbau Mineralwolle (Pos. 11.4; dreiseitig: unten/ rechts/links auf Dichte ca. 60 kg/m³ gestopft) zwischen Brandschutzklappe und Wandaubung hohlraumfüllend in der jeweiligen Wanddicke.
- Montage der Aufdoppelung (Pos. 49.3, nichtbedienseitig) bestehend aus GKF-Platten 2 x 12,5 mm, Breite = 80 mm auf beiden H-Seiten und der unteren B-Seite.

1 Brandschutzklappe BKL

9 Profil CW 50/50/06 (bei Wanddicke = 100 mm; für größere Wanddicken müssen Profile entsprechend angeglichen werden).

10 Profil UW 50/40/06 (bei Wanddicke = 100mm; für größere Wanddicken müssen Profile entsprechend angeglichen werden).

11.2 Mineralwolle (nichtbrennbar EN 13501-1, $\rho \geq 100 \text{ kg/m}^3$, Schmelzpunkt $\geq 1000^\circ\text{C}$)

11.4 Mineralwolle (nicht-brennbar EN 13501-1, Rohdichte ca. 30 kg/m³, Schmelzpunkt $\geq 1000^\circ\text{C}$; dreiseitig: unten/rechts/links, auf Dichte ca. 60 kg/m³ gestopft)

12 Beplankung (beidseitig) der Metallständerwand aus gipsgebundenen Plattenbaustoffen

16 massive Decke

48 Thermische Trennung

49.2 Aufdoppelung (Gipskartonplatten GKF, 2 x 12,5 mm, Breite = 60 mm) Befestigung: Schnellbauschrauben z.B. $\varnothing 3,9 \times 75$, $a \leq 200 \text{ mm}$, bzw. min. jedoch 2 Schrauben pro Seite

49.3 Aufdoppelung (Gipskartonplatten GKF, 2 x 12,5 mm, Breite = 80 mm) Befestigung: Schnellbauschrauben z.B. $\varnothing 3,9 \times 75$, $a \leq 200 \text{ mm}$, bzw. min. jedoch 2 Schrauben pro Seite

Trockeneinbau mit Einbaurahmen Typ ER-A1

- Abstand der Brandschutzklappen zueinander muss mindestens 200 mm betragen, der Einbau hat in getrennten Einbauöffnungen zu erfolgen. Haltetaschen ($b=30\text{ mm}$) sind ggf. um mindestens 15 mm versetzt anzuordnen.
- Der Mindestabstand zu benachbarten Bauteilen (Wand / Decke) beträgt (konstruktionsbedingt) mindestens 110 mm. Tatsächlicher Mindestabstand kann geringfügig von diesen genannten Abständen abweichen und ist in Abhängigkeit der Wandanschlussart auszuführen und anzupassen.
- $L=375$, Wandbreiten $W > 125$: vor der Montage in die Wandöffnung sind Kanalstücke (bauseitige oder Typ VT) vorab an die BKL (Nichtbedienseite) zu montieren.
- Der Einbaurahmen Typ ER-A1 ist als Zubehör (Mehrpreis) -lose oder werkseitig montiert- bei der Bestellung zu berücksichtigen.

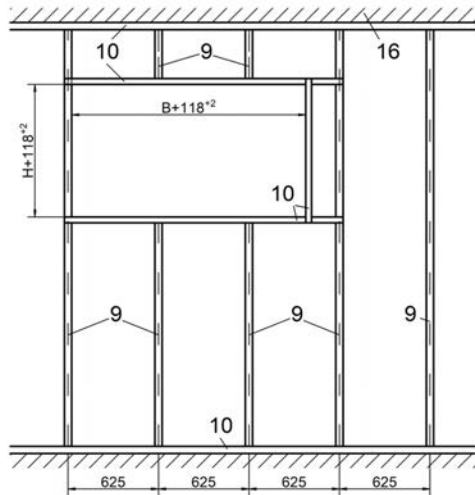


Abbildung 49: Metallständerwerk mit erforderlichen Auswechslungen bei $W \leq 125\text{ mm}$ und umlaufend 1 Lage Laibung (12,5 mm) für BKL mit Einbaurahmen Typ ER-A1

Montagehinweis:

Im Übertappungsbereich der Wechselprofile diese beidseitig je 1-mal vernieten, vercrimpen oder verschrauben. Diese Verbindungen dienen der reinen Montagebefestigung der einzelnen Metallprofile.

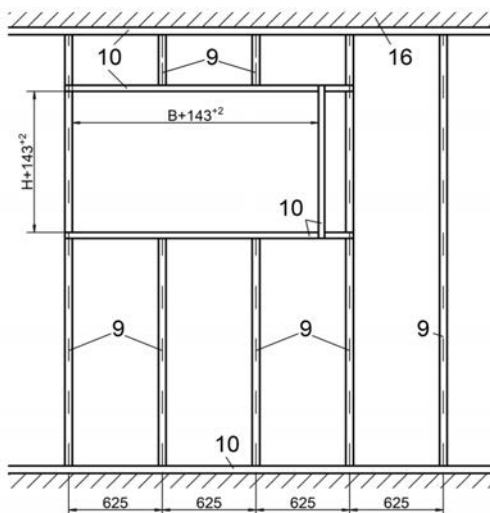


Abbildung 50: Metallständerwerk mit erforderlichen Auswechslungen bei $W > 125\text{ mm}$ und umlaufend 2 Lagen Laibung (2x12,5 mm) für BKL mit Einbaurahmen Typ ER-A1

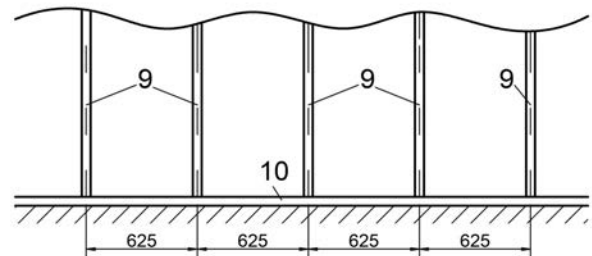


Abbildung 51: Darstellung des lichten Einbaumaßes zum Einbau BKL mit Einbaurahmen ER-A1

Trockeneinbau (mit Einbaurahmen Typ ER-A1)

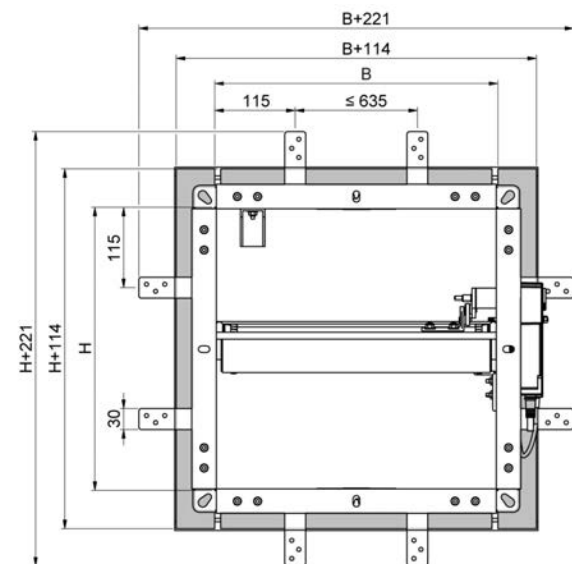


Abbildung 52: BKL mit Einbaurahmen Typ ER-A1 und dargestellten Haltetaschen (gezeichnet $B \times H 400 \times 400\text{ mm}$)

Beispiele zur Anzahl und Positionierung:

Haltetaschenanzahl je Seitenabmessung [mm]	
1 Haltetasche/Seite	< 400
2 Haltetaschen/Seite	≥ 400 bis ≤ 865
3 Haltetaschen/Seite	> 865

Tabelle 4: Haltetaschenanzahl je Seite beim ER-A1

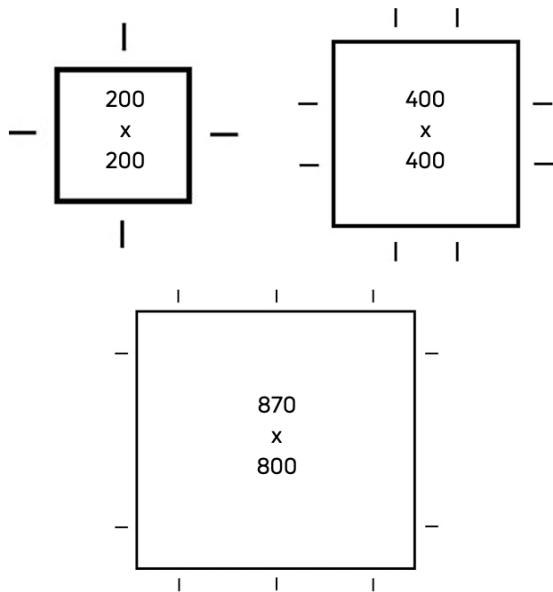


Abbildung 53: Beispiele zur Anzahl und Positionierung der Haltetaschen beim Einbaurahmen Typ ER-A1

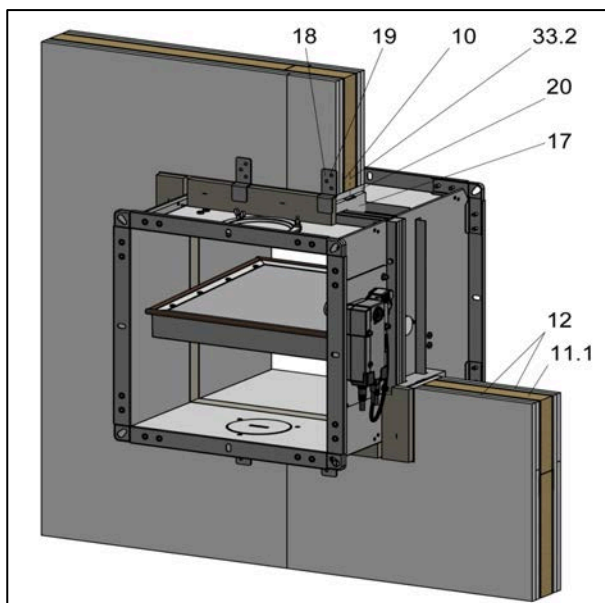


Abbildung 54: BKL mit Einbaurahmen Typ ER-A1 in leichter Trennwand

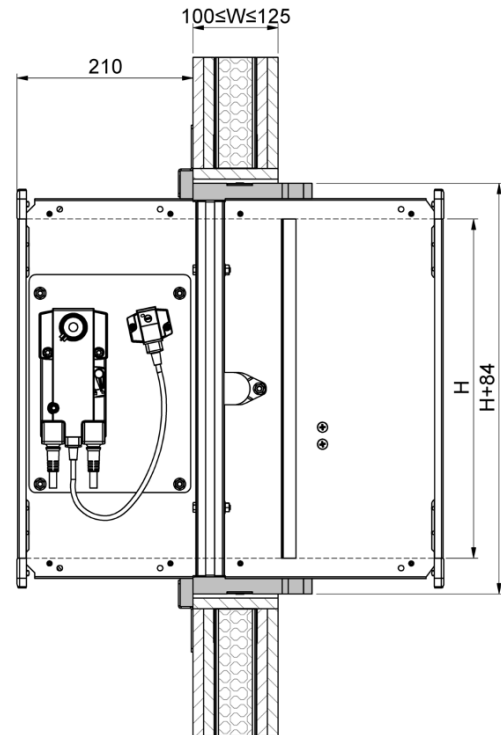


Abbildung 55: Trockeneinbau mit Einbaurahmen Typ ER-A1 in leichte Trennwand (F90) $W \leq 125$ mm

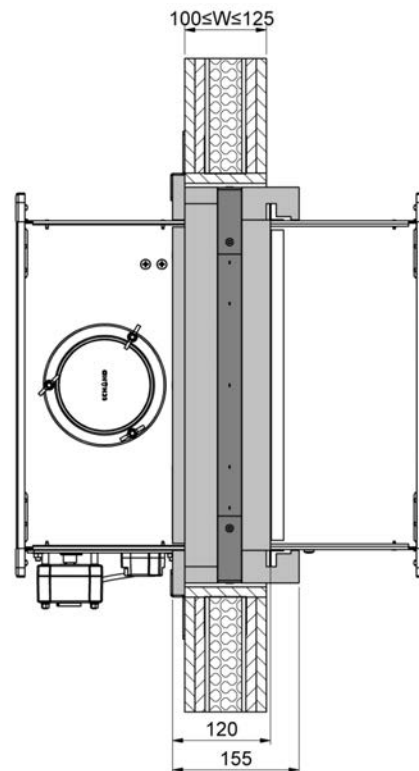


Abbildung 56: Trockeneinbau mit Einbaurahmen Typ ER-A1 in leichte Trennwand (F90) $W \leq 125$ mm

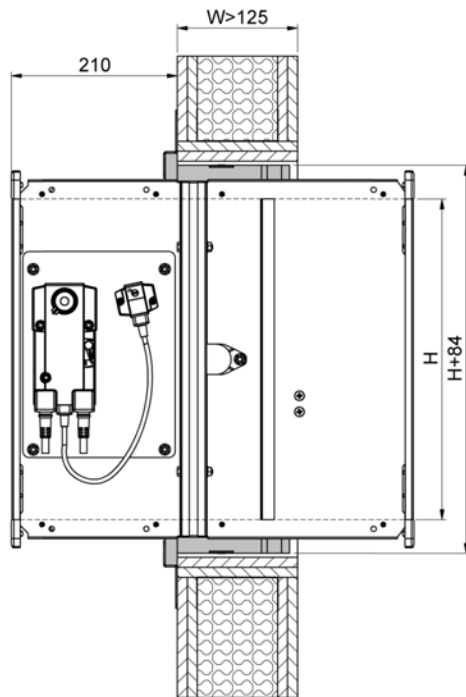


Abbildung 57: Trockeneinbau mit Einbaurahmen Typ ER-A1 in leichte Trennwand (F90) W > 125 mm

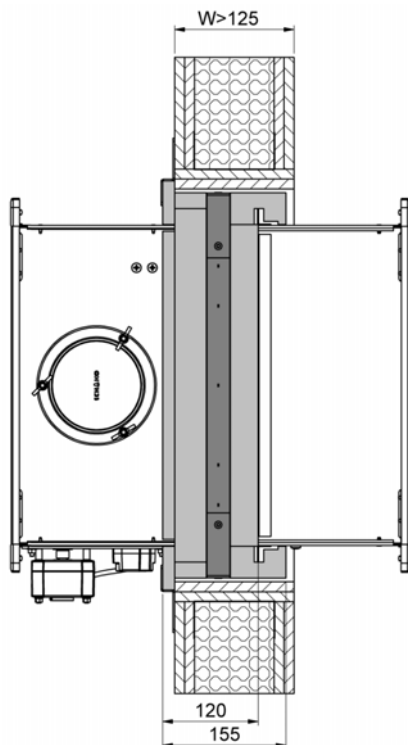


Abbildung 58: Trockeneinbau mit Einbaurahmen Typ ER-A1 in leichte Trennwand (F90) W > 125 mm

Brandschutzklappe BKL

Technische Dokumentation

Einbau in leichte Trennwände mit Metallständerwerk

Einbauablauf

- Metallständerwerk und Wand gemäß den Angaben des Wandherstellers und den erforderlichen Auswehlungen entsprechend der Abbildung 49 Seite 28 herstellen. Aussparung für den Einbau der BKL mit Einbaurahmen Typ ER-A1 (Pos. 17) vorsehen.
- Umlaufende Laibung (Pos. 20) mit 12,5 mm GKF-Platten herstellen und mit umlaufenden Metallprofilrahmen mittig verschrauben (Pos. 33.2 - Befestigung: z.B. Schnellbauschrauben \varnothing 3,5 x 25 mm; Schraubenabstand \leq 250 mm bzw. min. jedoch 2 Schrauben pro Seite).
- BKL in die Aussparung der Wand (Maße: B+93⁺² mm x H+93⁺² mm) einsetzen, sodass der Anschlag des Einbaurahmens Typ ER-A1 an der Wand anliegt (Bedienseite - Einbaumaß 210 mm bis zur VK-Wand s.
- Abbildung 55). Umlaufender Ringspalt zwischen Aussparung der Wand und Einbaurahmen Typ ER-A1 gleichmäßig ausmitteln. Montage der BKL unter Zuhilfenahme von Montageabhängungen etc..
- Die Brandschutzklappe wird an allen Seiten mit der entsprechenden Anzahl an Haltetaschen (Pos. 18; s. Tabelle 4) an der Tragkonstruktion (Wechselprofilen - Pos. 10) befestigt. Die Haltetaschen werden mit jeweils 2 Stück Schnellbauschrauben (Pos. 19 z.B. \varnothing 3,5x35 mm; Schraubenlänge an Beplankungsdicke anpassen) an der Tragkonstruktion befestigt.

9 Profil CW 50/50/06 (bei Wanddicke = 100 mm, für größere Wanddicken müssen entsprechende Profile verwendet werden)

10 Profil UW 50/40/06 (bei Wanddicke = 100 mm, für größere Wanddicken müssen entsprechende Profile verwendet werden)

11.1 Mineralwolle (gemäß Angaben Wandhersteller)

12 Beplankung (beidseitig) der Metallständerwand aus gipsgebundenen Plattenbaustoffen

16 massive Decke

17 Einbaurahmen Typ ER-A1 (Zubehör gegen Mehrpreis: lose als Bausatz oder werkseitig vormontiert).

17.1 + 17.3 B-Seite Teil 1 und 2

17.2 + 17.4 H-Seite Teil 1 und 2

17.5 Senkkopfschraube 4,5 x 20 mm (8 Stück)

17.6 Eckwinkel ER-A1 (4 Stück)

18 Haltetaschen (im Lieferumfang Einbaurahmen Typ ER-A1 enthalten)

19 Schnellbauschrauben (-bauseitig- 2 Stück / Haltetasche; z.B. \varnothing 3,5 x 35mm)

20 Laibung (-bauseitig-), umlaufend mit Metallständerprofilen verschraubt, in Abhängigkeit der Wanddicke (12,5 mm GKF-Platten bei Wanddicke W \leq 125 mm / bei W > 125 mm ist die Laibung mit 2 x 12,5 mm auszuführen)

33.2 Schnellbauschrauben (-bauseitig- z.B. \varnothing 3,5 x 25mm; Schraubenabstand \leq 250 mm bzw. mindestens jedoch 2 Schrauben pro Seite)

Trockeneinbau mit Einbausatz Typ GDL, gleitender Deckenanschluss

- Bei der Anwendung des Einbausatzes Typ GDL ist ausschließlich BKL mit Gehäuselänge L=375 möglich.
- Einbau im Bereich gleitender Deckenanschlüsse (Gleitung/Deckendurchbiegung ≤ 20 mm). Diese sind bei zu erwartenden Deckendurchbiegungen ≥ 10 mm auszubilden (Vorgabe Wandhersteller).
- Beim Einbau nebeneinander muss der Abstand der Brandschutzklappen zueinander (konstruktionsbedingt) mindestens 280 mm betragen und in getrennten Einbauöffnungen erfolgen.
- Abstand zu benachbarten Bauteilen beträgt (konstruktionsbedingt) mindestens 190 mm zur Wand und ca. 40 mm zur massiven Decke. Der tatsächliche Mindestabstand zu benachbarten Wänden kann geringfügig vom zuvor genannten Abstand abweichen und ist in Abhängigkeit der Wandanschlussart auszuführen und anzupassen.
- Befestigung am massiven Bauteil (z.B. Decke).
- Ausschließlich waagrechte Lage der Klappenblattachse
- Auf der Nichtbedienseite sind zur Montage von Leitungscomponenten in den Eckwinkeln Blindnietmuttern angebracht. Die Länge der Schrauben (bauseitig) sind in der Form zu wählen, dass keine Beschädigung am Einbausatz Typ GDL entstehen (Einschraubtiefe ≈ 14 mm).
- Die Ausführung des Einbausatzes Typ GDL ist abhängig von den gewählten Metallständerprofilen der Wand. Bei der Bestellung und der Auswahl des Einbausatzes Typ GDL ist dies zu berücksichtigen und anhand der unten dargestellten Ausführungen anzugeben.

R08 = Einbausatz Typ GDL (für Metallständerprofile CW50/UW50, Einfachständerwerk)

R09 = Einbausatz Typ GDL (für Metallständerprofile CW75/UW75, Einfachständerwerk)

R10 = Einbausatz Typ GDL (für Metallständerprofile CW100/UW100, Einfachständerwerk)

R11 = Einbausatz Typ GDL (für Metallständerprofile CW125/UW125, Einfachständerwerk)

BKL werkseitig um 180° gedreht

R12 = Einbausatz Typ GDL (für Metallständerprofile CW50/UW50, Einfachständerwerk)

R13 = Einbausatz Typ GDL (für Metallständerprofile CW75/UW75, Einfachständerwerk)

R14 = Einbausatz Typ GDL (für Metallständerprofile CW100/UW100, Einfachständerwerk)

R15 = Einbausatz Typ GDL (für Metallständerprofile CW125/UW125, Einfachständerwerk)

R58-R65 sind obig aufgeführte Einbausätze mit zusätzlicher DD-Lackierung.

Montagehinweis:

Im Gleitbereich (s. Abbildung 59 + Abbildung 60) hat der Einbau der Metallständerprofile nach Wandherstellerangaben zu erfolgen. Jegliche Befestigung der Beplankungen dürfen in diesem Bereich nicht vorgenommen werden.

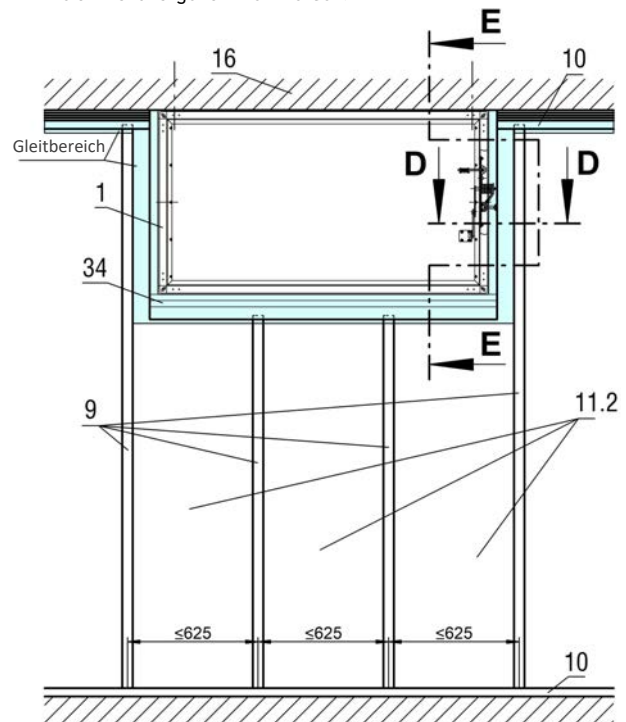


Abbildung 59: Metallständerwerk mit erforderlichen Auswechslungen für Einbausatz Typ GDL (dargestellt BxH 1500x800; R08 - R11 bzw. R58 - R61)

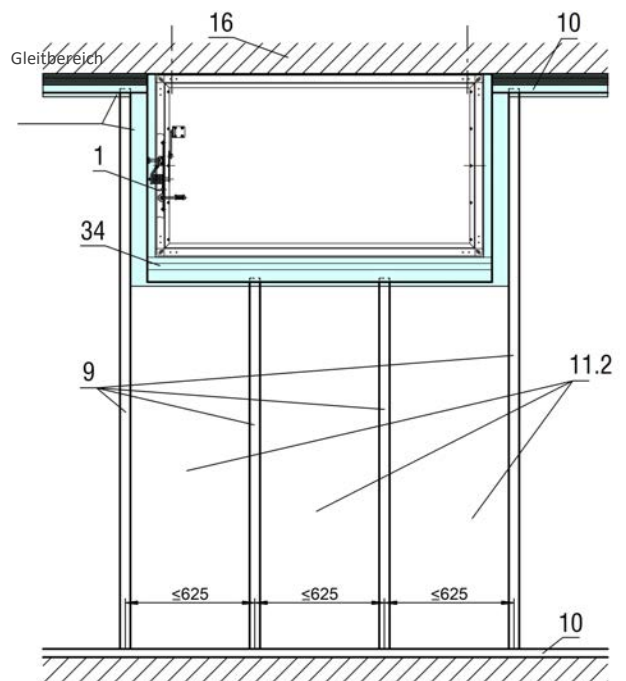


Abbildung 60: Metallständerwerk mit erforderlichen Auswechslungen für Einbausatz Typ GDL (dargestellt BxH 1500x800; R12 - R15 bzw. R62 - R65)

Schnitt D-D

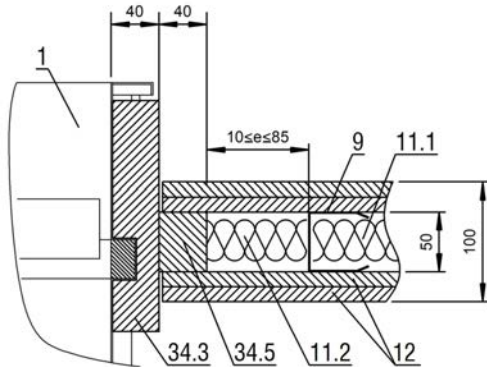


Abbildung 61: Schnitt D-D

Schnitt E-E

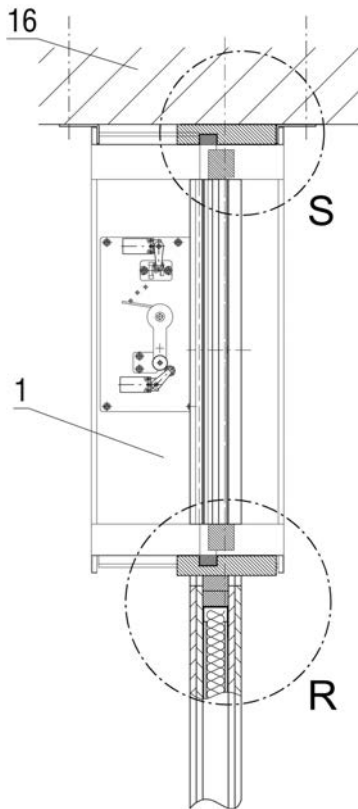


Abbildung 62: Schnitt E-E

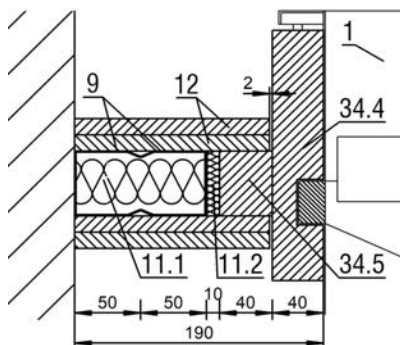
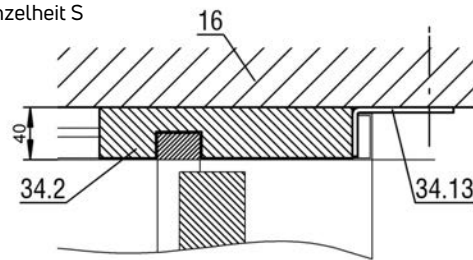
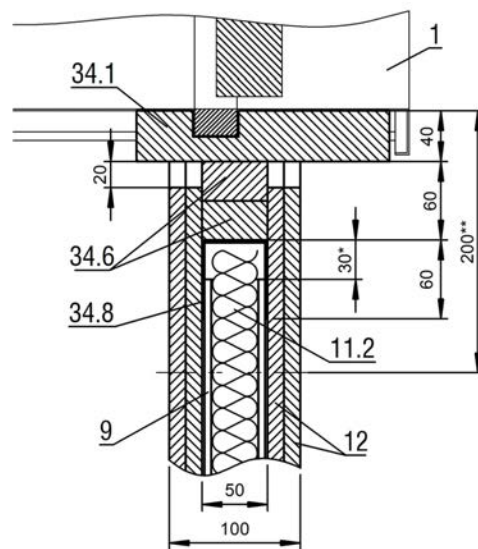


Abbildung 63: Abstand zur benachbarten Wand

Einzelheit S



Einzelheit R



* Abstand CW-Profil (Pos. 9) zum U-Profil (Pos. 34.8)

** Abstand zur Verschraubung der Beplankung („Schraubenfreier Bereich“)

Abbildung 64: Einzelheit S und R

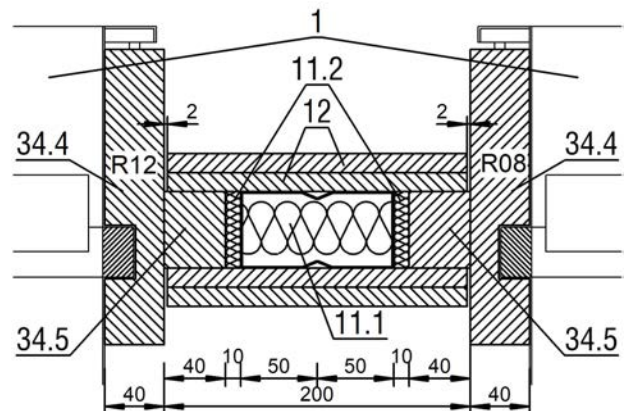


Abbildung 65: Abstand zueinander, beim Einbau nebeneinander

Einbauablauf

- Montage der Brandschutzklappe (Pos. 1) erfolgt vor dem Wandaufbau.
- Untergrund (Deckenunterseite) muss eben und glatt sein, größere Unebenheiten sind auszugleichen (z.B. Gipsverspachtelung).
- Die Befestigung der BKL inkl. Einbausatz Typ GDL (Pos. 34) an der massiven Decke erfolgt über die werkseitig an der Brandschutzklappe montierten Haltewinkeln (Pos. 34.13; 4 Stück) unter Verwendung bauseitiger Metalldübel M12.
- waagrechtes U-Profil (Pos. 34.8) und senkrechte H-Leisten (Pos. 34.5; Gleitleisten) des Einbausatzes Typ GDL sind zur Wand (die im Anschluss erstellt wird) hin lot- und fluchtgerecht auszurichten.
- Wandaufbau im unmittelbaren Anschlussbereich zum Einbausatz Typ GDL (Pos. 34):
 - Plattenstreifen des gleitenden Deckenanschlusses der Wand beidseitig des Einbausatzes Typ GDL an der massiven Decke (Pos. 16) montieren. Die Streifen sind bis an die senkrechten H-Leisten des Einbausatzes Typ GDL (Pos. 34.5; Gleitleisten) heranzuführen. Spalten zum Einbausatz Typ GDL hin sind mit wandeigenem Material zu schließen (verspachteln). Anschließend erfolgt die Montage des UW-Anschlussprofils.
 - Einstellen des jeweils ersten senkrechten, durchgehenden Metallständers (Boden-Decke) beidseitig der Klappe: Abstand (lichtes Maß in mm) zur senkrechten H-Leiste (Pos. 34.5; Gleitleiste): $10 \leq e \leq 85$.
 - Metallständer zwischen den oben genannten, durchgehenden Metallständern im 625 mm-Raster bzw. gleichmäßig einteilen. Es ist mindestens ein Metallständer vorzusehen. Metallständer werden in das UW-Bodenprofil und das U-Profil des Einbausatzes Typ GDL (Pos. 34.8) eingestellt.
 - Der Anschluss der Wand zum U-Profil des Einbausatzes Typ GDL (Pos. 34.8) ist an sich entsprechend dem allgemeinen Deckenanschluss der Wand herzustellen.
 - Einbringen der Mineralwolle (Pos. 11.2). Diese ist im gekennzeichneten Bereich (Abbildung 59) immer vorzusehen.
- Montage der beidseitigen Beplankungen (Pos. 12). Verschraubungen dürfen im gekennzeichneten Bereich (Gleitbereich; Abbildung 59) nicht vorgenommen werden. Beplankungen und CW-Ständerprofile sind um das Durchbiegungsmaß verkürzt einzubauen. Seitlich sind die Beplankungen bis 2^{+1} mm an den Einbausatz Typ GDL heranzuführen. Die Befestigung der Beplankung darf nur in den CW-Ständerprofilen erfolgen, mit einem auf das Durchbiegungsmaß (≥ 10 mm bis ≤ 20 mm) bezogenen Abstand zum UW-Anschlussprofil bzw. U-Profil (Pos. 34.8), um ein einwandfreies Gleiten dieser zu ermöglichen.

Brandschutzklappe BKL

Technische Dokumentation

Einbau in leichte Trennwände mit Metallständerwerk

- 1 Brandschutzklappe BKL
- 9 CW-Profil (50; 75; 100; 125) abgestimmt auf Pos. 10
- 10 UW-Profil (50; 75; 100; 125) abgestimmt auf Pos. 9
- 11.1 Mineralwolle (gemäß Angaben Wandhersteller)
- 11.2 Mineralwolle, (nichtbrennbar nach EN13501-1, Rohdichte ca. 100 kg/m³, Schmelzpunkt ≥ 1000 °C, Dicke auf jeweilige Profil- bzw. Wanddicke abgestimmt)
- 12 Beplankung (beidseitig) der Metallständerwand aus gipsgebundenen Plattenbaustoffen
- 16 massive Decke
- 34 Einbausatz Typ GDL (werkseitig montiert; u.a. bestehend aus)
 - 34.1 Rahmenteil B2
 - 34.2 Rahmenteil B1
 - 34.3 Rahmenteil H1
 - 34.4 Rahmenteil H2
 - 34.5 H-Leiste
 - 34.6 B-Leiste
 - 34.8 U-Profil (50; 75; 100; 125) abgestimmt auf Pos. 9 + 10
 - 34.13 Haltewinkel (4 Stück)

Trockeneinbau mit Weichschott

- Brandschutzklappe muss beidseitig der Wand dauerhaft an der massiven Decke abgehängt werden (s. Seite 42). Abhängewinkel (Pos. 38) für Brandschutzklappe als Zubehör gegen Mehrpreis erhältlich.
- Bei einem Ringspalt von 50 - 100 mm ist die Brandschutzklappe zusammen mit den Brandschutzplatten einzubauen. Die Montage der Brandschutzplatten nach dem Einbau der Brandschutzklappe (Einbaumaß 210 mm) ist ab einem Ringspalt von ca. 100 mm möglich.
- Für jede Brandschutzklappe ist eine eigene Einbauöffnung vorzusehen.
- Abstand der Brandschutzklappen nebeneinander muss mindestens 200 mm betragen (Hinweis: jede Brandschutzklappe ist in einer getrennten Einbauöffnung einzubauen).
- Abstand zu benachbarten Bauteilen beträgt, in Abhängigkeit der Wanddicke, konstruktionsbedingt mindestens 103/115 mm zur Decke bzw. 113/125 mm zur Wand.

Weichschottsystem

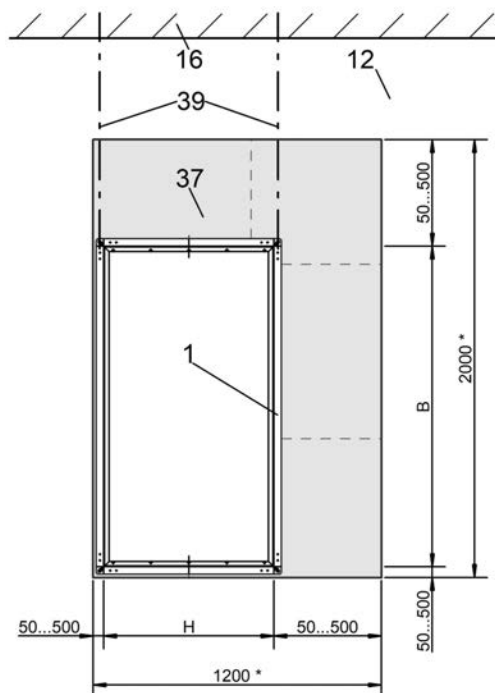
Zulässiges Weichschottsystem (bauseitiges Beistellen):

Hersteller Hilti

- Brandschutzplatten CFS-CT B 1S 140/50
- Brandschutzbeschichtung CFS-CT
- Brandschutzplatten CP 673 PF
- Brandschutzbeschichtung CP 673
- Brandschutzdichtmasse CFS-S ACR

Im Allgemeinen sind die Vorgaben und Verarbeitungsrichtlinien des Weichschottherstellers (insbesondere die max. Schottgröße) zu beachten.

Abmessungen des Min/Max-Ringspaltmaßes



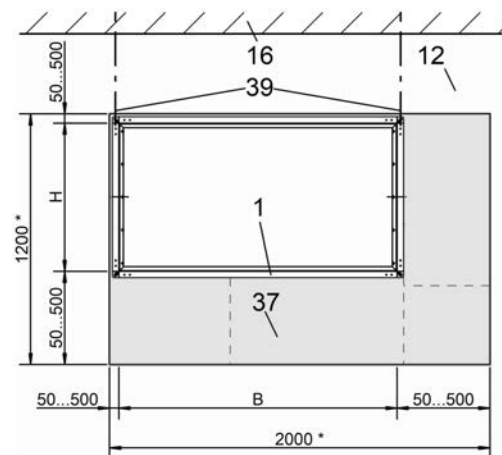
*) \triangleq max. Schottgröße nach Herstellerangaben Hilti

Abbildung 66: Einbaubeispiel senkrecht Klappenblatt

Brandschutzklappe BKL

Technische Dokumentation

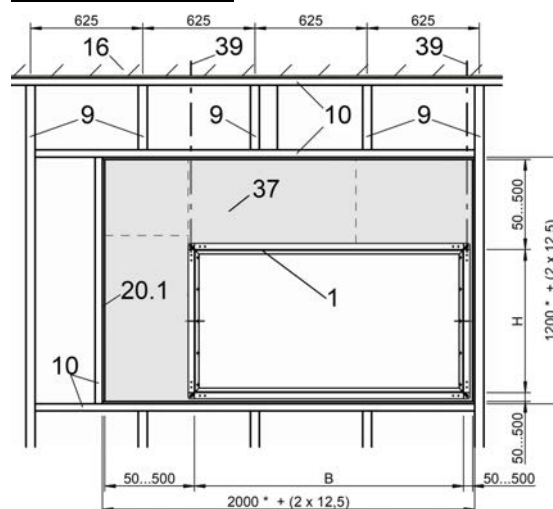
Einbau in leichte Trennwände mit Metallständerwerk



*) \triangleq max. Schottgröße nach Herstellerangaben Hilti

Abbildung 67: Einbaubeispiel waagrecht Klappenblatt

Wanddicke = 100 mm



*) \triangleq max. Schottgröße nach Herstellerangaben Hilti

Abbildung 68: Metallständerwerk mit erforderlichen Auswechslungen (für Wanddicke = 100 mm)

Montagehinweis:

Im Überlappungsbereich der Wechselprofile diese beidseitig je 1-mal vernieten, vercrimpen oder verschrauben. Diese Verbindungen dienen der reinen Montagebefestigung der einzelnen Metallprofile.

Schnittansicht für Wanddicke = 100 mm

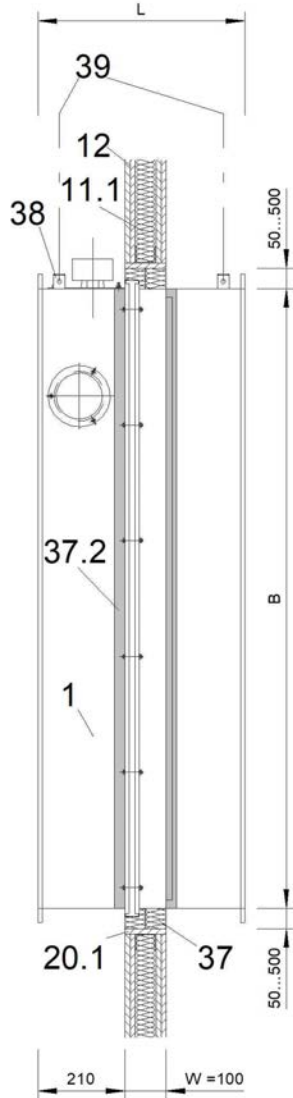
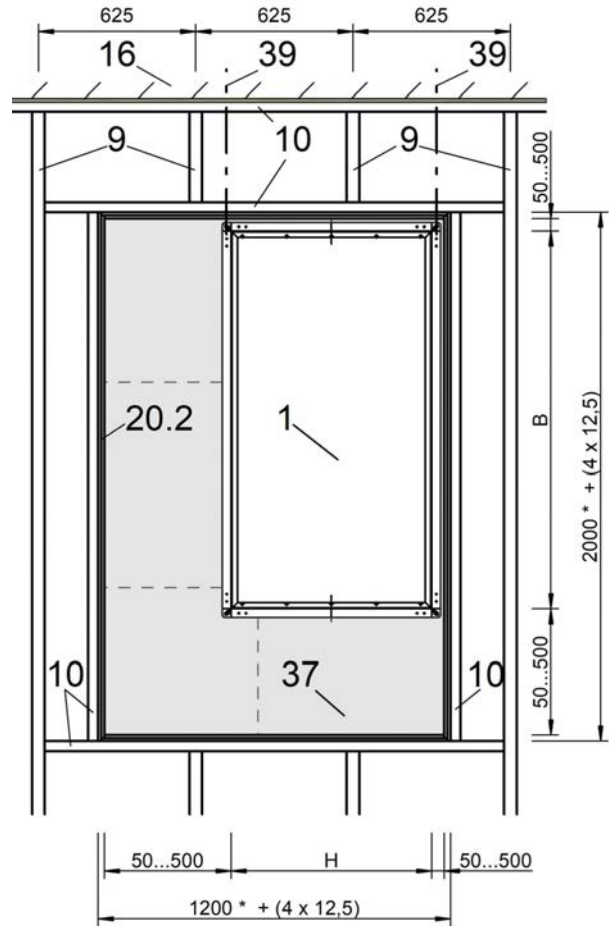


Abbildung 69:
Einbau in Metallständerwand (Wanddicke = 100 mm)

Wanddicke > 100 mm



*) \triangleq max. Schottgröße nach Herstellerangaben Hilti

Abbildung 70: Metallständerwerk mit erforderlichen Auswechslungen (für Wanddicke > 100 mm)

Schnittansicht für Wanddicke > 100 mm

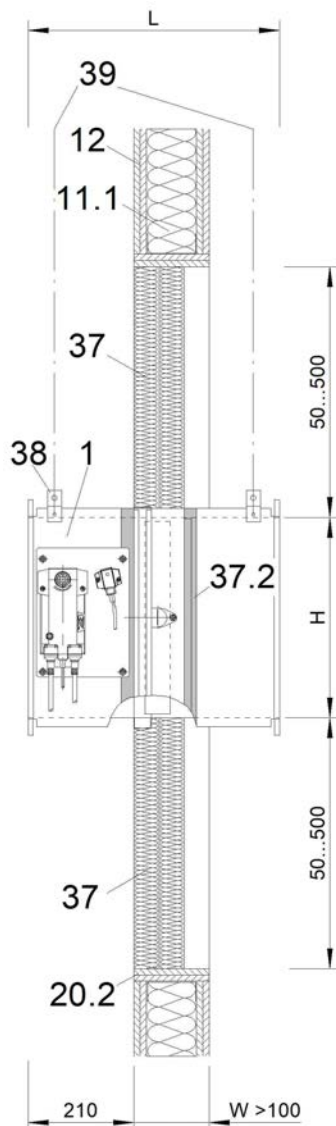


Abbildung 71: Einbau in Metallständerwand (Wanddicke > 100 mm)

Brandschutzklappe BKL

Technische Dokumentation

Einbau in leichte Trennwände mit Metallständerwerk

Einbauablauf

- Einbau der Brandschutzklappe (Pos. 1) in die vorgesehene Einbauöffnung erfolgt nach dem Wandaufbau.
- Der Ringspalt zwischen Brandschutzklappengehäuse und Laibung der Einbauöffnung hat zwischen min. 50 mm und max. 500 mm zu betragen. Die Brandschutzklappe ist unter Einhaltung der zuvor genannten Ringspaltmaße in der Einbauöffnung zu positionieren. Das Einbaumaß 210 mm auf der Bedienseite ist zwingend einzuhalten. Der Ringspalt ist mit zwei Lagen Brandschutzplatten (Pos. 37.1) des Hilti Weichschottsystems (u.a. s. Seite 34) zu verschließen. Bei einem Ringspalt von 50 - 100 mm ist die Brandschutzklappe zusammen mit den Brandschutzplatten einzubauen.
Das Zuschneiden der Brandschutzplatten hat exakt und konturngenau zu erfolgen, sodass die Platten stramm und vollflächig sitzen. Sämtliche Fugen (zwischen Brandschutzplatten und Laibung der Einbauöffnung, zwischen Brandschutzplatten und Brandschutzklappe) und Stirn- bzw. Schnittflächen der Platten selbst sind mit Brandschutzdichtmasse (Pos. 37.3) einzustreichen und abzudichten. Im Allgemeinen sind die Vorgaben und Verarbeitungsrichtlinien des Weichschottherstellers zu beachten.
- Die Brandschutzklappe wird über vier Winkel (Pos. 38) auf der Bedien- und der Nichtbedienseite abgehängt. Die Winkel sind als Zubehör (gegen Mehrpreis) lieferbar und werden bauseitig montiert. Weitere Angaben zur Abhängung sind auf Seite 42 beschrieben.
- Nach Fertigstellung der Weichschottmontage ist auf der Bedien- und Nichtbedienseite des Brandschutzklappengehäuses umlaufend die Brandschutzbeschichtung (Pos. 37.2) mit einer Breite von ≥ 25 mm und einer Dicke von $\geq 2,5$ mm aufzutragen.

1 Brandschutzklappe BKL

9 Profil CW 50/50/06 (bei Wanddicke = 100 mm; für größere Wanddicken sind die Profile entsprechend anzugleichen)

10 Profil UW 50/40/06 (bei Wanddicke = 100 mm; für größere Wanddicken sind die Profile entsprechend anzugleichen)

11.1 Mineralwolle (gemäß Angaben Wandhersteller)

12 Beplankung (beidseitig) der Metallständerwand aus gipsgebundenen Plattenbaustoffen

16 massive Decke

20 Laibung (-bauseitig-), umlaufend mit Metallständerprofilen verschraubt, in Abhängigkeit der Wanddicke

20.1 Laibung 1 x 12,5 mm (Wanddicke = 100 mm)

20.2 Laibung entsprechend der Plattenanzahl und -stärke der Wand (Wanddicke > 100 mm)

37 Weichschottsystem Hilti (ETA-11/0429):

37.1 Brandschutzplatten CFS-CT B 1S 140/50 bzw. CP 673 PF

37.2 Brandschutzbeschichtung CFS-CT bzw. CP 673 (umlaufende Breite ≥ 25 mm, $t \geq 2,5$ mm)

37.3 Brandschutzdichtmasse CFS-S ACR

38 Abhängewinkel

(Zubehör gegen Mehrpreis: 1 Set = 4 Stück/BKL)

39 Abhängung (bauseitig)

LEICHTE TRENNWÄNDE (F30/F60) MIT BEIDSEITIGER BEPLANKUNG UND WANDDICKE $W \geq 75$ MM

- Einbau in leichte Trennwände mit Metallständerwerk und beidseitiger Beplankung (gipsgebundene Plattenbaustoffe; Wanddicke ≥ 75 mm) entsprechend Klassifizierung nach EN 13501-2 oder vergleichbaren nationalen Normen.
- Bauseitige Einbau- und Montagehilfen müssen rückgebaut werden.

Trockeneinbau einer Brandschutzklappe

- Der Trockeneinbau hat im Zuge des Wandaufbaus zu erfolgen.
- Mindestabstand der Brandschutzklappen zueinander muss mindestens 200 mm betragen.
- Der Mindestabstand zu benachbarten Bauteilen beträgt mindestens 80 mm zur Decke und mindestens 90 mm zur Wand. Der tatsächliche Mindestabstand kann geringfügig von den zuvor genannten Abständen abweichen und ist in Abhängigkeit der Wandanschlussart auszuführen und anzupassen.

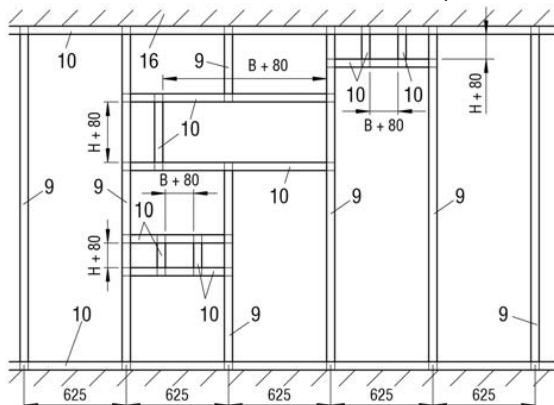


Abbildung 72: Metallständerwerk mit erforderlichen Auswechslungen für Trockenbau (F30/F60)

Montagehinweis:

Im Überlappungsbereich der Wechselprofile diese beidseitig je 1-mal vernieten, vercrimpen oder verschrauben. Diese Verbindungen dienen der reinen Montagebefestigung der einzelnen Metallprofile.

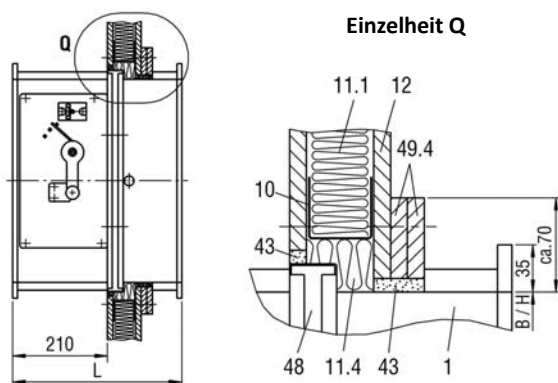


Abbildung 73: Wandbeplankung und Aufdoppelung (leichte Trennwand)

Brandschutzklappe BKL

Technische Dokumentation

Einbau in leichte Trennwände mit Metallständerwerk

Einbauablauf

- Metallständerwerk und Wand gemäß den Angaben des Wandherstellers herstellen und Auswechslungen entsprechend der Abbildung 72 vorsehen.
- BKL (Pos. 1) in die Aussparung der Wand einsetzen (Bedienseite - Einbaumaß 210 mm beachten). Umlaufender Ringspalt zwischen Wand und BKL gleichmäßig ausmitten. Montage der BKL unter Zuhilfenahme von Montageabhängungen etc.
- Einbringen von Mineralwolle (Pos. 11.4) in den 40 mm breiten umlaufenden Spalt zwischen dem Gehäuse der BKL und den umlaufenden Metallprofilen (Pos. 10).
- Herstellen der beidseitigen Wandbeplankungen (Pos. 12) und den Aufdoppelungen auf der Nichtbedienseite (Pos. 49.4). Anschluss- und Stoßfugen sind mit wandeigenem Material zu verspachteln (Pos. 43; max. Spaltbreite 5 mm, Verspachtelung im Zuge des Aufbaus durchführen).

Trockeneinbau einer Brandschutzklappe unterhalb massiver Decke

- Der Trockeneinbau unterhalb massiver Decke ist kein gleitender Deckenanschluss.

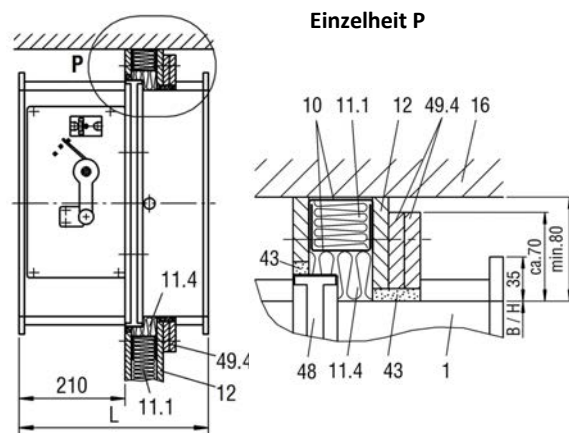


Abbildung 74: Trockeneinbau in leichte Trennwand (F30/F60) unterhalb massiver Decke

Einbauablauf

- Montage wandeigenes UW-Profil (Pos. 10) an der Decke
- Einbringen von Mineralwollestreifen (Gemäß den Angaben des Wandherstellers) ca. 50x40 mm (Pos. 11.1) in das zuvor beschriebene UW-Profil und Anbringung des für den umlaufenden Metallprofilrahmen notwendigen UW-Profils im Deckenbereich
- Anschrauben der beidseitigen Beplankungen (Pos. 12) und der beiden Aufdoppelungen (Pos. 49.4) $L \triangleq$ Gehäusebreite B auf der Nichtbedienseite
- Einbringen von Mineralwollestreifen ca. 50x40 mm (Pos. 11.4) zwischen die zuvor angeschraubten Beplankungen
- Montage der BKL unter Zuhilfenahme von Montageabhängungen etc. Vor der Montage ist auf der oberen B-Seite der thermischen Trennung (Pos. 48) und im Bereich der Beplankung und Aufdoppelung auf der Nichtbedienseite keilförmig Gips bzw. Gipsmörtel so aufzubringen, dass die Spalten (Pos. 43; max. Spaltbreite 5 mm, Verspachtelung im Zuge des Aufbaus durchführen) vollständig ausgefüllt werden. Die BKL ist mit einem Höhenabstand von ca. 80 mm zur Decke hin zu positionieren.
- Montage des restlichen Metallständerwerks mit den angegebenen Abständen
- Einbringen der Mineralwolle (Pos. 11.1 gemäß den Angaben des Wandherstellers und Pos. 11.4)
- Herstellen der beidseitigen Wandbeplankungen (Pos. 12) und der Aufdoppelung (Pos. 49.4)

1 Brandschutzklappe BKL

9 Profil CW 50/50/06

10 Profil UW 50/40/06

11.1 Mineralwolle, gemäß den Angaben des Wandherstellers

11.4 Mineralwolle, (nichtbrennbar nach EN 13501-1, Rohdichte ca. 30 kg/m³, Schmelzpunkt \geq 1000 °C, Dicke 40 mm)

12 Beplankung (beidseitig) der Metallständerwand aus gipsgebundenen Plattenbaustoffen

16 massive Decke

43 Gipsverspachtelung mit wandeigenem Verspachtelungsmaterial

48 Thermische Trennung

49.4 Aufdoppelung (Gipskartonplatten GKF, 2 x d=12,5 mm)

- Erste Aufdoppelung, Befestigung: Schnellbauschrauben z.B. TN 3,5x55, a \leq 250 mm, bzw. min. jedoch 2 Schrauben pro Seite, Anschluss- und Stossfugen der Aufdoppelungen sind mit wandeigenem Material zu verspachteln.
- Zweite Aufdoppelung, Befestigung: Schnellbauschrauben z.B. \varnothing 3,9x55, a \leq 250 mm, bzw. min. jedoch 2 Schrauben pro Seite, Anschluss- und Stossfugen der Aufdoppelungen sind mit wandeigenem Material zu verspachteln.

Brandschutzklappe BKL

Technische Dokumentation

Einbau in leichte Trennwände mit Metallständerwerk

LEICHTE TRENNWÄNDE MIT EINSEITIGER BEPLANKUNG UND WANDDICKE $W \geq 125$ MM

- Einbau in leichte Trennwände (Schachtwände) mit Metallständerwerk und einseitiger Beplankung (gipsgebundene Plattenbaustoffe; Wanddicke ≥ 125 mm) entsprechend Klassifizierung nach EN 13501-2 oder vergleichbaren nationalen Normen.
- Zu berücksichtigen sind die Angaben der Wandhersteller zu Wandhöhen, -breiten und -dicken.
- Bauseitige Einbau- und Montagehilfen müssen rückgebaut werden.

Nasseinbau einer Brandschutzklappe

- Mindestabstand der Brandschutzklappen zueinander muss mindestens 200 mm betragen.
- Der Mindestabstand zu benachbarten Bauteilen (Wand/Decke) beträgt min. 90 mm (konstruktionsbedingt). Der tatsächliche Mindestabstand kann geringfügig von den zuvor genannten Abständen abweichen und ist in Abhängigkeit der Wandanschlussart auszuführen und anzupassen.

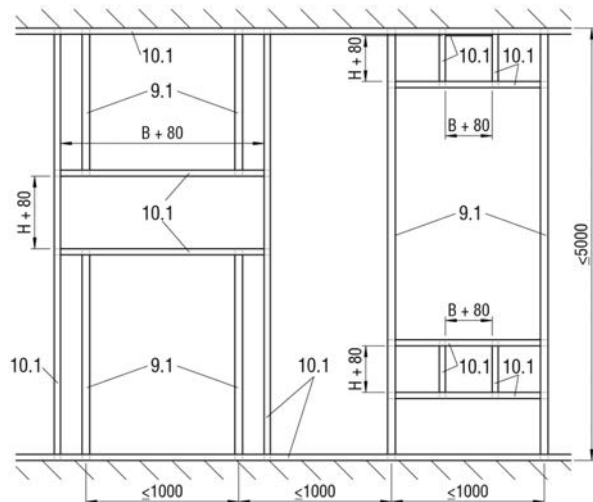


Abbildung 75: Metallständerwerk mit erforderlichen Auswechslungen für Nasseinbau (Schachtwand)

Montagehinweis:

Im Überlappungsbereich der Wechselprofile diese beidseitig je 1-mal vernieten, vercrimpen oder verschrauben. Diese Verbindungen dienen der reinen Montagebefestigung der einzelnen Metallprofile.

Einzelheit O

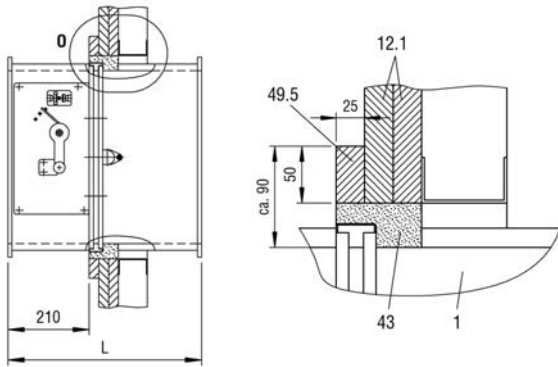


Abbildung 76: Wandbeplankung und Aufdoppelung (Schachtwand)

Einbauablauf

- Metallständerwerk der Wand gemäß den Angaben des Wandherstellers herstellen und Auswehlungen entsprechend der Abbildung 75 vorsehen.
- Herstellen der Wandbeplankung (Pos. 12.1) und Aufdoppelung (Pos. 49.5) sowie Einbauöffnung für den Einbau der BKL.
- Auf der Nichtbedienseite der BKL (Pos. 1) gegebenenfalls einen Verfüllanschlag anbringen (! darf nicht mit dem Gehäuse der BKL verschraubt werden. Verfüllanschlag ist Brandschutztechnisch nicht erforderlich).
- Montage der BKL unter Zuhilfenahme von Montageabhängungen etc.
- BKL in die Aussparung der Wand einsetzen (Bedienseite - Einbaumaß 210 mm zur Aufdoppelung beachten). Ringspalt zwischen umlaufenden Metallprofilen der Wand und Gehäuse der BKL gleichmäßig ausmitteln.
- Verspachtelung mit wandeigenem Verspachtelungsmaterial (Pos. 43; Spalt vollständig mit Gips ausgefüllt) durchführen. Anschluss- und Stossfugen der Aufdoppelungen sind ebenfalls mit wandeigenem Verspachtelungsmaterial zu verspachteln.

Brandschutzklappe BKL

Technische Dokumentation

Einbau in leichte Trennwände mit Metallständerwerk

Nasseinbau einer Brandschutzklappe unterhalb massiver Decke

- Der Nasseinbau unterhalb massiver Decke ist kein gleitender Deckenanschluss.

Einzelheit N

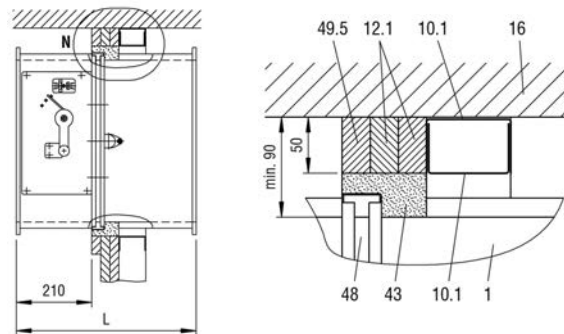


Abbildung 77: Wandbeplankung und Aufdoppelung unterhalb massiver Decke (Schachtwand)

Einbauablauf

- Metallständerwerk der Wand gemäß den Angaben des Wandherstellers herstellen und Auswehlungen entsprechend der Abbildung 75 vorsehen (Montage wandeigenes UW-Profil (Pos. 10.1) an der Decke und Anbringung des für den umlaufenden Metallprofilrahmen notwendigen UW-Profils im Deckenbereich).
- Herstellen der Wandbeplankung (Pos. 12.1) und Aufdoppelung (Pos. 49.5) sowie Einbauöffnung für den Einbau der BKL.
- Auf der Nichtbedienseite der BKL (Pos. 1) gegebenenfalls einen Verfüllanschlag anbringen (! darf nicht mit dem Gehäuse der BKL verschraubt werden. Verfüllanschlag ist Brandschutztechnisch nicht erforderlich).
- Montage der BKL unter Zuhilfenahme von Montageabhängungen etc. Vor der Montage ist auf der oberen B-Seite im Bereich der thermischen Trennung (Pos. 48) keilförmig Gips bzw. Gipsmörtel so aufzubringen, dass der Spalt (Pos. 43; Verspachtelung im Zuge des Aufbaus durchführen) vollständig ausgefüllt ist. Die BKL ist mit einem Höhenabstand von ca. 90 mm zur Decke hinzupositionieren. Das Gehäuse der BKL ist dabei press an die gipsgebundenen Plattenbaustoffe (Pos. 49.5+12.1) zu drücken (Bedienseite - Einbaumaß 210 mm zur Aufdoppelung beachten).
- Umlaufende Verspachtelung mit wandeigenem Verspachtelungsmaterial (Spalt vollständig und Hohlraumfrei ausgefüllt) durchführen. Anschluss- und Stossfugen der Aufdoppelungen sind ebenfalls mit dem wandeigenem Verspachtelungsmaterial zu verspachteln.

1 Brandschutzklappe BKL

9.1 Profil CW 75/50/06 - 150 Profile

10.1 Profil UW 75/40/06 - 150 Profile

12.1 Beplankung (einseitig 2x25) der Schachtwand aus gipsgebundenen Plattenbaustoffen. Die Angaben des Wandherstellers sind zu beachten

- 16 massive Decke
- 43 Gipsverspachtelung mit wandeigenem Verspachtelungsmaterial
- 48 Thermische Trennung
- 49.5 Aufdoppelung (gipsgebundene Plattenbaustoffe, d=25mm)
Befestigung: Schnellbauschrauben z.B. \varnothing 4,2x90, a \leq 300mm, bzw. min. jedoch 2 Schrauben pro Seite, Anschluss- und Stossfugen der Aufdoppelung sind mit wandeigenem Material zu verspachteln.

EINBAUHINWEISE

Anschluss von Lüftungsleitungen

Die Brandschutzklappen müssen entweder ein- oder beidseitig mit Lüftungsleitungen der Lüftungsanlage angeschlossen werden. Bei einseitigen Anschlüssen sind auf den jeweils gegenüberliegenden Seiten Abschluss-Schutzgitter aus nichtbrennbaren Baustoffen (EN 13501-1) vorzusehen. Die Brandschutzklappen können sowohl an nichtbrennbare als auch an brennbare Lüftungsleitungen angeschlossen werden. Lüftungsleitungen sind separat abzuhängen.

Es gelten die landesrechtlichen Vorschriften bzw. nationalen Normen über Lüftungsanlagen (in Deutschland z.B. LüAR). Insbesondere dürfen Lüftungsleitungen infolge thermischer Ausdehnungen (Brandfall) keine erheblichen Kräfte auf Wände, Stützen bzw. Decken und somit auch auf Brandschutzklappen ausüben. Entsprechende Kompensationsmaßnahmen, wie z.B. die Anordnung von flexiblen Stützen (Typ FS) oder geeignete Leitungsverlegung (Leitungswinkel und -verziehungen) sind nach Bedarf vorzusehen. Nationale Vorgaben sind zu beachten und umzusetzen.

Werden flexible Stützen (Typ FS) verwendet, muss der flexible Teil des Stützens (Polyestergewebe) im eingebauten Zustand eine Mindestlänge von $l_{min} = 100$ mm aufweisen, dadurch ergibt sich ein Einbaumaß von ca. $L = 160$ mm. Alternativ können auch flexible Lüftungsleitungen angeschlossen werden.

in massive Schachtwände
(Abschluss-Schutzgitter auf der Bedienseite)

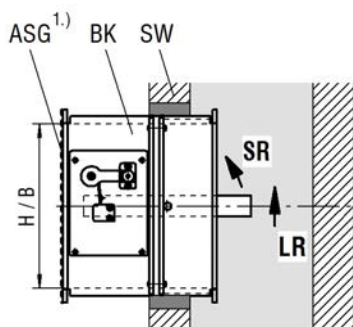


Abbildung 78: Anschlussbeispiel einer Lüftungsleitung in massiven Schachtwänden mit einseitig angeordneter, Lüftungsleitung und Abschluss-Schutzgitter

Brandschutzklappe BKL Technische Dokumentation Einbauhinweise

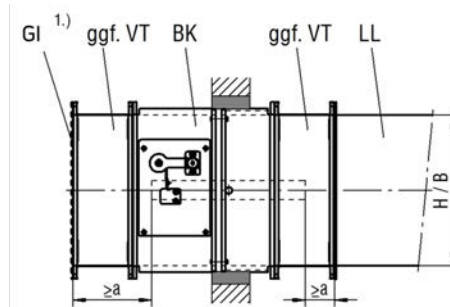


Abbildung 79: Anschlussbeispiel einer einseitig angeordneten Lüftungsleitung und Abschluss-Schutzgitter beidseitig mit Lüftungsleitungen

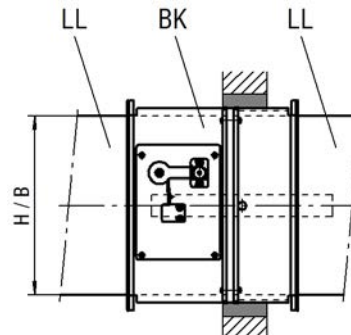


Abbildung 80: Anschlussbeispiel beidseitig mit Lüftungsleitungen beidseitig mit flexiblem Stützen und Lüftungsleitungen

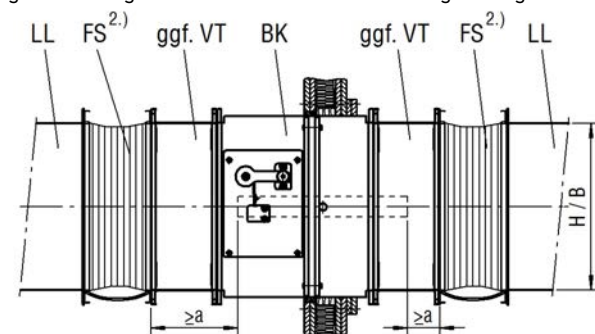


Abbildung 81: Anschlussbeispiel beidseitig mit flexiblem Stützen und Lüftungsleitungen

- BK Brandschutzklappe BKL
- GI Abschluss-Schutzgitter Typ GI¹⁾
- VT Verlängerungsteil Typ VT
- FS Flexibler Stützen Typ FS²⁾
- LL Lüftungsleitung
- SW Schachtwand
- SR Schließrichtung
- LR Luftrichtung
- 1.) aus nichtbrennbaren Baustoffen (EN 1350 1-1
- 2.) min. normal entflammbar nach EN 1350 1-1

„a“ = 50 mm Mindestabstand zwischen Vorderkante des geöffneten Klappenblattes und des Abschluss-Schutzgitters (GI), flexiblen Stützens (FS) bzw. Rohranschlussstützens (RS).

BRANDSCHUTZKLAPPE ABHÄNGUNG

Allgemein

Bei den folgenden Einbausituationen sind die Brandschutzklappen bauseitig abzuhängen:

- Trockeneinbau entfernt von massiven Wänden mit Einbaurahmen ERA2
- Trockeneinbau mit Weichschott

Bei Trockeneinbau entfernt von massiven Wänden mit Einbaurahmen ERA2 sind folgende Abhängungen im unmittelbaren Bereich der Brandschutzklappe vorzusehen (siehe Abbildung 82):

- 2 Gewindestangen M12 je Brandschutzklappe B X H ≤ 1000 x 500
- 2 Gewindestangen M16 je Brandschutzklappe B X H > 1000 x 500

Die Abhängungen der feuerwiderstandsfähigen Lüftungsleitung L90 an sich sind nach Promat®-Handbuch, Konstruktion 478, in der aktuellen Fassung, auszuführen. Dasselbe gilt für die Bekleidungen der oben genannten Abhängungen im unmittelbaren Bereich der Brandschutzklappe und jene der feuerwiderstandsfähigen Lüftungsleitung.

Bei Trockeneinbau mit Weichschott sind 4 Gewindestangen M10 je Brandschutzklappe vorzusehen. Gewindestangen ab einer Länge von 1500 mm sind zu bekleiden, z.B. nach Promat®-Handbuch, Konstruktion 478, in der aktuellen Fassung.

Bei statischer Auslegung der Abhängesysteme ist die rechnerische Zugspannung auf 6 N/mm² und Scherspannung auf 10 N/mm² zu begrenzen.

Abhängungen sind an massiven Decken zu befestigen. Hierzu sind Befestigungssysteme, wie Dübel, Ankerstangen, Injektionsysteme usw., mit nachgewiesener Feuerwiderstandsdauer zu verwenden und auf die Deckenausführungen abzustimmen. Durchsteckmontagen mit Befestigungen oberhalb der massiven Decken können ebenso ausgeführt werden, siehe folgende Abbildung 82.

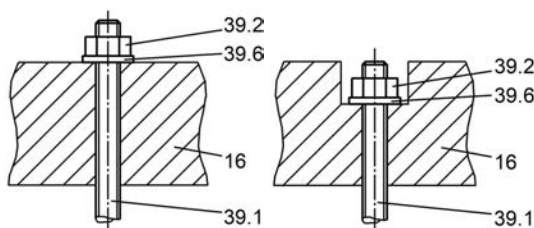


Abbildung 82: Durchsteckmontage (Detail A)

Brandschutzklappe BKL Technische Dokumentation Brandschutzklappe Abhängung

Abhängung der Brandschutzklappe beim Trockeneinbau mit Einbaurahmen Typ ERA2 entfernt von massiven Wänden

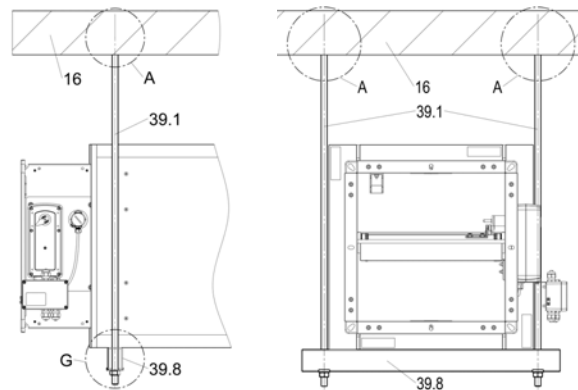


Abbildung 83: Abhängung im unmittelbaren Bereich der Brandschutzklappe

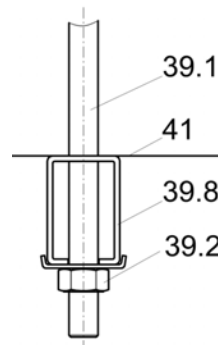


Abbildung 84: Tragschiene (Detail G)

- 16 massive Decke
- 39.1 Gewindestange M12 bzw. M16
- 39.2 Sechskantmutter z.B. ISO 4032 (passend zu Pos. 39.1)
- 39.6 Scheibe z.B. DIN EN ISO 7089/7090 (passend zu Pos. 39.1)
- 39.8 MÜPRO-MPC-Systemschiene 40/60 und MPC-Klammer
- 41 Feuerwiderstandsfähige Lüftungsleitung (L90)

Abhängung der Brandschutzklappe beim Trockeneinbau mit Weichschott

Brandschutzklappe muss beidseitig der Wand dauerhaft an der massiven Decke abgehängt werden. Abhängewinkel (Pos. 38) für Brandschutzklappe als Zubehör gegen Mehrpreis erhältlich. Der Anschluss der Gewindestangen an die massive Decke ist sowohl für Dübelmontage, als auch Durchsteckmontage gelenkig auszuführen. Hierfür sind Bauteile mit brandschutztechnischem Nachweis erforderlich (z.B. Schiebebügel, Pendelabhängiger). Im Allgemeinen können sich länderspezifische, bauordnungsrechtliche Vorgaben unterscheiden; diese sind zwingend zu berücksichtigen.

Winkelbefestigung bei waagrechter Klappenblatlage

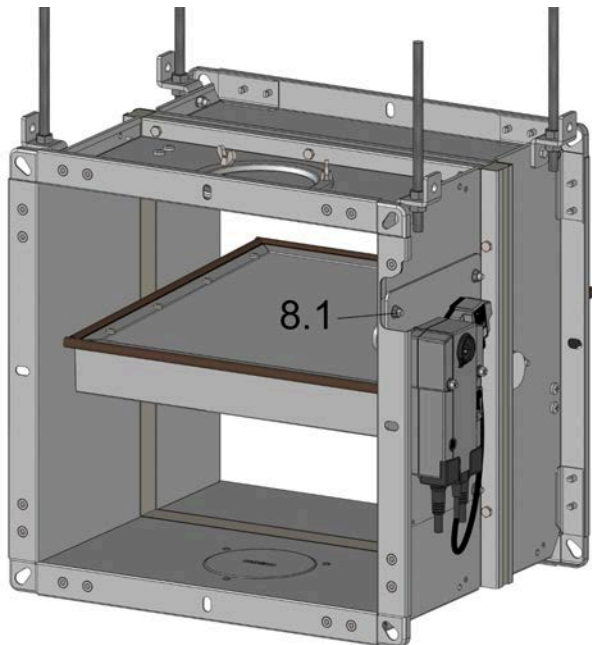


Abbildung 85: Befestigung bei waagrechtem Klappenblatt

Bei einer Höhe $H \leq 250$ mm ist der Abhängewinkel auf der Bedienseite am Gewindebolzen der Antriebseinheit (Pos. 8.1) zu befestigen.

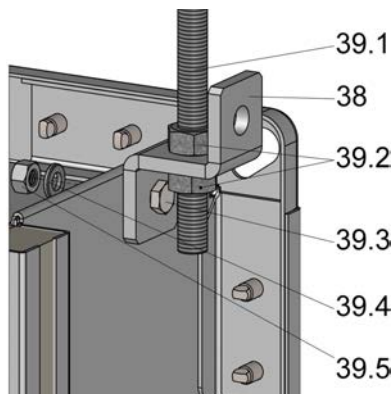


Abbildung 86: Befestigungsdetail (waagrechte Klappenblatlage)

Winkelbefestigung bei senkrechter Klappenblatlage

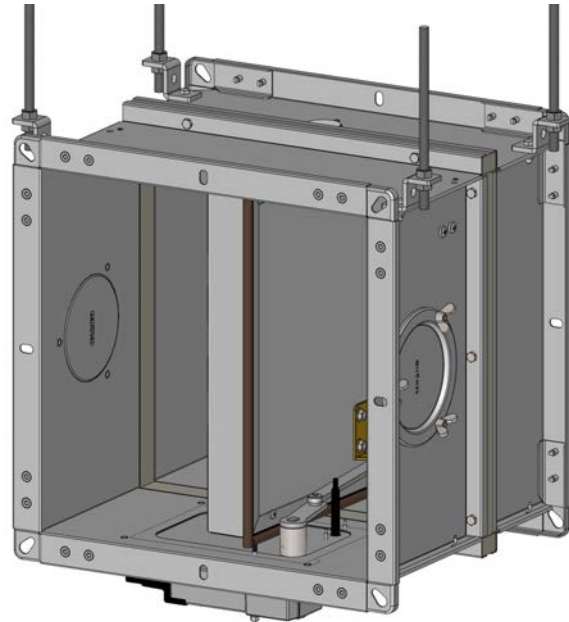


Abbildung 87: Befestigung bei senkrechtem Klappenblatt

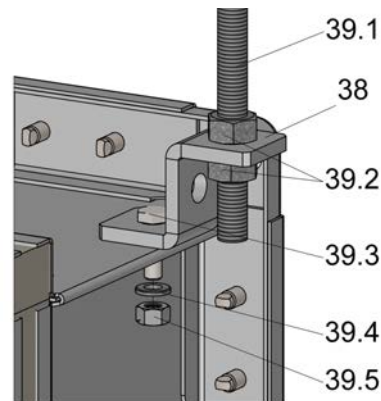


Abbildung 88: Befestigungsdetail (senkrechte Klappenblatlage)

- 8.1 Gewindebolzen der Antriebseinheit
- 38 Abhängewinkel
(Zubehör gegen Mehrpreis: 1 Set = 4 Stück/BKL)
- 39.1 Gewindestange M10
- 39.2 Sechskantmutter z.B. ISO 4032 (passend zu Pos. 39.1)
- 39.3 Sechskantschraube z.B. ISO 4017 - M6 x 20
- 39.4 Scheibe z.B. ISO 7090-6 (passend zu Pos. 39.3)
- 39.5 Sechskantmutter z.B. ISO 4032 - M6
(passend zu Pos. 39.3)

TECHNISCHE DATEN

SCHNELLAUSWAHL LWA = 35-45 dB(A)

Höhe (H)	Breite (B)															
	200				300				400				500			
	V _{zu} [m³ h]	V _{zu} [l/s]	V _{stirn} [m/s]	Δp [Pa]	V _{zu} [m³ h]	V _{zu} [l/s]	V _{stirn} [m/s]	Δp [Pa]	V _{zu} [m³ h]	V _{zu} [l/s]	V _{stirn} [m/s]	Δp [Pa]	V _{zu} [m³ h]	V _{zu} [l/s]	V _{stirn} [m/s]	Δp [Pa]
200	447	124	3,1	10,6	739	205	3,5	9,9	1.087	302	3,8	7,2	1.362	378	3,8	6,5
300	801	222	3,7	13,4	1.340	372	4,2	12,1	1.776	493	4,1	7,2	2.167	602	4,0	5,6
400	1.181	328	4,1	15,0	1.964	546	4,6	11,5	3.146	874	5,5	5,9	3.252	903	4,5	4,4
500	1.525	424	4,3	15,2	2.463	684	4,6	11,7	3.514	976	4,9	4,8	4.024	1.118	4,5	4,1
600	1.842	512	4,3	13,9	3.008	836	4,7	11,5	4.047	1.124	4,7	4,5	4.725	1.312	4,4	4,0
700	2.198	611	4,4	14,2	3.407	946	4,5	10,7	4.716	1.310	4,7	4,5	5.413	1.503	4,3	3,9
800	2.432	676	4,2	13,5	3.873	1.076	4,5	10,5	5.391	1.498	4,7	4,6	6.152	1.709	4,3	3,8
Höhe (H)	Breite (B)															
	600				700				800				900			
	V _{zu} [m³ h]	V _{zu} [l/s]	V _{stirn} [m/s]	Δp [Pa]	V _{zu} [m³ h]	V _{zu} [l/s]	V _{stirn} [m/s]	Δp [Pa]	V _{zu} [m³ h]	V _{zu} [l/s]	V _{stirn} [m/s]	Δp [Pa]	V _{zu} [m³ h]	V _{zu} [l/s]	V _{stirn} [m/s]	Δp [Pa]
200	1.567	435	3,7	5,9	1.883	523	3,8	5,6	2.072	576	3,6	5,1	2.082	578	3,2	4,0
300	2.766	768	4,3	5,7	3.157	877	4,2	4,5	3.500	972	4,0	3,5	3.888	1.080	4,0	3,4
400	3.527	980	4,1	4,1	4.067	1.130	4,0	3,4	4.961	1.378	4,3	3,9	5.129	1.425	4,0	3,4
500	4.203	1.168	3,9	3,2	5.082	1.412	4,0	3,4	6.108	1.697	4,3	3,8	6.386	1.774	3,9	3,4
600	5.079	1.411	3,9	3,2	6.101	1.695	4,0	3,4	7.176	1.993	4,1	3,6	7.568	2.102	3,9	3,2
700	5.914	1.643	3,9	3,2	6.893	1.915	3,9	3,2	7.818	2.172	3,9	3,6	8.555	2.376	3,8	3,0
800	6.762	1.878	3,9	3,2	7.588	2.108	3,8	3,0	8.605	2.390	3,7	3,5	9.417	2.616	3,7	2,8
Höhe (H)	Breite (B)															
	1000				1100				1200				1300			
	V _{zu} [m³ h]	V _{zu} [l/s]	V _{stirn} [m/s]	Δp [Pa]	V _{zu} [m³ h]	V _{zu} [l/s]	V _{stirn} [m/s]	Δp [Pa]	V _{zu} [m³ h]	V _{zu} [l/s]	V _{stirn} [m/s]	Δp [Pa]	V _{zu} [m³ h]	V _{zu} [l/s]	V _{stirn} [m/s]	Δp [Pa]
200	2.312	642	3,3	4,0	2.839	789	3,6	4,9	3.076	854	3,6	4,9	3.217	894	3,5	4,5
300	4.302	1.195	4,0	3,3	4.914	1.365	4,2	3,3	5.218	1.449	4,0	3,4	5.539	1.538	4,0	3,0
400	5.760	1.600	4,0	3,2	6.510	1.808	4,1	3,3	7.112	1.976	4,1	3,3	7.430	2.064	4,0	3,0
500	7.199	2.000	4,0	3,3	8.171	2.270	4,1	3,3	8.478	2.355	3,9	3,0	9.270	2.575	4,0	3,0
600	8.596	2.388	4,0	3,2	9.445	2.624	4,0	3,0	10.228	2.841	4,0	3,0	11.051	3.070	3,9	3,0
700	9.638	2.677	3,8	2,9	10.952	3.042	4,0	3,0	11.290	3.136	3,8	2,7	12.314	3.421	3,8	2,7
800	10.340	2.872	3,6	2,6	11.896	3.304	3,8	2,7	12.283	3.412	3,6	2,5	13.360	3.711	3,6	2,4
Höhe (H)	Breite (B)															
	1400				1500											
	V _{zu} [m³ h]	V _{zu} [l/s]	V _{stirn} [m/s]	Δp [Pa]	V _{zu} [m³ h]	V _{zu} [l/s]	V _{stirn} [m/s]	Δp [Pa]								
200	3.960	1.100	3,9	4,5	4.277	1.188	4,0	3,0								
300	5.932	1.648	3,9	3,0	6.430	1.786	4,0	3,0								
400	7.965	2.213	4,0	3,0	8.482	2.356	4,0	3,0								
500	10.014	2.782	4,0	3,0	10.700	2.972	4,0	3,0								
600	11.901	3.306	3,9	3,0	12.862	3.573	4,0	3,0								
700	13.122	3.645	3,7	2,7	14.395	3.999	3,8	2,7								
800	14.292	3.970	3,6	2,5	14.666	4.074	3,4	2,2								

Tabelle 5: Schnellauswahl L_{WA} = 35dB(A)

Höhe (H)	Breite (B)															
	200				300				400				500			
	V _{zu} [m ³ h]	V _{zu} [l/s]	V _{stir} n	Δp [Pa]	V _{zu} [m ³ h]	V _{zu} [l/s]	V _{stir} n	Δp [Pa]	V _{zu} [m ³ h]	V _{zu} [l/s]	V _{stir} n	Δp [Pa]	V _{zu} [m ³ h]	V _{zu} [l/s]	V _{stir} n	Δp [Pa]
200	523	145	3,7	14,5	850	236	3,9	13,1	1.312	364	4,6	10,5	1.639	455	4,6	9,4
300	945	262	4,4	18,6	1.567	435	4,9	16,5	2.143	595	5,0	10,5	2.516	699	4,7	7,5
400	1.369	380	4,8	20,1	2.297	638	5,3	15,8	3.942	1.095	6,9	9,2	3.975	1.104	5,5	6,6
500	1.829	508	5,1	21,9	2.932	814	5,5	16,6	4.303	1.195	6,1	7,6	4.882	1.356	5,4	6,1
600	2.233	620	5,2	20,	3.585	996	5,6	16,4	5.070	1.408	5,9	7,1	5.770	1.603	5,4	5,8
700	2.682	745	5,4	21,1	4.067	1.130	5,4	15,3	5.910	1.642	5,9	7,1	6.616	1.838	5,3	5,8
800	2.962	823	5,2	20,1	4.624	1.284	5,4	14,9	6.755	1.876	5,9	7,2	7.586	2.107	5,3	6,1
Höhe (H)	Breite (B)															
	600				700				800				900			
	V _{zu} [m ³ h]	V _{zu} [l/s]	V _{stir} n	Δp [Pa]	V _{zu} [m ³ h]	V _{zu} [l/s]	V _{stir} n	Δp [Pa]	V _{zu} [m ³ h]	V _{zu} [l/s]	V _{stir} n	Δp [Pa]	V _{zu} [m ³ h]	V _{zu} [l/s]	V _{stir} n	Δp [Pa]
200	1.859	516	4,3	8,3	2.312	642	4,6	8,5	2.562	712	4,5	7,9	2.555	710	4,0	6,0
300	3.298	916	5,1	8,0	3.735	1.038	4,9	6,3	4.286	1.191	5,0	5,2	4.860	1.350	5,0	5,3
400	4.198	1.166	4,9	5,8	4.856	1.349	4,8	4,8	6.333	1.759	5,5	6,3	6.428	1.786	5,0	5,3
500	4.996	1.388	4,7	4,5	6.066	1.685	4,8	4,8	7.797	2.166	5,4	6,1	8.033	2.232	4,9	5,3
600	6.037	1.677	4,7	4,5	7.285	2.023	4,8	4,8	9.160	2.544	5,3	5,9	9.491	2.636	4,9	5,0
700	7.027	1.952	4,7	4,5	8.230	2.286	4,7	4,5	9.979	2.772	5,0	5,8	10.72	2.979	4,8	4,7
800	8.057	2.238	4,7	4,5	9.059	2.517	4,5	4,3	11.097	3.083	4,8	5,7	11.80	3.280	4,6	4,4
Höhe (H)	Breite (B)															
	1000				1100				1200				1300			
	V _{zu} [m ³ h]	V _{zu} [l/s]	V _{stir} n	Δp [Pa]	V _{zu} [m ³ h]	V _{zu} [l/s]	V _{stir} n	Δp [Pa]	V _{zu} [m ³ h]	V _{zu} [l/s]	V _{stir} n	Δp [Pa]	V _{zu} [m ³ h]	V _{zu} [l/s]	V _{stir} n	Δp [Pa]
200	2.848	791	4,0	6,0	3.865	1.074	4,9	9,1	4.172	1.159	4,8	8,9	4.368	1.213	4,7	8,3
300	5.333	1.481	4,9	5,1	6.133	1.704	5,2	5,2	7.120	1.978	5,5	6,3	7.176	1.993	5,1	5,1
400	7.372	2.048	5,1	5,3	8.048	2.236	5,1	5,0	9.164	2.546	5,3	5,5	9.676	2.688	5,2	5,1
500	9.221	2.562	5,1	5,4	10.151	2.820	5,1	5,1	10.95	3.043	5,1	5,0	12.031	3.342	5,2	5,1
600	10.89	3.026	5,0	5,2	12.30	3.418	5,2	5,1	13.30	3.696	5,1	5,1	14.32	3.978	5,1	5,1
700	12.20	3.391	4,8	4,7	14.213	3.948	5,1	5,1	14.66	4.074	4,9	4,6	16.02	4.452	4,9	4,6
800	12.75	3.544	4,5	4,0	15.53	4.316	4,9	4,7	16.01	4.447	4,7	4,2	17.33	4.816	4,7	4,1
Höhe (H)	Breite (B)															
	1400				1500											
	V _{zu} [m ³ h]	V _{zu} [l/s]	V _{stir} n	Δp [Pa]	V _{zu} [m ³ h]	V _{zu} [l/s]	V _{stir} n	Δp [Pa]								
200	5.201	1.445	5,2	7,5	5.585	1.551	5,2	5,2								
300	7.686	2.135	5,1	5,1	8.379	2.328	5,2	5,1								
400	10.34	2.873	5,1	5,1	10.97	3.047	5,1	5,0								
500	13.041	3.622	5,2	5,1	13.94	3.873	5,2	5,1								
600	15.49	4.304	5,1	5,1	16.74	4.653	5,2	5,1								
700	17.041	4.734	4,8	4,6	18.65	5.181	4,9	4,5								
800	18.54	5.152	4,6	4,1	19.08	5.301	4,5	3,8								

Tabelle 6: Schnellauswahl L_{WA} = 40dB(A)

Höhe (H)	Breite (B)															
	200				300				400				500			
	V _{zu} [m ³ h]	V _{zu} [l/s]	V _{stir} n	Δp [Pa]	V _{zu} [m ³ h]	V _{zu} [l/s]	V _{stir} n	Δp [Pa]	V _{zu} [m ³ h]	V _{zu} [l/s]	V _{stir} n	Δp [Pa]	V _{zu} [m ³ h]	V _{zu} [l/s]	V _{stir} n	Δp [Pa]
200	611	170	4,3	19,9	976	271	4,5	17,2	1.583	440	5,5	15,2	1.974	548	5,6	13,6
300	1.115	310	5,1	25,	1.832	509	5,7	22,	2.586	718	6,0	15,3	2.921	811	5,6	10,1
400	1.587	441	5,5	27,	2.687	746	6,2	21,6	4.939	1.372	8,6	14,5	4.858	1.350	6,8	9,8
500	2.194	610	6,1	31,6	3.490	969	6,5	23,	5.517	1.532	7,7	11,9	5.922	1.645	6,6	9,0
600	2.705	751	6,3	30,	4.272	1.187	6,6	23,2	6.352	1.764	7,4	11,2	7.045	1.957	6,5	8,9
700	3.274	909	6,5	31,5	4.856	1.349	6,4	21,8	7.405	2.057	7,4	11,1	8.085	2.246	6,4	8,7
800	3.639	1.011	6,3	30,	5.520	1.533	6,4	21,3	8.463	2.351	7,4	11,3	9.333	2.592	6,5	8,8
Höhe (H)	Breite (B)															
	600				700				800				900			
	V _{zu} [m ³ h]	V _{zu} [l/s]	V _{stir} n	Δp [Pa]	V _{zu} [m ³ h]	V _{zu} [l/s]	V _{stir} n	Δp [Pa]	V _{zu} [m ³ h]	V _{zu} [l/s]	V _{stir} n	Δp [Pa]	V _{zu} [m ³ h]	V _{zu} [l/s]	V _{stir} n	Δp [Pa]
200	2.205	613	5,1	11,7	2.837	788	5,7	12,8	3.168	880	5,5	12,0	3.136	871	4,9	9,1
300	3.933	1.092	6,0	11,4	4.418	1.227	5,9	8,8	5.248	1.458	6,1	7,9	6.128	1.702	6,3	8,4
400	4.997	1.388	5,8	8,1	5.798	1.611	5,8	6,9	8.149	2.264	7,1	10,6	8.054	2.237	6,3	8,3
500	5.936	1.649	5,5	6,4	7.243	2.012	5,8	6,9	9.952	2.764	6,9	10,0	10.03	2.786	6,2	8,3
600	7.173	1.992	5,6	6,4	8.698	2.416	5,8	6,9	11.692	3.248	6,8	9,6	11.89	3.303	6,1	7,9
700	8.350	2.320	5,5	6,4	9.827	2.730	5,6	6,4	12.73	3.538	6,3	9,5	13.43	3.732	5,9	7,4
800	9.576	2.660	5,6	6,4	10.817	3.005	5,4	6,1	14.00	3.891	6,1	9,3	14.79	4.110	5,7	6,9
Höhe (H)	Breite (B)															
	1000				1100				1200				1300			
	V _{zu} [m ³ h]	V _{zu} [l/s]	V _{stir} n	Δp [Pa]	V _{zu} [m ³ h]	V _{zu} [l/s]	V _{stir} n	Δp [Pa]	V _{zu} [m ³ h]	V _{zu} [l/s]	V _{stir} n	Δp [Pa]	V _{zu} [m ³ h]	V _{zu} [l/s]	V _{stir} n	Δp [Pa]
200	3.508	974	4,9	9,2	5.264	1.462	6,7	16,9	5.656	1.571	6,6	16,4	5.932	1.648	6,4	15,3
300	6.611	1.837	6,1	7,8	7.654	2.126	6,5	8,1	9.847	2.735	7,6	12,0	9.296	2.582	6,6	8,5
400	9.436	2.621	6,6	8,7	9.952	2.764	6,3	7,6	11.80	3.280	6,8	9,1	12.601	3.500	6,7	8,7
500	11.811	3.281	6,6	8,8	12.610	3.503	6,4	7,8	14.158	3.933	6,6	8,4	15.617	4.338	6,7	8,6
600	13.79	3.833	6,4	8,3	16.03	4.454	6,8	8,7	17.30	4.807	6,7	8,7	18.54	5.151	6,6	8,5
700	15.46	4.294	6,1	7,5	18.45	5.125	6,7	8,6	19.05	5.292	6,3	7,8	20.86	5.796	6,4	7,8
800	15.74	4.372	5,5	6,1	20.29	5.636	6,4	7,9	20.86	5.797	6,0	7,1	22.49	6.249	6,0	6,9
Höhe (H)	Breite (B)															
	1400				1500											
	V _{zu} [m ³ h]	V _{zu} [l/s]	V _{stir} n	Δp [Pa]	V _{zu} [m ³ h]	V _{zu} [l/s]	V _{stir} n	Δp [Pa]								
200	6.831	1.898	6,8	12,9	7.291	2.025	6,8	8,8								
300	9.961	2.767	6,6	8,5	10.917	3.032	6,7	8,7								
400	13.431	3.731	6,7	8,6	14.171	3.936	6,6	8,4								
500	16.98	4.718	6,8	8,7	18.05	5.015	6,7	8,6								
600	20.14	5.596	6,7	8,6	21.78	6.051	6,7	8,6								
700	22.12	6.146	6,3	7,8	24.171	6.714	6,3	7,6								
800	24.07	6.688	6,0	7,0	24.90	6.917	5,8	6,5								

Tabelle 7: Schnellauswahl L_{WA} = 45dB(A)

Druckverlust und Lautstärke

Strömungsrauschen

Klappenbreite B=200mm

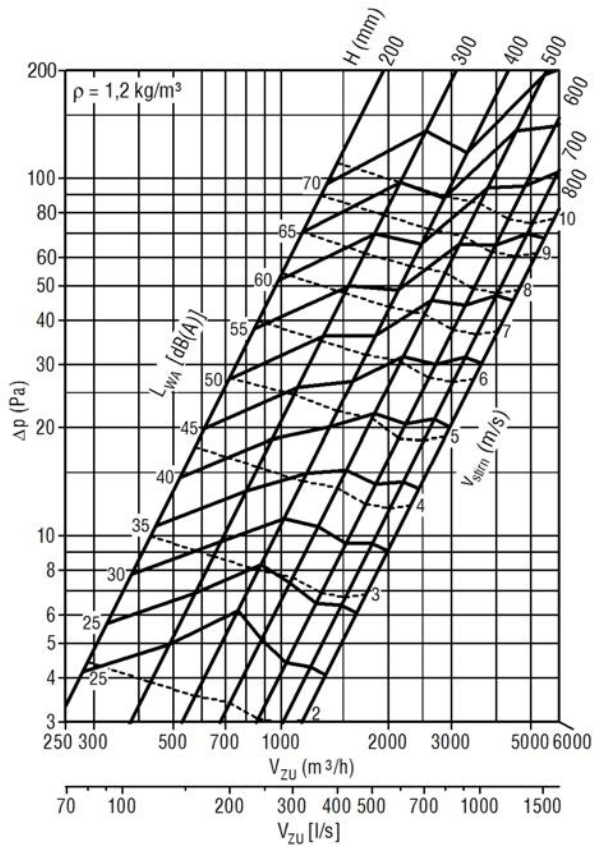


Diagramm 1: Klappenbreite B=200 und B=300

Korrekturwerte B=200mm

mit Abschluss-Schutzgitter (-GI):

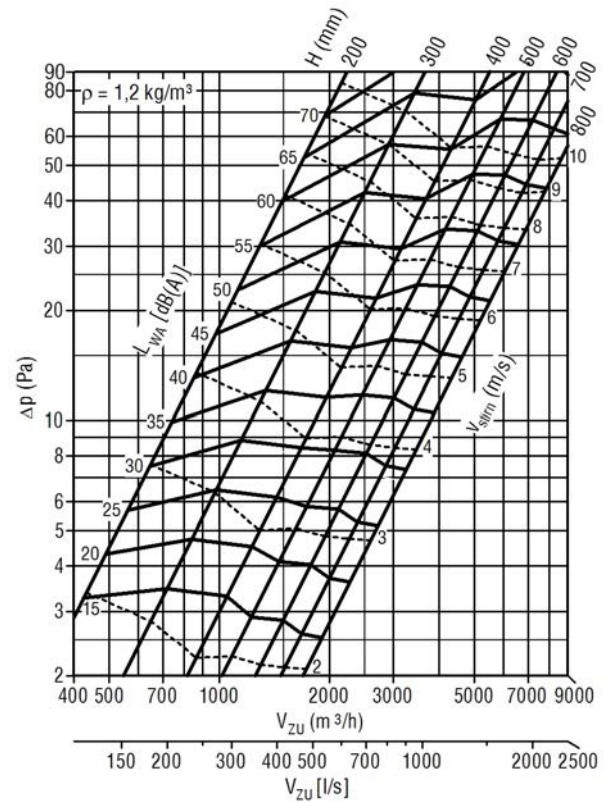
$L_{WA} \times 1,05$

$p \times 1,66$

Abstrahlgeräusch:

$L_{WA} - 7 \text{ dB(A)}$

Klappenbreite B=300mm



Korrekturwerte B=300mm

mit Abschluss-Schutzgitter (-GI):

$L_{WA} \times 1,09$

$p \times 1,72$

Abstrahlgeräusch:

$L_{WA} - 7 \text{ dB(A)}$

Klappenbreite B=400mm

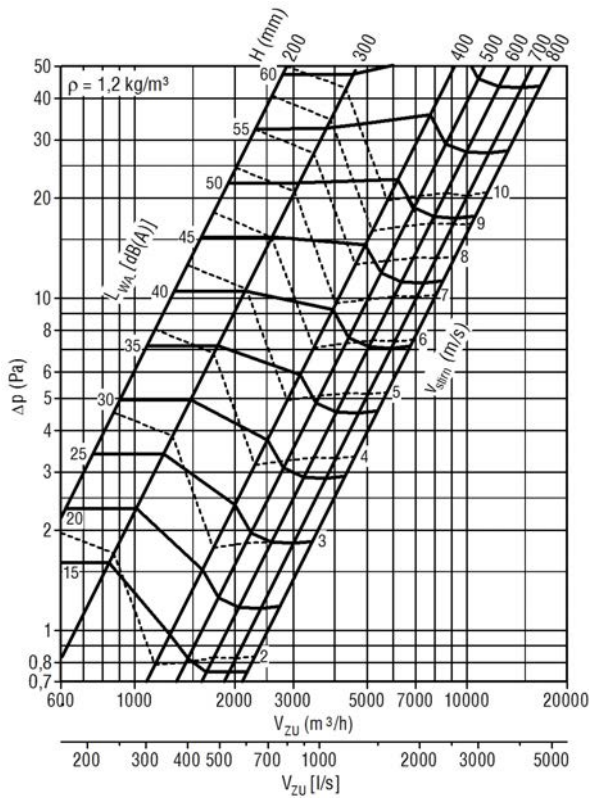


Diagramm 2: Klappenbreite B=400 und B=500

Korrekturwerte B=400mm

mit Abschluss-Schutzgitter (-GI):

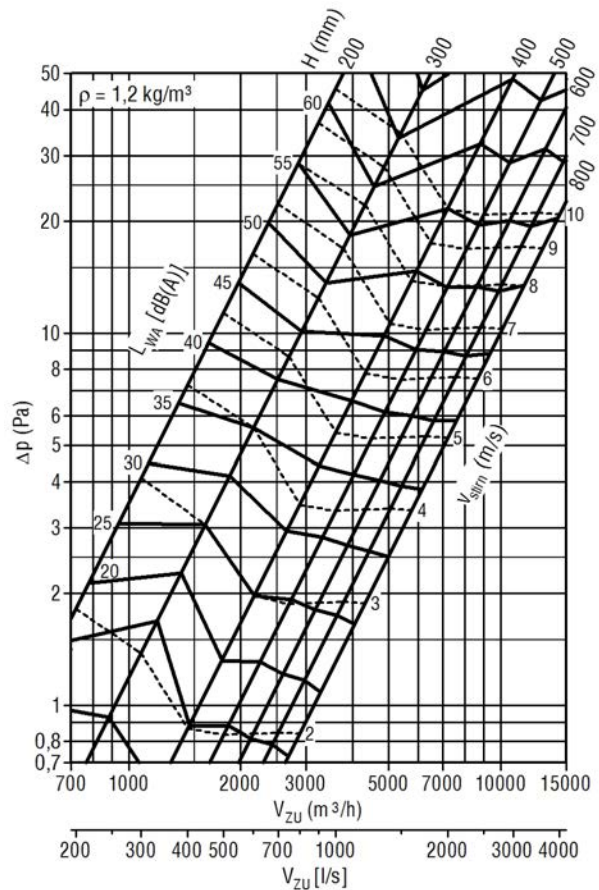
$L_{WA} \times 1,11$

$\rho \times 2,85$

Abstrahlgeräusch:

$L_{WA} - 8 \text{ dB(A)}$

Klappenbreite B=500mm



Korrekturwerte B=500mm

mit Abschluss-Schutzgitter (-GI):

$L_{WA} \times 1,08$

$\rho \times 2,85$

Abstrahlgeräusch:

$L_{WA} - 8 \text{ dB(A)}$

Klappenbreite B=600mm

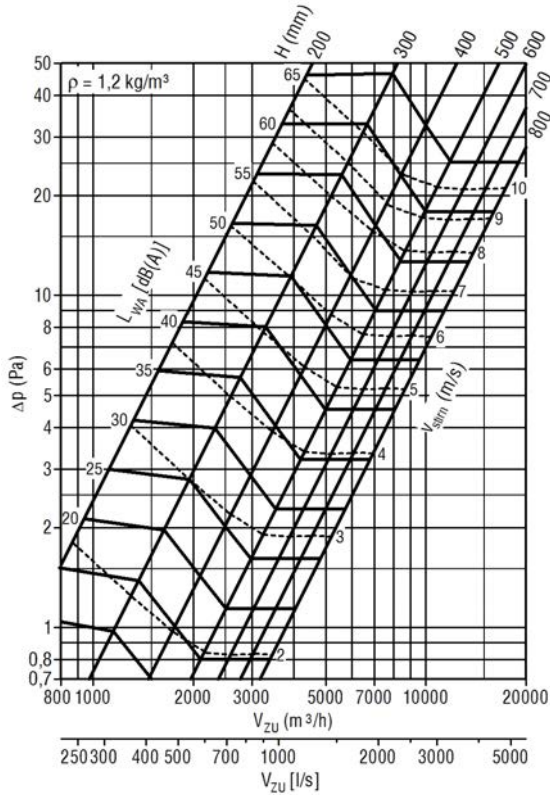


Diagramm 3: Klappenbreite B=600 und B=700

Korrekturwerte B=600mm

mit Abschluss-Schutzgitter (-GI):

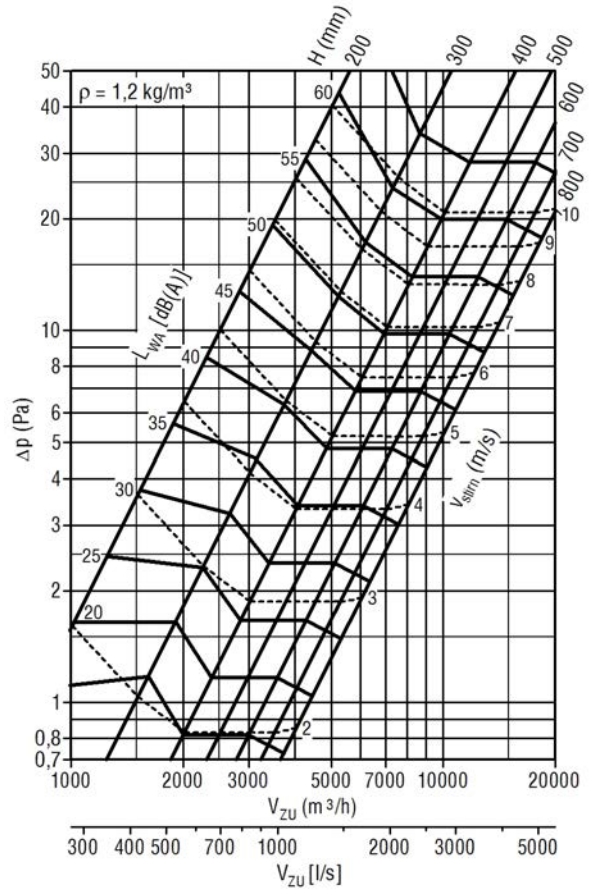
$L_{WA} \times 1,08$

$\rho \times 2,85$

Abstrahlgeräusch:

$L_{WA} - 8 \text{ dB(A)}$

Klappenbreite B=700mm



Korrekturwerte B=700mm

mit Abschluss-Schutzgitter (-GI):

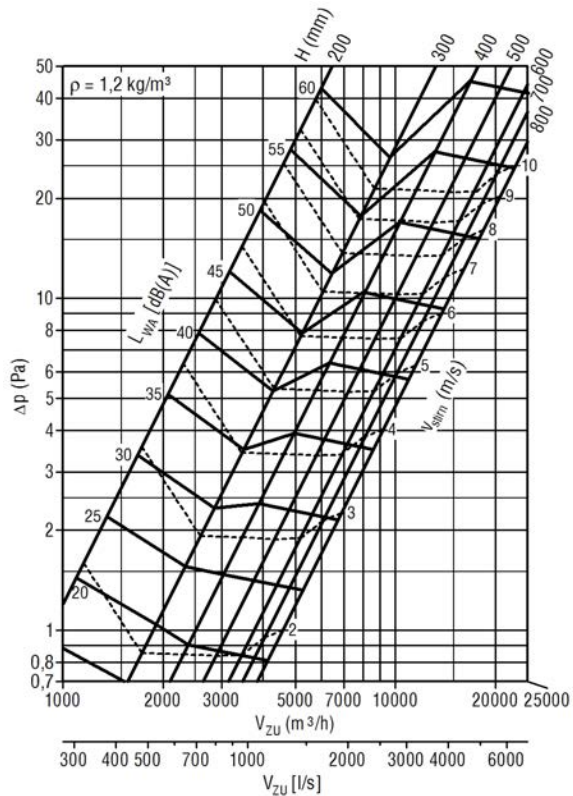
$L_{WA} \times 1,08$

$\rho \times 2,85$

Abstrahlgeräusch:

$L_{WA} - 9 \text{ dB(A)}$

Klappenbreite B=800mm



Klappenbreite B=900mm

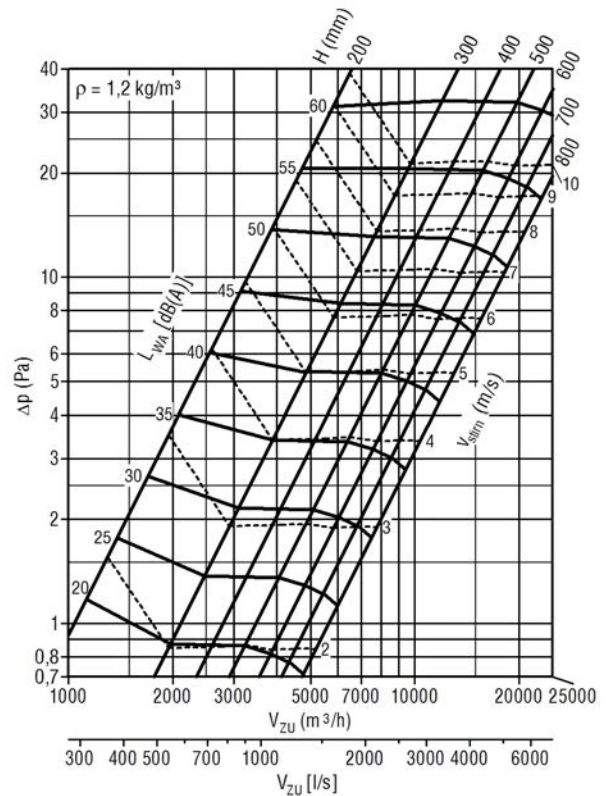


Diagramm 4: Klappenbreite B=800 und B=900

Korrekturwerte B=800mm

mit Abschluss-Schutzgitter (-GI):

$L_{WA} \times 1,08$

$\rho \times 2,85$

Abstrahlgeräusch:

$L_{WA} - 9 \text{ dB(A)}$

Korrekturwerte B=900mm

mit Abschluss-Schutzgitter (-GI):

$L_{WA} \times 1,08$

$\rho \times 2,85$

Abstrahlgeräusch:

$L_{WA} - 9 \text{ dB(A)}$

Klappenbreite B=1000mm

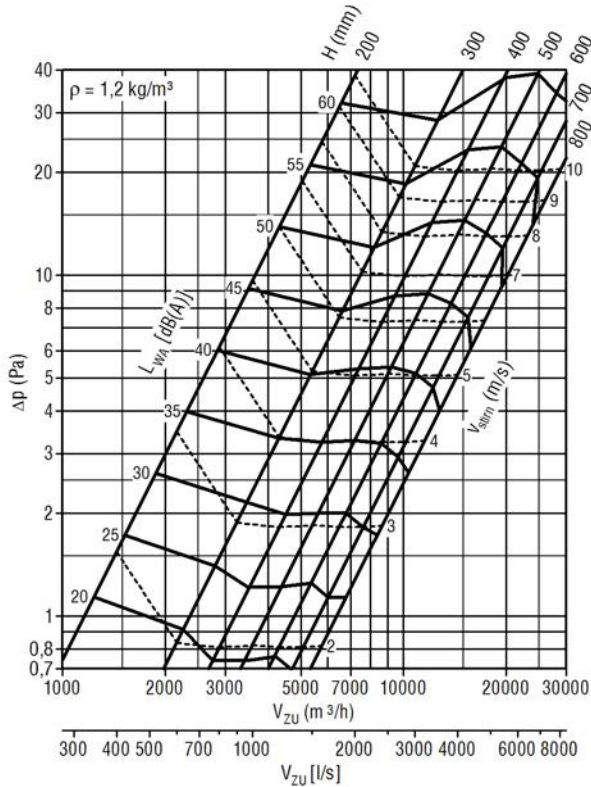


Diagramm 5: Klappenbreite B=1000 und B=1100

Korrekturwerte B=1000mm

mit Abschluss-Schutzgitter (-GI):

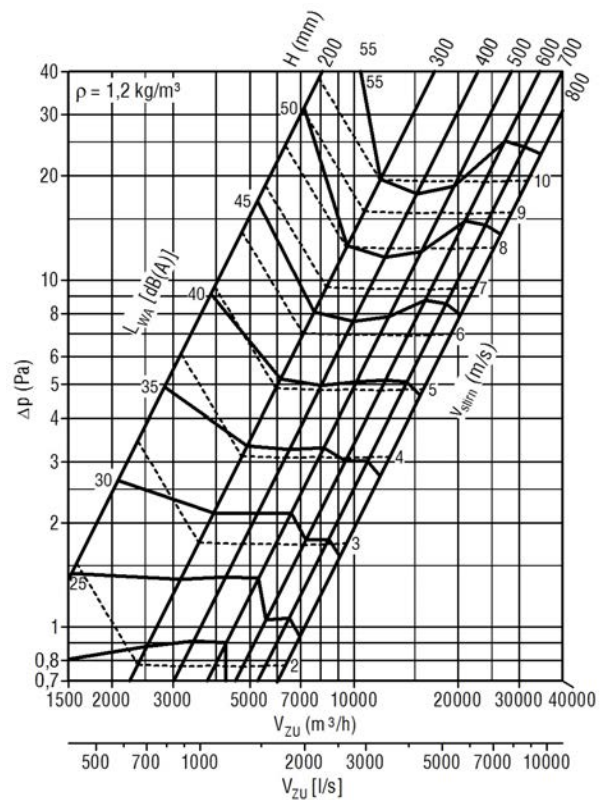
$L_{WA} \times 1,08$

$\rho \times 2,85$

Abstrahlgeräusch:

$L_{WA} - 9 \text{ dB(A)}$

Klappenbreite B=1100mm



Korrekturwerte B=1100mm

mit Abschluss-Schutzgitter (-GI):

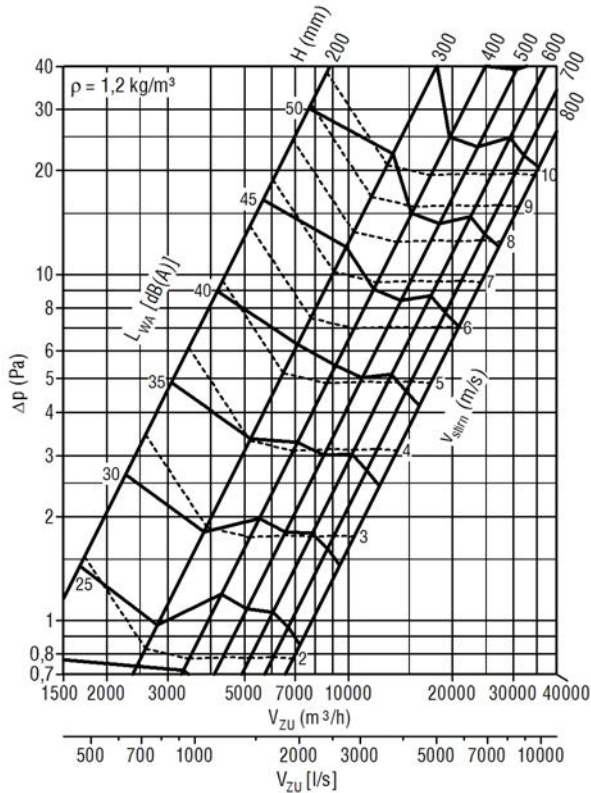
$L_{WA} \times 1,08$

$\rho \times 2,85$

Abstrahlgeräusch:

$L_{WA} - 9 \text{ dB(A)}$

Klappenbreite B=1200mm



Klappenbreite B=1300mm

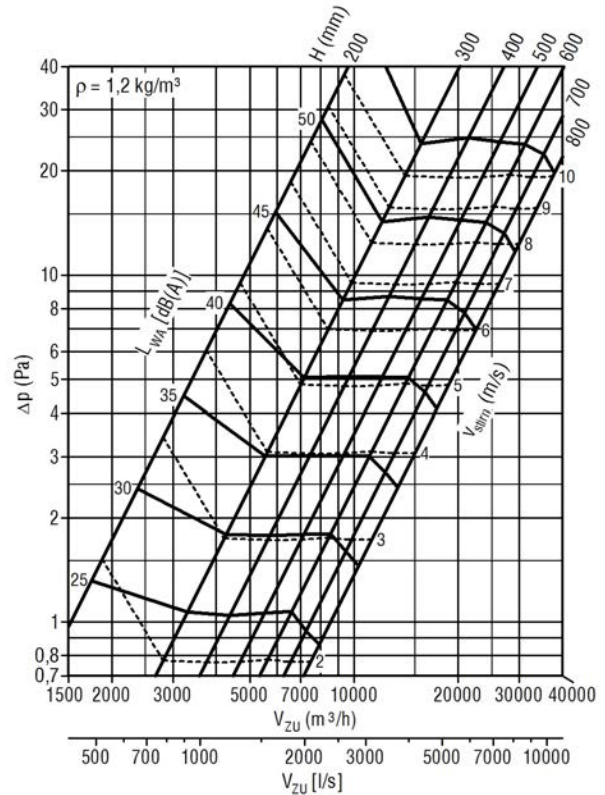


Diagramm 6: Klappenbreite B=1200 und B=1300

Korrekturwerte B=1200mm

mit Anschluss-Schutzgitter (-GI):

$L_{WA} \times 1,08$

$\rho \times 2,85$

Abstrahlgeräusch:

$L_{WA} - 9 \text{ dB(A)}$

Korrekturwerte B=1300mm

mit Abschluss-Schutzgitter (-GI):

$L_{WA} \times 1,08$

$\rho \times 2,85$

Abstrahlgeräusch:

$L_{WA} - 9 \text{ dB(A)}$

Klappenbreite B=1400mm

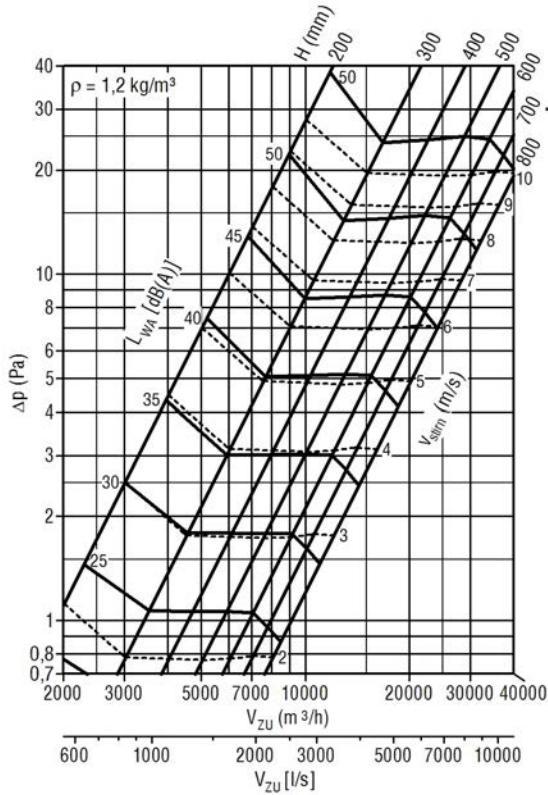


Diagramm 7: Klappenbreite B=1400 und B=1500

Korrekturwerte B=1400mm

mit Abschluss-Schutzgitter (-GI):

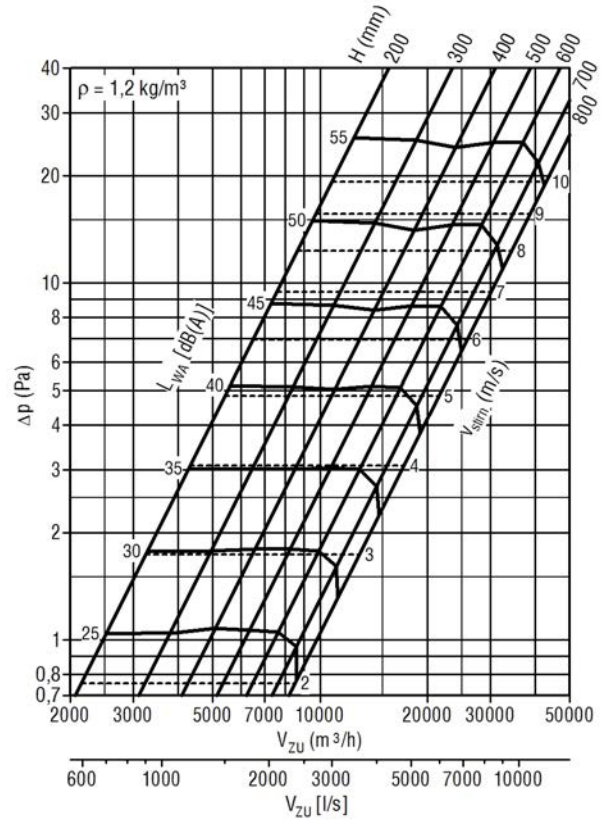
$L_{WA} \times 1,08$

$\rho \times 2,85$

Abstrahlgeräusch:

$L_{WA} - 9 \text{ dB(A)}$

Klappenbreite B=1500mm



Korrekturwerte B=1500mm

mit Abschluss-Schutzgitter (-GI):

$L_{WA} \times 1,08$

$\rho \times 2,85$

Abstrahlgeräusch:

$L_{WA} - 9 \text{ dB(A)}$

Freier Querschnitt [m²]

		Breite																							
		200	225	250	275	300	325	350	375	400	450	500	550	600	650	700	750	800	900	1000	1100	1200	1300	1400	1500
Höhe	200	0,02	0,033	0,03	0,04	0,044	0,047	0,051	0,054	0,05	0,06	0,073	0,08	0,087	0,09	0,102	0,109	0,116	0,131	0,145	0,160	0,174	0,189	0,203	0,218
	225	0,03	0,03	0,043	0,047	0,051	0,05	0,06	0,06	0,06	0,077	0,08	0,09	0,102	0,111	0,119	0,128	0,136	0,153	0,170	0,187	0,204	0,221	0,238	0,255
	250	0,03	0,044	0,04	0,054	0,05	0,06	0,06	0,073	0,078	0,08	0,09	0,107	0,117	0,127	0,137	0,146	0,156	0,176	0,195	0,215	0,234	0,254	0,273	0,293
	275	0,04	0,05	0,05	0,061	0,06	0,072	0,077	0,08	0,08	0,09	0,110	0,121	0,132	0,143	0,154	0,165	0,176	0,198	0,220	0,242	0,264	0,28	0,30	0,33
	300	0,04	0,05	0,061	0,067	0,074	0,08	0,08	0,09	0,09	0,110	0,123	0,135	0,147	0,159	0,172	0,184	0,196	0,221	0,245	0,270	0,294	0,319	0,343	0,36
	325	0,05	0,061	0,06	0,074	0,081	0,08	0,09	0,101	0,108	0,122	0,135	0,149	0,162	0,176	0,189	0,203	0,216	0,243	0,270	0,297	0,324	0,351	0,378	0,40
	350	0,05	0,06	0,074	0,081	0,08	0,09	0,103	0,111	0,118	0,133	0,148	0,162	0,177	0,192	0,207	0,221	0,236	0,266	0,295	0,325	0,354	0,384	0,413	0,443
	375	0,06	0,072	0,08	0,08	0,09	0,104	0,112	0,120	0,128	0,144	0,160	0,176	0,192	0,20	0,224	0,240	0,256	0,28	0,320	0,352	0,384	0,416	0,448	0,48
	400	0,06	0,078	0,08	0,09	0,104	0,112	0,121	0,129	0,138	0,155	0,173	0,190	0,207	0,224	0,242	0,259	0,276	0,311	0,345	0,38	0,414	0,449	0,483	0,518
	450	0,07	0,08	0,09	0,109	0,119	0,128	0,138	0,148	0,158	0,178	0,198	0,217	0,237	0,257	0,277	0,296	0,316	0,356	0,395	0,435	0,474	0,514	0,553	0,59
	500	0,08	0,100	0,111	0,122	0,134	0,145	0,156	0,167	0,178	0,20	0,223	0,245	0,267	0,28	0,312	0,334	0,356	0,401	0,445	0,49	0,534	0,579	0,623	0,66
	550	0,09	0,111	0,124	0,136	0,149	0,161	0,173	0,186	0,198	0,223	0,248	0,272	0,297	0,322	0,347	0,371	0,396	0,446	0,495	0,545	0,594	0,644	0,693	0,743
	600	0,109	0,123	0,136	0,150	0,164	0,177	0,191	0,204	0,218	0,245	0,273	0,30	0,327	0,354	0,382	0,40	0,436	0,491	0,545	0,60	0,654	0,709	0,763	0,818
	650	0,119	0,134	0,149	0,164	0,179	0,193	0,20	0,223	0,238	0,26	0,29	0,327	0,357	0,387	0,417	0,446	0,476	0,536	0,595	0,655	0,714	0,774	0,833	0,89
	700	0,129	0,145	0,161	0,177	0,194	0,210	0,226	0,242	0,258	0,29	0,323	0,355	0,387	0,419	0,452	0,484	0,516	0,581	0,645	0,710	0,774	0,83	0,90	0,96
	750	0,139	0,156	0,174	0,191	0,20	0,226	0,243	0,261	0,278	0,313	0,348	0,382	0,417	0,452	0,487	0,521	0,556	0,626	0,69	0,765	0,834	0,90	0,973	1,043
800	0,149	0,168	0,186	0,205	0,224	0,242	0,261	0,279	0,29	0,335	0,373	0,410	0,447	0,484	0,522	0,559	0,59	0,671	0,745	0,82	0,89	0,96	1,043	1,118	

Tabelle 8: Freier Querschnitt [m²]

Gewichtstabelle [kg]

L=375mm, mit Handauslösung

(Gewichtzuschlag für Antriebe: max. 4kg)

		Breite																							
		200	225	250	275	300	325	350	375	400	450	500	550	600	650	700	750	800	900	1000	1100	1200	1300	1400	1500
Höhe	200	10	11	11	12	12	12	13	13	14	15	16	17	18	19	20	21	22	24	26	28	29	31	33	35
	225	11	11	12	12	13	13	14	14	15	16	17	18	19	20	21	22	23	25	27	29	31	33	35	37
	250	11	12	12	13	13	14	14	15	15	16	17	18	20	21	22	23	24	26	28	30	32	35	37	39
	275	11	12	13	13	14	14	15	15	16	17	18	19	20	22	23	24	25	27	29	32	34	36	38	41
	300	12	13	13	14	14	15	15	16	17	18	19	20	21	23	24	25	26	28	31	33	35	38	40	42
	325	12	13	14	14	15	15	16	17	17	19	20	21	22	23	25	26	27	30	32	34	37	39	42	44
	350	13	14	14	15	15	16	17	17	18	19	21	22	23	24	26	27	28	31	33	36	38	41	43	46
	375	13	14	15	15	16	17	17	18	19	20	21	23	24	25	27	28	29	32	35	37	40	42	45	48
	400	14	14	15	16	17	17	18	19	19	21	22	24	25	26	28	29	30	33	36	39	41	44	47	50
	450	15	15	16	17	18	19	20	20	21	23	24	26	27	28	30	31	33	36	39	42	45	48	50	53
	500	16	16	17	19	19	20	21	22	22	24	26	27	29	30	32	33	35	38	41	44	48	51	54	57
	550	17	18	18	20	20	21	22	23	24	25	27	29	30	32	34	35	37	41	44	47	50	54	57	60
	600	18	19	19	21	22	23	23	24	25	27	29	30	32	34	36	38	39	43	46	50	53	57	61	64
	650	19	20	20	22	23	24	25	26	27	28	30	32	34	36	38	40	41	45	49	53	56	60	64	68
	700	20	21	21	23	24	25	26	27	28	30	32	34	36	38	40	42	44	48	51	55	59	63	67	71
	750	21	22	23	24	25	26	27	28	29	31	33	35	38	40	42	44	46	50	54	58	62	66	71	75
800	22	23	24	25	26	27	28	30	31	33	35	37	39	41	44	46	48	52	57	61	65	70	74	78	

Tabelle 9: Gewichtstabelle [kg] BKL L=375

L=500mm, mit Handauslösung

(Gewichtzuschlag für Antriebe: max. 4kg)

		Breite																							
		200	225	250	275	300	325	350	375	400	450	500	550	600	650	700	750	800	900	1000	1100	1200	1300	1400	1500
Höhe	200	12	13	14	14	15	15	16	16	17	18	19	20	21	23	24	25	26	28	31	33	35	37	40	42
	225	13	14	14	15	15	16	17	17	18	19	20	21	22	24	25	26	27	30	32	34	37	39	41	44
	250	14	14	15	15	16	17	17	18	18	20	21	22	23	25	26	27	28	31	33	36	38	41	43	46
	275	14	15	15	16	17	17	18	19	19	21	22	23	24	26	27	28	29	32	35	37	40	42	45	47
	300	15	15	16	17	17	18	19	19	20	21	23	24	25	27	28	29	31	33	36	39	41	44	47	49
	325	15	16	17	17	18	19	19	20	21	22	23	25	26	28	29	30	32	35	37	40	43	46	48	51
	350	16	16	17	18	19	19	20	21	21	23	24	26	27	29	30	32	33	36	39	42	44	47	50	53
	375	16	17	18	19	19	20	21	21	22	24	25	27	28	30	31	33	34	37	40	43	46	49	52	55
	400	17	17	18	19	20	21	21	22	23	25	26	28	29	31	32	34	35	38	41	44	48	51	54	57
	450	18	19	19	21	22	22	23	24	25	27	28	30	31	33	35	36	38	41	44	48	51	54	57	61
	500	19	20	21	22	23	24	25	25	26	28	30	32	33	35	37	38	40	44	47	51	54	58	61	64
	550	20	21	22	23	24	25	26	27	28	30	32	33	35	37	39	41	43	46	50	53	57	61	64	68
	600	21	22	23	25	26	26	27	28	29	31	33	35	37	39	41	43	45	49	53	56	60	64	68	72
	650	22	23	24	26	27	28	29	30	31	33	35	37	39	41	43	45	47	51	55	59	63	67	71	76
	700	23	24	25	27	28	29	30	31	32	35	37	39	41	43	45	47	49	54	58	62	66	71	75	79
	750	25	26	27	28	29	31	32	33	34	36	38	41	43	45	47	49	52	56	61	65	70	74	78	83
800	26	27	28	30	31	32	33	34	35	38	40	42	45	47	49	52	54	59	63	68	73	77	82	87	

Tabelle 10: Gewichtstabelle [kg] BKL L=500

ZUBEHÖR

Gegen Mehrpreis erhältlich

- Ausführung in Edelstahl Werkstoff-Nr. 1.4301 (V2A) bzw. 1.4571 (V4A; austauschbare, nicht lackierte Teile werden aus Edelstahl Werkstoff-Nr. 1.4301 gefertigt)
- Ausführung mit zusätzlicher DD-Lackierung (lösemittelhaltiger Zweikomponenten-Polyurethan-Decklack - RAL 7035 / Lichtgrau) innen/außen (austauschbare, nicht lackierte Teile und U-Profil des Klappenblatts werden aus Edelstahl Werkstoff-Nr. 1.4301 gefertigt)
- Thermische Auslösung mit Schmelzlot 98°C (Warmluftheizung)
- Endschalter Typ ES, Endschalter Typ ES-Ex
- Federrücklaufantriebe B10/B11, B20/B21, B32/ B33, B42, S00/S01, S10/S11, S20/S21, X14/X15; J10/J11/J20 auf Anfrage
- Pneumatik-Schwenkantriebe P10/P20/P30 (PND, 6 bar)
- Haftmagnete MH1 (24 V DC) / MH2 (230 V AC)
- Impulsmagnete MI1 (24 V DC) / MI2 (230 V AC)
- Rauchmeldesystem Typ RMS mit abZ Nr. Z-78.6-58³⁾
- Einbauteil Typ EBT für Rauchmelder RMSII-L des Rauchmeldesystems Typ RMS
- Verlängerungsteil Typ VT¹⁾
- Rohranschlussstutzen Typ RS¹⁾
- Flexibler Stutzen Typ FS; PVC (normal entflammbar nach EN 13501-1, Anschlussprofil Stahlblech²⁾)
- Abschluss-Schutzgitter Typ GI¹⁾

- 1.) Standardausführung Stahlblech -verzinkt-, Ausführung Werkstoff-Nr. 1.4301 bzw. 1.4571, DD-Lackierung (RAL 7035 / Lichtgrau) möglich.
- 2.) Standardausführung Stahlblech -verzinkt-, Ausführung Werkstoff Nr. 1.4301 bzw. 1.4571 möglich.
- 3.) Technische Beschreibung und Unterlagen siehe jeweilige technische Dokumentation

ENDSCHALTER

Endschalter Typ ES

Elektrischer Endschalter für Stellungsanzeigen „AUF“ oder/und „ZU“. Schaltelement mit je einem Öffner- und Schließerkontakt, 4 Anschlüsse Schraubklemmen M3,5 für max. 2 mm². 250 V AC, I_e 6A, IP67 -unter Verwendung geeigneter Kabelverschraubungen M20 (bauseitig).

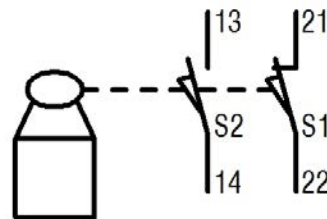


Abbildung 89: Schaltbild Endschalter Typ ES

Anzeigbare Klappenstellungen:
ESZ (Typ ES 1 Z: „ZU“)
ESA (Typ ES 1 A: „AUF“)
EZA (Typ ES 2: „AUF“ und „ZU“)

Endschalter Typ ES-Ex

Endschalter für Anwendung in explosionsgefährdeten Bereichen,

⊕ II 2G Ex d IIC T6/T5 Gb,

⊕ II 2D Ex tb IIIC T 80°C/ 95°C Db

IP65; 250V / 6A AC15; 230V / 0,25A DC13; -20°C ≤ Ta ≤ +65°C

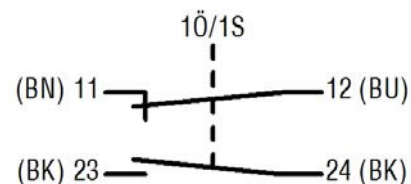


Abbildung 90: Schaltbild Endschalter Typ ES-Ex

Anzeigbare Klappenstellungen:
EXZ (Typ ES-Ex 1 Z: „ZU“)
EXA (Typ ES-Ex 1 A: „AUF“)
EX2 (Typ ES-Ex 2: „AUF“ und „ZU“)

FEDERRÜCKLAUFANTRIEBE

Einteilung Federrücklaufantriebe
B10/B11/B20/B21/B32/B33/S00/S01/S10/S11/S20/S21

Zuordnungen der Antriebstypen entsprechend den Abmessungen

		Breite																																	
		200	225	250	275	300	325	350	375	400	450	500	550	600	650	700	750	800	900	1000	1100	1200	1300	1400	1500										
Höhe	200	Diagonal shading																																	
	225	Diagonal shading																																	
	250	Diagonal shading																																	
	275	Diagonal shading																																	
	300	Diagonal shading																																	
	325	Diagonal shading																																	
	350	Diagonal shading																																	
	375	Diagonal shading																																	
	400	Diagonal shading																																	
	440	Diagonal shading																																	
	450																																		
	500																																		
	550																																		
	600																																		
	650																																		
	700																																		
750																																			
800																																			

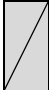


-  B10 (BFL24-T-ST S0) bzw. B11 (BFL230-T S0)
oder
S00 (GRA126.1E/S03) bzw. S01 (GRA326.1E/S02)
-  B20 (BFN24-T-ST S0) bzw. B21 (BFN230-T S0)
oder
S10 (GNA126.1E/S03) bzw. S11 (GNA326.1E/S02)
-  B32 (BF24-TN-ST S0) bzw. B33 (BF230-TN S0)
oder
S20 (GGA126.1E/S03) bzw. S21 (GGA326.1E/S02)

Tabelle 11: Zuordnungen der Antriebstypen

Federrücklaufantriebe B10/B11/B20/B21

B10 (BFL24-T-ST SO), B11 (BFL230-T SO)

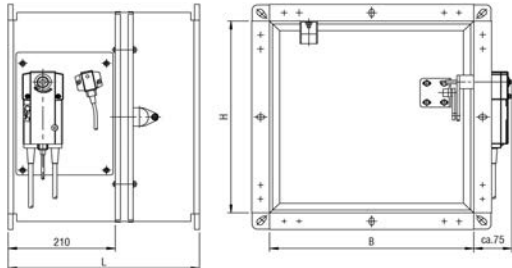


Abbildung 91: BKL mit Federrücklaufantrieb B10/B11

B20 (BFN24-T-ST SO), B21 (BFN230-T SO)

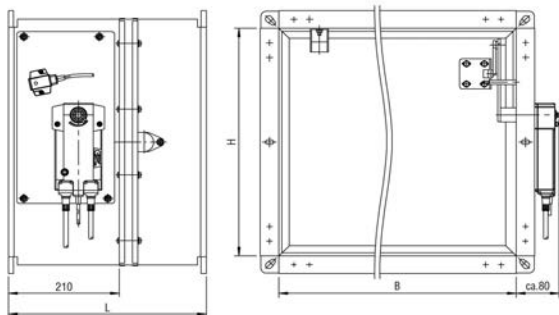


Abbildung 92: BKL mit Federrücklaufantrieb B20/B21

Anschluss-Schema B10/B11/B20/B21

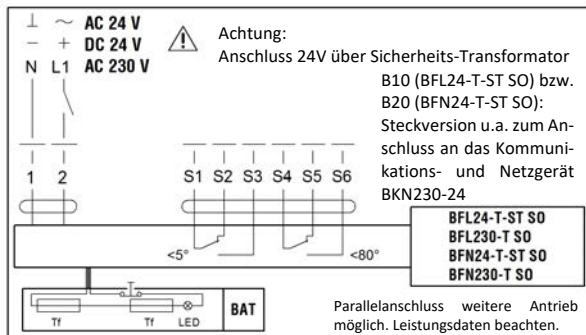


Abbildung 93: Anschluss-Schema B10/B11/B20/B21

Elektrische Federrücklaufantriebe mit thermoelektrischer Auslöseeinrichtung BAT (Zuordnung der Antriebstypen entsprechend den BSK-Abmessungen gemäß Tabelle 11 Seite 56).

- Auslösetemperaturen: Umgebungstemperatur 72°C bzw. Kanal-Innentemperatur 72°C optional 95 °C (für Warmluftheizung)
- Betriebsstellung (Klappe „AUF“) und Spannen der Rückzugsfeder durch Anlegen der Speisespannung.
- 24V Antriebe mit Steckern, falls erforderlich dürfen diese bauseitig entfernt werden.
- Sicherheitsstellung (Klappe „ZU“) durch Federenergie bei Unterbrechung der Speisespannung oder Ansprechen der Temperatursicherungen (Umgebungstemperatur; 72°C bzw. Kanal-Innentemperatur; 72°C optional 95°C). Bei Ansprechen der Temperatursicherungen wird die Speisespannung dauerhaft und unwiderruflich unterbrochen.

Federrücklaufantriebe B32/B33

B32 (BF24-TN-ST SO), B33 (BF230-TN SO)

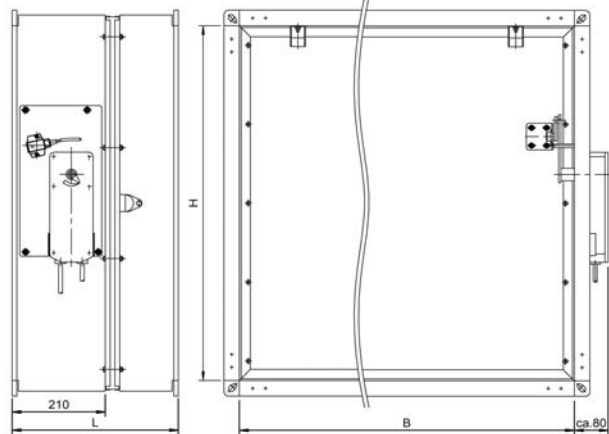


Abbildung 94: BKL mit Federrücklaufantrieb B32/B33

Anschluss Schema B32/B33

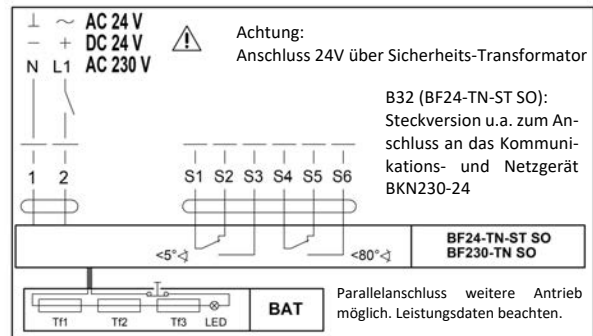


Abbildung 95: Anschluss-Schema B32/B33

Achtung!

Sicherheitsfunktion ist nur gewährleistet, wenn der Antrieb vorschriftsmäßig an Speisespannung angeschlossen und dieser mechanisch entriegelt ist.

- Anzeige der Klappenendstellungen durch integrierte Mikroschalter über potentialfreie Wechsler (S1 - S3 „ZU“ zeigt Stellung „ZU“; S4 - S6 „AUF“ zeigt Stellung „AUF“)
- Manuelle Betätigung und Fixierung in beliebiger Stellung im stromlosen Zustand möglich. Entriegelung erfolgt manuell.
- Funktionskontrolle vor Ort mittels Testtaster des BAT möglich.
- Ersatzteile: Temperatursicherung für Kanal-Innentemperatur (ZBAT72 bzw. ZBAT95). Der Austausch erfolgt über das Herausdrehen der beiden Schrauben an der thermoelektrischen Auslöseeinrichtung. Thermoelektrische Auslöseeinrichtung von der Antriebseinrichtung entfernen. Kanal-Innentemperatursicherung von der thermoelektrischen Auslöseeinrichtung abziehen und durch eine neue Kanal-Innentemperatursicherung (ZBAT...) ersetzen. Thermoelektrische Auslöseeinrichtung wieder auf Antriebseinrichtung anschrauben. Bei anderen Beschädigungen etc. muss gesamte Einheit „Antrieb - thermische Auslöseeinrichtung“ komplett ausgewechselt werden.

Technische Daten Federrücklaufantriebe
B10/B11/B20/B21/B32/B33

24 V-Antriebe (B10/B20/B32)

Antriebstyp	B10 (BFL24-T-ST SO)	B20 (BFN24-T-ST SO)	B32 (BF24-TN-ST SO)
Nennspannung [V]	AC/DC 24		
Nennspannung Frequenz [Hz]	50/60		
Funktionsbereich [V]	AC 19.2...28.8 / DC 21.6...28.8		
Leistungsverbrauch Betrieb [W]	2.5	4	7
Leistungsverbrauch Ruhestellung [W]	0.8	1.4	2
Leistungsverbrauch Dimensionierung	4 VA / I _{max} 8.3 A @ 5 ms	6 VA / I _{max} 8.3 A @ 5 ms	10 VA / I _{max} 8.3 A @ 5 ms
Hilfsschalter	2 x EPU		
Schaltleistung Hilfsschalter	1 mA...3 (0.5 induktiv) A, AC 250 V		1 mA...6 (3) A, DC 5 V...AC 250 V
Anschluss Speisung / Steuerung	Kabel 1m, 2 x 0.75 mm ² (halogenfrei), Stecker 3-polig		
Anschluss Hilfsschalter	Kabel 1m, 6 x 0.75 mm ² (halogenfrei), Stecker 6-polig		
Laufzeit Motor	<60 s /90°		<120 s /90°
Laufzeit Federrücklauf	20 s @ -10...55°C / <60 s @ -30...-10°C		16 s (t _{amb} = 20°C)
Schutzklasse IEC/EN	III Schutzkleinspannung		
Schutzklasse Hilfsschalter IEC/EN	II schutzisoliert		
Schutzart IEC/EN	IP 54		
Umgebungstemperatur Normalbetrieb	-30...55°C		-30...50°C
Lagertemperatur	-40...55°C		-40...50°C
Umgebungsfeuchte	95% r.H., nicht kondensierend		

Tabelle 12: Technische Daten 24 V Federrücklaufantriebe
 B10/B20/B32

230 V Antriebe (B11/B21/B33)

Antriebstyp	B11 (BFL230-T SO)	B21 (BFN230-T SO)	B33 (BF230-TN SO)
Nennspannung [V]	AC 230		
Nennspannung Frequenz [Hz]	50/60		
Funktionsbereich [V]	AC 198...264		
Leistungsverbrauch Betrieb [W]	3.5	5	8.5
Leistungsverbrauch Ruhestellung [W]	1.1	2.1	3
Leistungsverbrauch Dimensionierung	6.5 VA / I _{max} 4 A @ 5 ms	10 VA / I _{max} 4 A @ 5 ms	11 VA / I _{max} 0.5 A @ 5 ms
Hilfsschalter	2 x EPU		
Schaltleistung Hilfsschalter	1 mA...3 (0.5 induktiv) A, AC 250 V		1 mA...6 (3) A, DC 5 V...AC 250 V
Anschluss Speisung / Steuerung	Kabel 1m, 2 x 0.75 mm ² (halogenfrei)		
Anschluss Hilfsschalter	Kabel 1m, 6 x 0.75 mm ² (halogenfrei)		
Laufzeit Motor	<60 s /90°		<120 s /90°
Laufzeit Federrücklauf	20 s @ -10...55°C / <60 s @ -30...-10°C		16 s (t _{amb} = 20°C)
Schutzklasse IEC/EN	II schutzisoliert		
Schutzklasse Hilfsschalter IEC/EN	II schutzisoliert		
Schutzart IEC/EN	IP 54		
Umgebungstemperatur Normalbetrieb	-30...55°C		-30...50°C
Lagertemperatur	-40...55°C		-40...50°C
Umgebungsfeuchte	95% r.H., nicht kondensierend		

Tabelle 13: Technische Daten 230 V Federrücklaufantriebe
 B11/B21/B33

Umgebungstemperatur Sicherheitsfall: Das Erreichen der Sicherheitsstellung ist bis max. 75°C gewährleistet.

Federrücklaufantriebe S00/S01/S10/S11/S20/S21

S00 (GRA126.1E/S03)/S01 (GRA326.1E/S02)

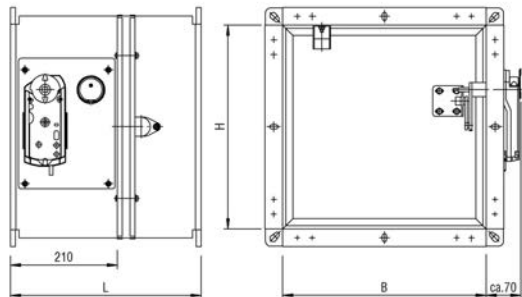


Abbildung 96: BKL mit Federrücklaufantrieb S00/S01

S10 (GNA126.1E/S03)/S11 (GNA326.1E/S02)

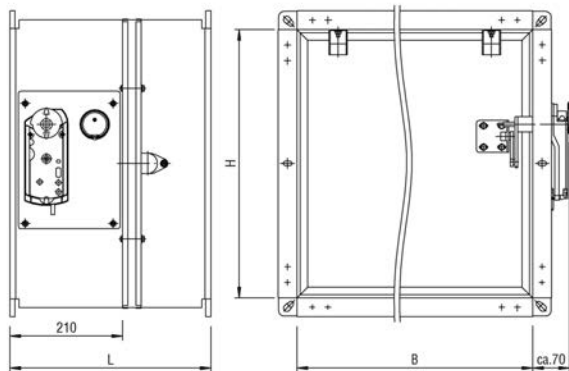


Abbildung 97: BKL mit Federrücklaufantrieb S10/S11

S20 (GGA126.1E/S03)/S21 (GGA326.1E/S02)

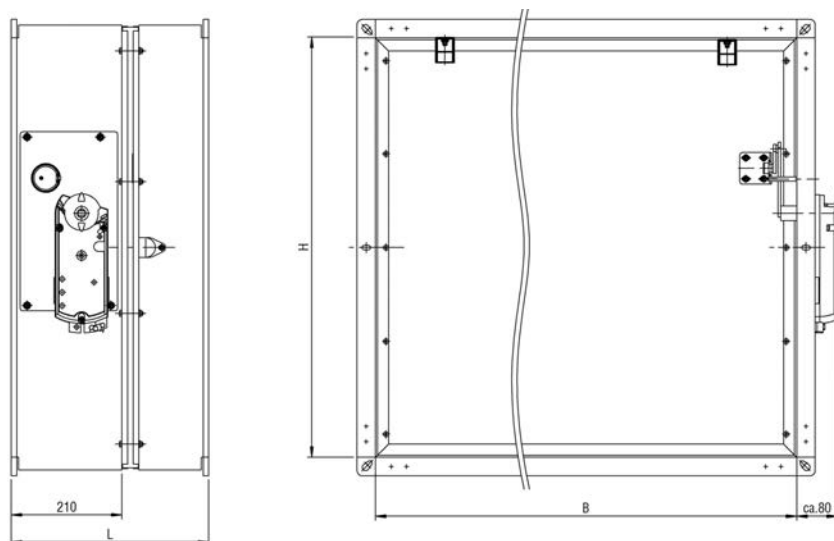


Abbildung 98: BKL mit Federrücklaufantrieb S20/S21

Kabelbezeichnung

Die Adern sind farbcodiert und beschriftet.

Anschluss	Kabel				Bedeutung
	Code	Nr.	Farbe	Abkürzung	
Antriebe AC 24 V DC 24...48 V	G	1	rot	RD	System Potential AC 24 V/DC 24...48 V
	G0	2	schwarz	BK	Systemnull
Antriebe AC 230 V	L	3	braun	BN	Phase AC 230 V
	N	4	blau	BU	Nullleiter
Hilfsschalter	Q11	S1	grau/rot	GYRD	Schalter A ("ZU") Eingang
	Q12	S2	grau/blau	GYBU	Schalter A ("ZU") Ruhekontakt
	Q14	S3	grau/rosa	GYPK	Schalter A ("ZU") Schliesskontakt
	Q21	S4	schwarz/rot	BKRD	Schalter B ("AUF") Eingang
	Q22	S5	schwarz/blau	BKBU	Schalter B ("AUF") Ruhekontakt
	Q24	S6	schwarz/rosa	BKPK	Schalter B ("AUF") Schliesskontakt

Tabelle 14: Kabelbezeichnung S00/S01/S10/S11/S20/S21

Anschluss-Schema

Federrücklaufantrieb S00/S10/S20 (24V AC/ 24...48V DC)

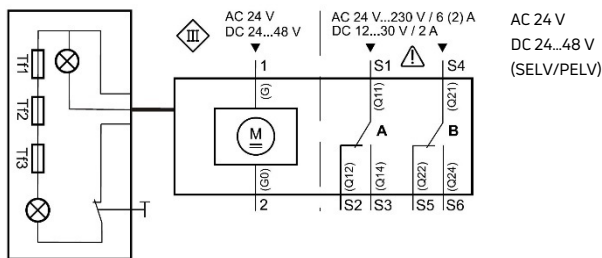
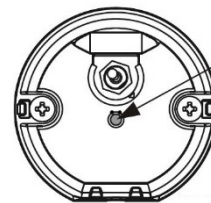


Abbildung 99: Anschluss-Schema S00/S10/S20

LED-Funktionen



LED

- rot = Betriebsspannung i. O. Thermosensor defekt
- grün = Betriebsspannung i. O. Thermosensor i. O.
- dunkel = keine Betriebsspannung

Abbildung 101: LED-Funktionen
 S00/S01/S10/S11/S20/S21

Anschluss-Schema

Federrücklaufantrieb S01/S11/S21 (230V AC)

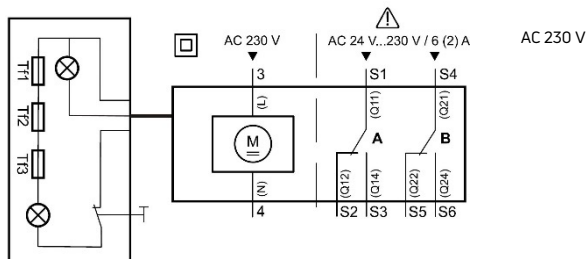


Abbildung 100: Anschluss-Schema S01/S11/S21

Achtung!

Sicherheitsfunktion ist nur gewährleistet, wenn der Antrieb vorschriftsmäßig an Speisespannung angeschlossen und dieser mechanisch entriegelt ist.

Technische Daten S00/S01/S10/S11/S20/S21

S00 (GRA126.1E/SO3)/S01 (GRA326.1E/SO2)
 S10 (GNA126.1E/SO3)/S11 (GNA326.1E/SO2)
 S20 (GGA126.1E/SO3)/S21 (GGA326.1E/SO2)

Antriebstyp	S00 (GRA126.1E/SO3)	S10 (GNA126.1E/SO3)	S20 (GGA126.1E/SO3)	S01 (GRA326.1E/SO2)	S11 (GNA326.1E/SO2)	S21 (GGA326.1E/SO2)
Speisung [V]	AC 24 / DC 24...48 (SELV/PELV)			AC 230		
Betriebsspannung [V]	AC 24 ±20% / DC 24...48 ±20%			AC 230 ±15%		
Frequenz [Hz]	50/60					
Leistungsaufnahme Betrieb	AC: 5 VA / 3,5 W DC: 3,5 W		AC: 7 VA / 5 W DC: 4 W	7 VA / 4,5 W		8 VA / 6 W
Leistungsaufnahme Ruhestellung	AC/DC: 2 W		AC: 5 VA / 3 W DC: 3 W	3,5 W		6 VA / 4 W
Hilfsschalter *)	Integriert; fest eingestellter Schalterpunkt bei 5° bzw. 80°					
Hilfsschalter Schaltspannung [V]	AC 24...230 / DC 12...30					
Hilfsschalter Nennstrom [A]	AC: 6 (ohmisch) bzw. 2 (induktiv) / DC: 2					
Speisekabel AC 24V: (Adern 1-2)/ AC 230V: (Adern 3-4)	Kabel 0,9 m, 2 x 0,75 mm ² (halogenfrei) + Stecker 3-polig					
Hilfsschalterkabel (Adern S1...S6)	Kabel 0,9 m, 6 x 0,75 mm ² (halogenfrei), + Stecker 6-polig					
Laufzeit Motor [s] (Drehwinkel 90°)	90					
Laufzeit Federrücklauf [s]	15					
Schutzklasse	III nach EN 60 730			II nach EN 60 730		
Schutzart nach EN 60 529	IP 54					
Umgebungstemperatur Nor- malbetrieb	-32...+50°C (Antrieb) -20...+50°C (Temperaturüberwachungseinheit)					
Lagertemperatur	-32...+50°C (Antrieb) -20...+50°C (Temperaturüberwachungseinheit)					
Umgebungsfeuchte	<95% r.F. / ohne Betauung (Antrieb) KL D nach DIN 40040 (Temperaturüberwachungseinheit)					

*) An den beiden Hilfsschaltern darf entweder nur Netzspannung oder nur Schutzkleinspannung anliegen. Mischbetrieb ist nicht zulässig.
 Der Betrieb mit unterschiedlichen Phasen ist nicht zulässig.

Tabelle 15: Technische Daten S00/S01/S10/S11/S20/S21

Elektrischer Federrücklaufantrieb mit Temperaturüberwachungseinheit (Zuordnung der Antriebstypen entsprechend den BSK-Abmessungen gemäß Tabelle 11 Seite 56).

- Auslösetemperaturen: Umgebungstemperatur 72°C bzw. Kanal-Innentemperatur 72°C optional 95°C (für Warmluftheizung).
- Betriebsstellung (Klappe „AUF“) und Spannen der Rückzugsfeder durch Anlegen der Speisespannung.
- 24V Antriebe mit Steckern, falls erforderlich dürfen diese bau-seitig entfernt werden.
- Sicherheitsstellung (Klappe „ZU“) durch Federenergie bei Unterbrechung der Speisespannung oder Ansprechen der Temperaturüberwachungseinheit (Umgebungstemperatur 72°C bzw. Kanal-Innentemperatur 72°C optional 95°C). Bei Ansprechen der Temperaturüberwachungseinheit wird Speisespannung dauerhaft und unwiderruflich unterbrochen.
- Anzeige der Klappenendstellungen durch integrierte Hilfs-schalter über potentialfreie Wechsler (S1 - S3 „ZU“ zeigt Stellung „ZU“; S4 - S6 „AUF“ zeigt Stellung „AUF“).

- Manuelle Betätigung und Fixierung in beliebiger Stellung im stromlosen Zustand möglich. Entriegelung erfolgt manuell.
- Funktionskontrolle vor Ort möglich, mittels Drucktaste am fest am Antrieb angeschlossenen Temperaturüberwachungseinheit.
- Ersatzteile: Kanalspitze zu Temperaturüberwachungseinheit mit Kanal-Innentemperatur 72°C (ASK79.4) bzw. 95°C (ASK79.5).
Der Austausch erfolgt über das Herausschrauben der beiden Schrauben an der Temperaturüberwachungseinheit und entfernen von der Antriebseinrichtung. Kanalspitze (Kanal-Innentemperatursicherung) von der Temperaturüberwachungseinheit abziehen und durch eine neue Kanalspitze mit Kanal-Innentemperatur 72°C (ASK79.4) bzw. 95°C (ASK79.5) ersetzen. Temperaturüberwachungseinheit wieder in Antriebseinrichtung einsetzen und anschrauben.
Bei anderen Beschädigungen als die Kanalspitze (Kanal-Innentemperatursicherung) muss gesamte Einheit „Antrieb - Temperaturüberwachungseinheit“ komplett ausgewechselt werden.

Federrücklaufantrieb B42

B42 (BF24TL-TN-ST SO; Top-Line)
(passend zu allen Abmessungen der BKL)

Anschluss-Schema

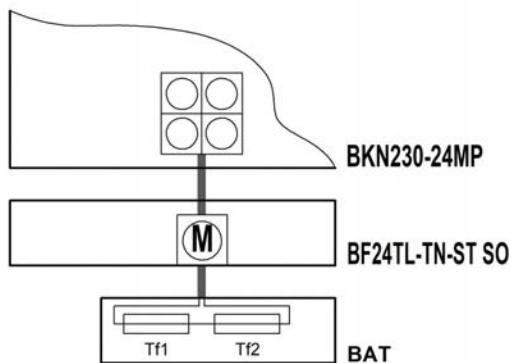


Abbildung 102: Anschluss-Schema B42

Elektrischer Federrücklaufantrieb mit thermoelektrischer Auslöseeinrichtung BAT72TL.

- Auslösetemperatur (Kanal-Innentemperatur) 72°C optional 95°C (für Warmluftheizung)
- Speisespannung 24V AC/DC inklusive Stecker
- Anschluss an Belimo MP-Bussysteme über Kommunikations- und Netzgerät BKN230-24MP möglich

Weitere Technische Angaben auf Anfrage erhältlich.

Federrücklaufantrieb ExMax-5.10-BF

ExMax-5.10-BF (X14 - X15)
(passend zu allen Abmessungen der BKL)

Elektrische explosionsgeschützte Federrücklaufantriebe mit Sicherheitstemperaturbegrenzer (ExPro-TT).

- Auslösetemperaturen (Kanal-Innentemperatur) 72°C optional 95°C (für Warmluftheizung).
- Betriebsstellung (Klappe "AUF") und Spannen der Rückzugsfeder durch Anlegen der Speisespannung (Universal Spannungsversorgung 24 - 240 VAC/DC).
- Sicherheitsstellung (Klappe "ZU") durch Federenergie bei Unterbrechung der Speisespannung oder Ansprechen der Temperatursicherungen (Umgebungstemperatur bzw. Kanal-Innentemperatur). Beim Ansprechen der Temperatursicherungen wird der Sensorstromkreis dauerhaft und unwiderruflich unterbrochen.
- Endstellungssignalisation durch integrierte Hilfsschalter, schaltend bei 5° und 85° Drehwinkel.
- Funktionskontrolle vor Ort mittels Kontrolltaste des Sicherheitstemperaturbegrenzers möglich.

Achtung!

Sicherheitsfunktion ist nur gewährleistet, wenn der Antrieb vorschriftsmäßig an Speisespannung angeschlossen und dieser mechanisch entriegelt ist.

Weitere Angaben sind in der BKL-Zusatzbetriebsanleitung nach ATEX 2014/34/EU enthalten.

PNEUMATIK-SCHWENKANTRIEBE

Schwenkantriebe P10/P20/P30 (PND 6 bar; Ruhestromprinzip)

Fernbetätigtes Öffnen und Schließen durch pneumatischen Schwenkantrieb (Dauerdruck). Kompletter Verstellmechanismus zum einfachen Anbau durch 4 Schrauben. Bei intaktem Schmelzlot kann das Klappenblatt, durch bauseitige Wegnahme der Druckluft, beliebig geschlossen und wieder geöffnet werden. Durch Anbau eines Magnetventils (Zubehör) kann das Klappenblatt unter Spannung geöffnet, bei Spannungsunterbrechung geschlossen werden; bauseitig installierte Schalter, Rauchauslöseeinrichtungen usw. können somit angeschlossen werden. Offenhalten des Klappenblatts unter Druckluft und Spannung. Schließen über thermische Auslösung (72°C/98°C) oder Druckwegnahme. Thermische Funktionsbereitschaft durch Thermostalter 72 C / 98 C.

Achtung!

- Leckage bei 6 bar max. 2 NI/h (Neuzustand), max. 10 NI/h (nach 500.000 Schaltspielen). (Zuleitung ausreichend dimensionieren). Bauseitig angebrachte Ventile sind entsprechend ihrer Entfernung zur pneumatischen Entrast- und Auslöseeinrichtung zu dimensionieren.
- Druckluftqualität: - Partikelgröße max. 5 µm
- Ölgehalt der Druckluft 5 ... 25 mg/m³
- Der Anschluss erfolgt bauseits über einen handelsüblichen Anschlussnippel G1/8"
- Aus transporttechnischen Gründen und zur Verhinderung eventueller Beschädigungen während der Bauphase kann (auf Wunsch) der komplette Verstellmechanismus getrennt geliefert werden. Dabei ist auf den erforderlichen Platzbedarf für den nachträglichen Anbau zu achten. Der Anbau ist problemlos möglich, der komplette Verstellmechanismus ist auf einer Montageplatte (auf Anfrage mit angeschlossener elektrischer Verdrahtung) montiert.
- Unterweisung der Monteure bei uns im Werk wird empfohlen.

Schaltbild

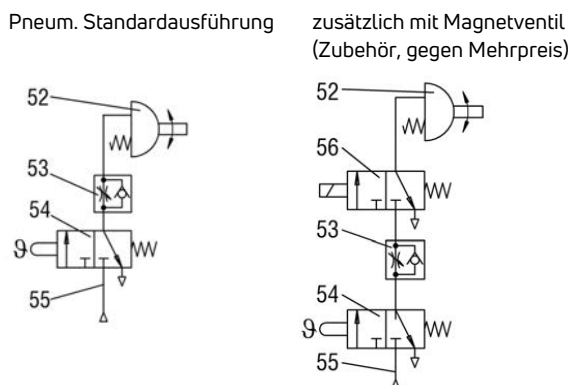


Abbildung 103: Schaltbild Pneumatik-Schwenkantriebe P10/P20/P30 (PND 6bar; Ruhestromprinzip)

- 52 Pneumatischer Schwenkantrieb (Betriebsdruck 6 bar)
- 53 pneumatisches Drosselventil
- 54 pneumatischer Thermostalter mit Schmelzlotsicherung 72°C/98°C; 3/2 Wegeventil, Anschluss G1/8
- 55 Speisedruck 6 bar
- 56 Magnetventil (Zubehör gegen Mehrpreis)
Elektro-pneumatisches 3/2 Wegeventil, Anschluss G1/8

Einbaubeispiel: Pneumatik-Schwenkantriebe P10/P20/P30

P10 bei BKL Abmessungen bis Maße:

Breite ≤ 800mm x Höhe < 450mm

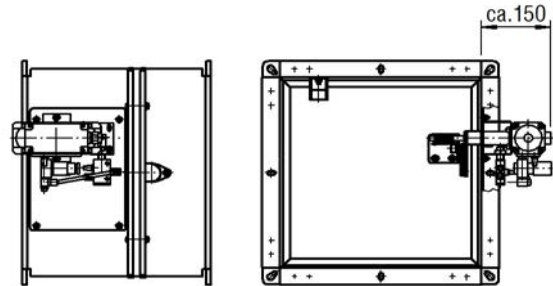


Abbildung 104: Pneumatik-Schwenkantrieb P10 (Ausführung bis Größen: Breite ≤ 800mm x Höhe < 450mm)

P20 bei BKL Abmessungen bis Größen:

Breite > 800mm x Höhe < 450mm

P30 bei BKL Abmessungen bis Größen:

Breite ≥ 200mm x Höhe ≥ 450mm

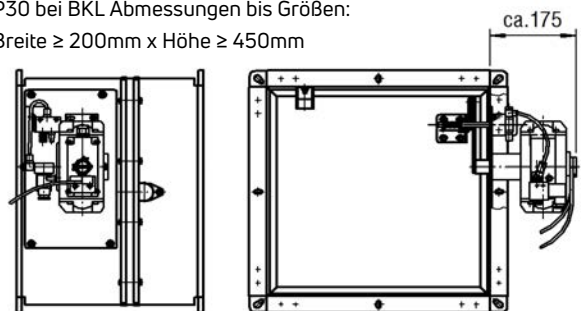


Abbildung 105: Pneumatik-Schwenkantrieb P20 (bei Abmessung: Breite > 800mm x Höhe < 450mm / P30 (bei Abmessung: Breite ≥ 200mm x Höhe ≥ 450mm)

Zubehör (gegen Mehrpreis):

- Magnetventil
- Mikro-Endschalter "AUF/ZU" zur Stellungsanzeige (bei werkseitiger Montage).
- Endschalterbox "AUF/ZU" zur Stellungsanzeige (bei bauseitiger Nachrüstung etc.).
- Verdrahtung aller von uns angebauten elektrischen Bauteile.

Thermisch-pneumatische Auslösung

Bei thermischer Auslösung reißt das Schmelzlot, das angebaute Wegeventil unterbricht die Druckluftzufuhr zum Zylinder und das Klappenblatt schließt. Öffnungsgeschwindigkeit einstellbar. Nach erfolgter thermischer Auslösung ist ein Öffnen des Klappenblatts mit dem Stellzylinder vor Auswechseln der Schmelzlotsicherung nicht möglich.

Elektrisch-pneumatische Auslösung

Bei elektrisch-pneumatischer Auslösung wird die Stromversorgung des Magnetventils unterbrochen. Wenn das Schmelzlot nicht gerissen ist, öffnet sich das Klappenblatt wieder, sobald die Stromversorgung des Magnetventils wiederhergestellt ist.

MAGNETE

Haftmagnete MH1/MH2 bzw. Impulsmagnete MI1/MI2

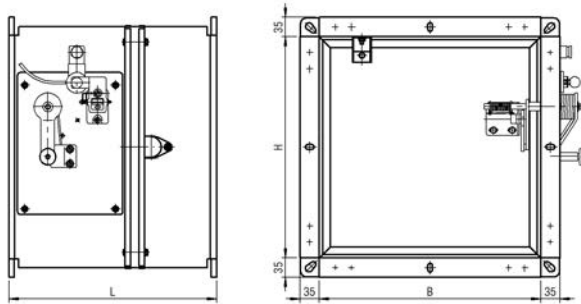


Abbildung 106: Haft-/Impulsmagnet (MH1/MH2/MI1/MI2) angebaut an BKL (Darstellung mit optionalem Zubehör)

Magnetauslösungen

Die Auslösewippe der Auslöseeinrichtung wird an der einen Seite mittels einer Ankerplatte von einem Haft- bzw. Impulsmagneten gehalten. Auf der anderen Seite der Auslösewippe ist der Verriegelungsbolzen des Handhebels arretiert. Bei Auslösung des Haftmagneten, durch unterbrechen der Stromzufuhr, wird die Auslösewippe durch eine seitlich angebrachte Schenkelfeder so abgekippt, dass der Verriegelungsbolzen des Handhebels freigegeben wird - die Klappe schließt. Die Auslösung des Impulsmagneten erfolgt durch einen kurzen Stromimpuls, welcher das Lösen der Ankerplatte vom Magneten bewirkt.

Haftmagnete MH1/MH2

Verdrahtungshinweis:

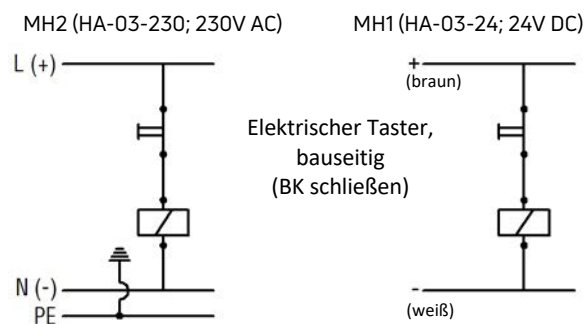


Abbildung 107: Verdrahtungshinweis Haftmagnete MH1/MH2

Funktionsprinzip:

Haftmagnete bestehen aus einem elektromagnetischen Haftsystem. Der in eingeschaltetem Zustand offene magnetische Kreis ermöglicht ein Halten von ferromagnetischen Werkstücken. Das Schließen der Brandschutzklappe erfolgt durch Spannungsunterbrechung.

Brandschutzklappe BKL Technische Dokumentation Magnete

Impulsmagnete MI1/MI2

Verdrahtungshinweis:

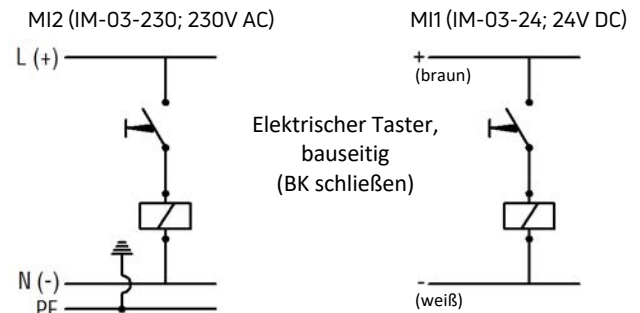


Abbildung 108: Verdrahtungshinweis Impulsmagnete MI1/MI2

Funktionsprinzip:

Impulsmagnete (Permanentelektrohaftmagnete) bestehen aus einem permanentmagnetischem Haftsystem zum Halten ferromagnetischer Werkstücke und aus einer Erregerwicklung, die in eingeschaltetem Zustand das Magnetfeld an der Haftfläche neutralisiert und somit ein Abnehmen der Werkstücke bzw. ein Absetzen von Lasten ermöglicht. Aufgrund des eingebauten permanentmagnetischem Haftsystems, das in stromlosen Zustand des Gerätes wirksam ist, werden diese Impulsmagnete (Haftmagnete) vorzugsweise dort eingesetzt, wo lange Haftzeiten erforderlich sind und das Gerät nur für kurze Zeit oder gelegentlich eingeschaltet wird. Das Schließen der Brandschutzklappe erfolgt durch „kurzes“ Anlegen einer Spannung (Impuls).

Magnetauslösung:

Auslösezeit min. 1,5s.

Bei der Auslösung durch Impulsmagnete darf die Betriebsspannung nur kurzzeitig angelegt werden.

ANBAUTEILE

Flexibler Stutzen Typ FS

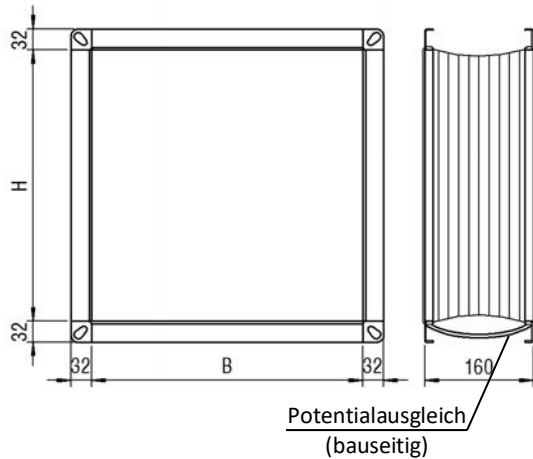


Abbildung 109: Flexibler Stutzen Typ FS

- Lüftungsleitungen dürfen infolge thermischer Ausdehnungen (Brandfall) keine erheblichen Kräfte auf Wände, Stützen bzw. Decken und somit auch auf Brandschutzklappen ausüben. Entsprechende Kompensationsmaßnahmen, wie z.B. die Anordnung von flexiblen Stützen Typ FS) oder geeignete Leitungsverlegung (Leitungswinkel und -verziehungen) sind nach Bedarf vorzusehen. Alternativ können auch flexible Lüftungsleitungen angeschlossen werden. Nationale Vorgaben sind zu beachten und umzusetzen.
- Flexibler Stutzen bestehend aus profilierten Anschlussflanschen (Stahlblech -verzinkt-) mit elastischem Zwischenstück aus -beidseitig- PVC-beschichtetem Polyestergewebe, normal entflammbar nach EN 13501-1, mit verschweißten Dichtlippen (Dichtheitsklasse C nach EN 13180 / EN 1507; Temperaturbeständig von -20°C bis 80°C). Flexibler Teil des Stutzens (Polyestergewebe) muss im eingebauten Zustand eine Länge von $l_{min} = 100$ mm aufweisen, dadurch ergibt sich ein Einbaumaß von ca. $L = 160$ mm. Dadurch kann es zu einer Reduzierung des freien Querschnitts kommen.
- Erforderlicher Potentialausgleich ist bauseitig nach VDE-Bestimmungen auszuführen. Mechanische Beanspruchungen auf die Brandschutzklappen dürfen in keinem Fall auftreten.

Verlängerungsteil Typ VT

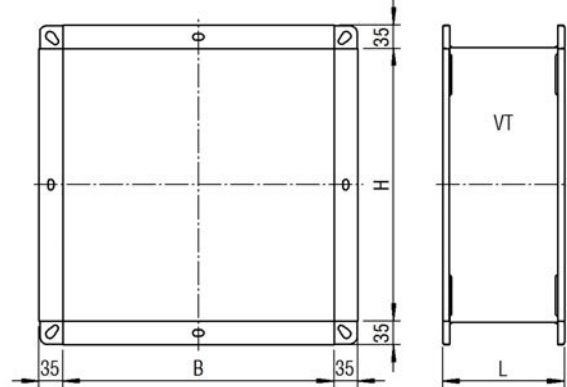


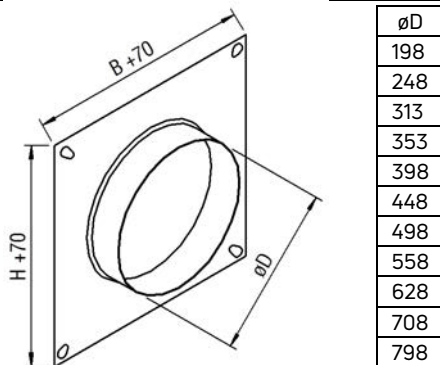
Abbildung 110: Verlängerungsteil Typ VT

- Verlängerungsteil aus profiliertem Stahlblech mit Anschlussflanschen
- Verwendungszweck:
 bei großen Wand-/Deckendicken; zur Einhaltung des Mindestabstandes $a_{min} = 50$ mm zu geöffnetem Klappenblatt bei Anbau von Abschluss-Schutzgitter Typ GI, flexiblen Stützen Typ FS oder Rohranschlussstützen Typ RS

H	L	Das Maß L ist von der Höhe abhängig	
200	180		
225			
250			
275			
300			
325			
350			
375			
400			
450			
500			
550			
600			
650			
700			
750			
800	210		

Tabelle 16: Länge des Verlängerungsteils Typ VT in Abhängigkeit der Brandschutzklappenhöhe

Rohranschlussstutzen Typ RS



Stutzendurchmesser $\varnothing D$ hat kleiner der kleinsten Seitenabmessung (B/H) zu sein. Weitere Abmessungen auf Anfrage.

Abbildung 111: Rohranschlussstutzen Typ RS

- Rohranschlussstutzen mit Anschlussblech -Stahlblech verzinkt-
- Verwendungszweck:
Anschluss/Übergang Brandschutzklappe zu runden Leitungen

Abschluss-Schutzgitter Typ GI

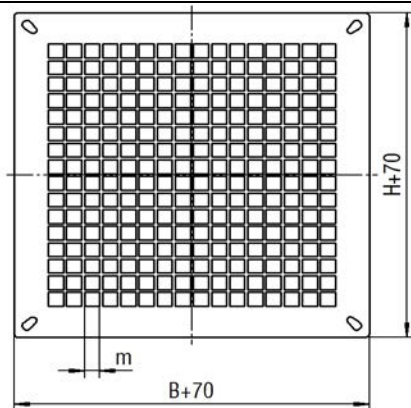


Abbildung 112: Abschluss-Schutzgitter Typ GI

- Draht- oder Stanzgitter, Maschenweite ≤ 20 mm
- Verwendungszweck:
Anbau bei einseitigem Leitungsanschluss
- Mindestabstand $a_{\min} = 50$ mm zu geöffnetem Klappenblatt berücksichtigen, ggf. Verlängerungsteil Typ VT verwenden. Auf der B-Seite ist ab $B \geq 1000$ mm mittig im Flanschbereich ein zusätzliches Langloch vorhanden.

Einbausatz Typ GDL



Abbildung 113: BKL mit Einbausatz Typ GDL

- 1 Brandschutzklappe BKL (L=375)
- 34 Einbausatz Typ GDL (werkseitig montiert)

Brandschutzklappe BKL Technische Dokumentation Anbauteile

- Einbausatz Typ GDL aus Silikatbauplatten, U-Profil und Halte-winkeln wird ausschließlich werkseitig montiert geliefert.
- Verwendungszweck:
Zum Einbau der BKL (L=375) in leichte Trennwände mit Metallständerwerk und beidseitiger Beplankung entsprechend Klassifizierung nach EN 13501-2 oder vergleichbaren nationalen Normen, im Bereich gleitender Deckenanschlüsse (Gleitung/Deckendurchbiegung ≤ 20 mm).

Die Ausführung des Einbausatzes Typ GDL ist abhängig von der Steghöhe der gewählten Metallständerprofile (CW/UW; Einfachständerwerk) der Wand und ist bei der Bestellung und der Auswahl zu berücksichtigen und anzugeben.

Die Befestigung an der massiven Decke erfolgt unter Verwendung bauseitiger Metalldübel M12.

Einbausatz Typ GDA

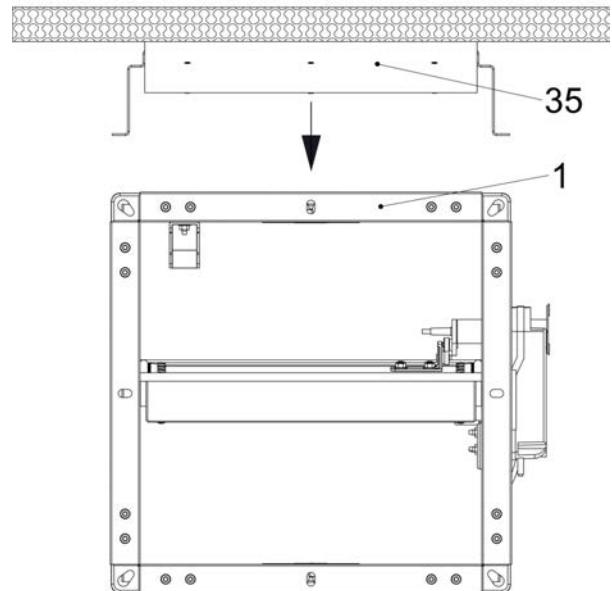


Abbildung 114: BKL mit Einbausatz Typ GDA

- 1 Brandschutzklappe BKL (L=375)
- 35 Einbausatz Typ GDA inkl. Mineralwolle (im Lieferumfang enthalten; nichtbrennbar nach EN13501-1, Rohdichte ca. 30 kg/m^3 , Schmelzpunkt ≥ 1000 °C).

- Einbausatz Typ GDA wird lose zur BKL geliefert.
- Verwendungszweck:
Einbau mit Einbausatz Typ GDA, im Bereich gleitender Deckenanschlüsse (Gleitung/Deckendurchbiegung ≤ 20 mm).

Einbaurahmen Typ ER-A1

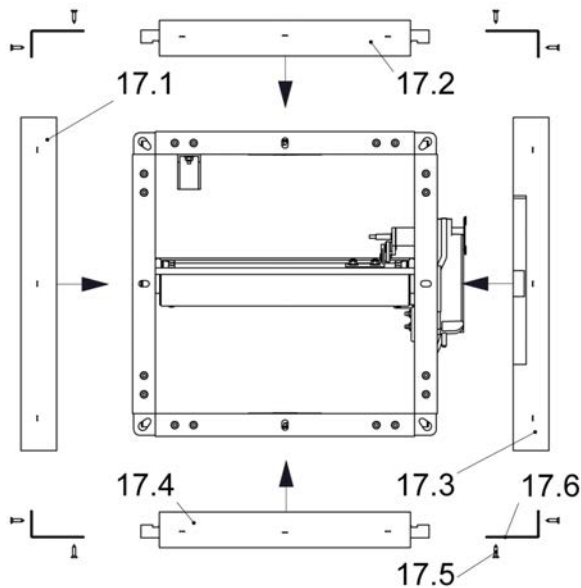


Abbildung 115: BKL mit Einbaurahmen Typ ER-A1 (lose)

- 1 Brandschutzklappe BKL
- 17 Einbaurahmen Typ ER-A1 (Zubehör gegen Mehrpreis).
 - 17.1 H-Seite Teil 1
 - 17.2 B-Seite Teil 1
 - 17.3 H-Seite Teil 2
 - 17.4 B-Seite Teil 2
 - 17.5 Senkkopfschraube 4,5 x 20 mm (8 Stück)
 - 17.6 Eckwinkel ER-A1 (4 Stück)
- 18 Haltetaschen (nicht dargestellt; im Lieferumfang Einbaurahmen Typ ER-A1 enthalten)

- Einbaurahmen Typ ER-A1 aus Silikatbauplatten inkl. Befestigungsmaterial, mittig auf diesem befindet sich umlaufend eine Intumeszenzdichtung.
- Verwendungszweck:
Zum Einbau der BKL in leichte Trennwände mit Metallständerwerk und beidseitiger Beplankung entsprechend Klassifizierung nach EN 13501-2 oder vergleichbaren nationalen Normen. Der Einbaurahmen Typ ER-A1 ist als Zubehör (Mehrpreis) -lose oder werkseitig montiert- bei der Bestellung zu berücksichtigen. Ist der Einbaurahmen Typ ER-A1 bereits werkseitig an die BKL montiert kann der Wandeinbau umgehend erfolgen.

Ist der Einbaurahmen Typ ER-A1 als Bausatz lose bestellt bzw. geliefert worden, muss dieser noch anhand nachfolgender Anleitung an der BKL (s. Abbildung 115) montiert werden. Um Beschädigungen bei der Montage des Einbaurahmens Typ ER-A1 an den Bauteilen zu vermeiden, muss eine geeignete Unterlage (z.B. Karton, Palette etc.) verwendet werden, auf der die Brandschutzklappe bei der Montage gestellt wird. Sämtliche zur Verschraubung benötigten Bohrungen sind werkseitig am Einbaurahmen Typ ER-A1 vorgebohrt, es müssen keine weiteren Bohrungen mehr vorgesehen werden. Der Einbaurahmen Typ ER-A1 darf nicht direkt mit dem Gehäuse der Brandschutzklappe verschraubt werden.

Anbauablauf

- Die Brandschutzklappe auf den Flansch der Bedienseite (BS) stellen.
- Umlaufend um das Gehäuse der BKL (Pos. 1) werden entsprechend der Abbildung 115 die beiden B- sowie H-Teile (Pos 17.1 - 17.4) positioniert.
- Anschließend werden diese im Eckbereich mit den mitgelieferten Eckwinkeln (Pos. 17.6) und den zugehörigen Senkkopfschrauben (Pos. 17.5) untereinander verschraubt.

Einbaurahmen Typ ERA2

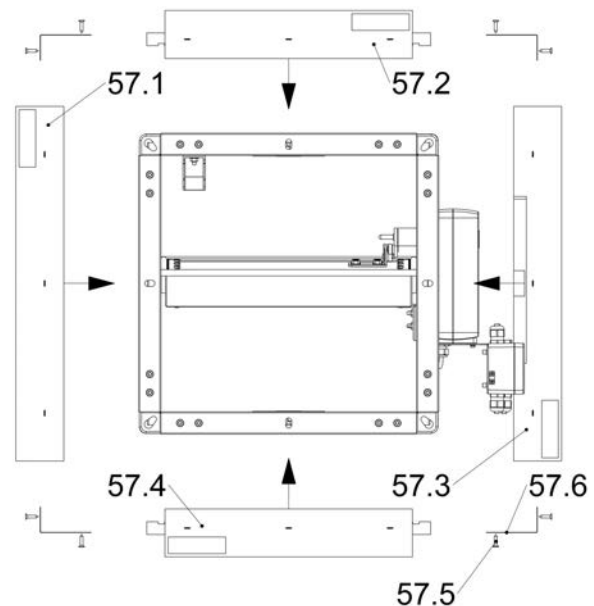


Abbildung 116: BKL mit Einbaurahmen Typ ERA2 (lose)

- 1 Brandschutzklappe BKL
- 57 Einbaurahmen Typ ERA2 (Zubehör gegen Mehrpreis).
 - 57.1 H-Seite Teil 1
 - 57.2 B-Seite Teil 1
 - 57.3 H-Seite Teil 2
 - 57.4 B-Seite Teil 2
 - 57.5 Senkkopfschraube 4,5 x 20 mm (8 Stück)
 - 57.6 Eckwinkel ERA2 (4 Stück)

- Einbaurahmen Typ ERA2 aus Silikatbauplatten
- Verwendungszweck:
Zum Einbau der BKL entfernt von massiven Wänden. Der Einbaurahmen Typ ERA2 ist als Zubehör (Mehrpreis) -lose oder werkseitig montiert- bei der Bestellung zu berücksichtigen. Ist der Einbaurahmen Typ ERA2 bereits werkseitig an die BKL montiert kann der Einbau umgehend erfolgen.

Ist der Einbaurahmen Typ ERA2 als Bausatz lose bestellt bzw. geliefert worden, muss dieser noch anhand nachfolgender Anleitung an der BKL (s. Abbildung 116) montiert werden. Um Beschädigungen bei der Montage des Einbaurahmens Typ

ERA2 an den Bauteilen zu vermeiden, muss eine geeignete Unterlage (z.B. Karton, Palette etc.) verwendet werden, auf der die Brandschutzklappe bei der Montage gestellt wird. Sämtliche zur Verschraubung benötigten Bohrungen sind werkseitig am Einbaurahmen Typ ERA2 vorhanden, es müssen keine weiteren Bohrungen mehr vorgesehen werden. Der Einbaurahmen Typ ERA2 darf nicht direkt mit dem Gehäuse der Brandschutzklappe verschraubt werden.

Anbauablauf

- Die Brandschutzklappe auf den Flansch der Bedienseite (BS) stellen.
- Umlaufend um das Gehäuse der BKL (Pos. 1) werden entsprechend der Abbildung 116 die beiden B- sowie H-Teile (Pos 57.1 - 57.4) positioniert.
- Anschließend werden diese im Eckbereich mit den mitgelieferten Eckwinkeln (Pos. 57.6) und den zugehörigen Senkkopfschrauben (Pos. 57.5) untereinander verschraubt.

- Anbausatz Typ AS-E1 aus Silikatbauplatten, Sichtblende und Anschlussblech inkl. Befestigungsmaterial sowie Mineralwollestreifen wird lose als Bausatz geliefert und ist bauseitig zu montieren.
- Verwendungszweck:
Zum Einbau der BKL (L=375) direkt an massiven Wänden. Die mitgelieferten Wandbefestigungsmittel, sind geeignet für massive Wände (Beton \geq C20/25), bei abweichenden Wänden sind bauseitig geeignete Befestigungsmittel bereitzustellen.

Anbausatz Typ AS-E1

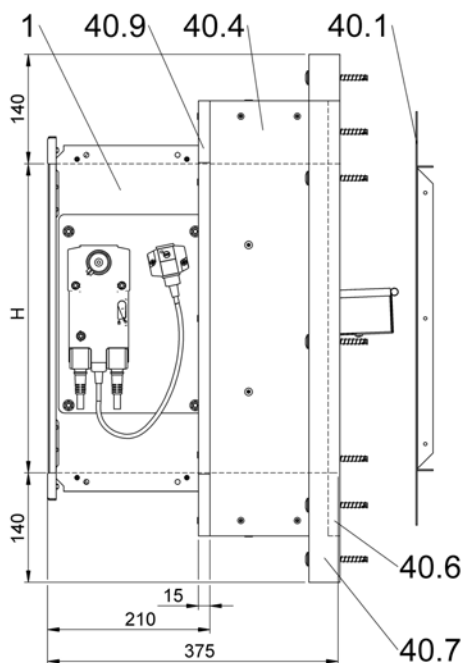


Abbildung 117: BKL mit Anbausatz Typ AS-E1 (Seitenansicht)

- 1 Brandschutzklappe BKL (L=375)
- 40.1 Anschlussblech (Stahlblechrahmen)
- 40.4 Rahmen aus Silikatbauplatten
- 40.6 Mineralwollestreifen
- 40.7 Kranz aus Silikatbauplatten
- 40.9 Sichtblende

Stellungsanzeiger Typ MSZ

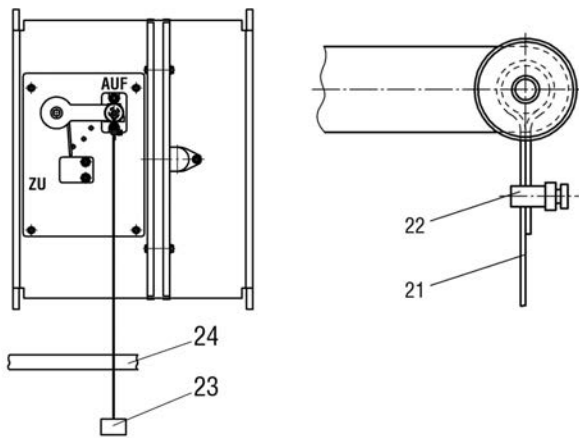


Abbildung 118: Stellungsanzeiger Typ MSZ

- 21 Stahlseil -verzinkt-
- 22 Klemmnippel
- 23 Stellungsanzeiger
- 24 Zwischendecke

- Stahlseil -verzinkt- (Pos. 21) mit Klemmnippel (Pos. 22) und Stellungsanzeiger (Pos. 23); Stahlseil und Stellungsanzeiger muss lotrecht angeordnet werden.
- Verwendungszweck: mechanischer Stellungsanzeiger für Zwischendecken (Pos. 24). Verwendbarkeit bei jeder mechanisch betätigten BKL mit Handhebel möglich (Artikel 3019870).

Mörtelanker

- Lochblech $t \geq 0,5$ mm; Breite x Länge = 40 x 70 mm (Zubehör gegen Mehrpreis: 1 Set = 40 Stück). Ab $B > 800$ mm (bei waagrechtlicher Klappenblattachse) (Artikel 3231690).
- Verwendungszweck: Beim Nasseinbau in leichten Trennwänden mit Metallständerwerk und beidseitiger Beplankung entsprechend Klassifizierung nach EN 13501-2 oder vergleichbaren nationalen Normen.


Abhängewinkel

- Pro Brandschutzklappe werden 4 Stück (= 1 Set, gegen Mehrpreis) benötigt. Winkelmaterial (SV; V2A; V4A) entsprechend dem Gehäusematerial der BSK verwenden.
SV = Artikel 5007240;
V2A = Artikel 5007242;
V4A = Artikel 5007241;
- Verwendungszweck: Beim Einbau mit Hilti Weichschottsystem.

Legende

V_{ZU}	[m ³ /h] U/s	=	Zuluftvolumen
p	[Pa]	=	Statische Druckdifferenz
L_{WA}	dB(A)	=	A-bewerte Schallleistungspegel
V_{stirn}	[m/s]	=	Stirngeschwindigkeit
	[kg/m ³]	=	Dichte
B	[mm]	=	Breite
H	[mm]	=	Höhe
min.		=	mindestens
bzw.		=	beziehungsweise
ca.		=	circa

CE - Kennzeichnung

 0761	12												
Strulik GmbH Neesbacher Straße 15 65597 Hünfelden													
2024													
DoP/BKL/002													
EN 15650:2010													
Brandschutzklappe (Fire Damper)													
Typ/Modell (type/version)													
BKL													
Nennbedingungen der Aktivierung/ Empfindlichkeit: <table border="0" style="width: 100%;"> <tr> <td>- Belastbarkeit des temperaturempfindlichen Messfühlers</td> <td style="text-align: right;">erfüllt</td> </tr> <tr> <td>- Ansprechtemperatur des temperaturempfindlichen Messfühlers</td> <td></td> </tr> </table>		- Belastbarkeit des temperaturempfindlichen Messfühlers	erfüllt	- Ansprechtemperatur des temperaturempfindlichen Messfühlers									
- Belastbarkeit des temperaturempfindlichen Messfühlers	erfüllt												
- Ansprechtemperatur des temperaturempfindlichen Messfühlers													
Ansprechverzögerung (Ansprechzeit): <table border="0" style="width: 100%;"> <tr> <td>- Schließzeit</td> <td style="text-align: right;">erfüllt</td> </tr> </table>		- Schließzeit	erfüllt										
- Schließzeit	erfüllt												
Betriebssicherheit: <table border="0" style="width: 100%;"> <tr> <td>- zyklische Prüfung (50 Zyklen)</td> <td style="text-align: right;">erfüllt</td> </tr> </table>		- zyklische Prüfung (50 Zyklen)	erfüllt										
- zyklische Prüfung (50 Zyklen)	erfüllt												
Feuerwiderstand: <table border="0" style="width: 100%;"> <tr> <td>- Beibehaltung des Querschnitts</td> <td></td> </tr> <tr> <td>- Raumabschluss E</td> <td></td> </tr> <tr> <td>- Wärmedämmung I</td> <td style="text-align: right;">EI 90</td> </tr> <tr> <td>- Rauchleckage S</td> <td style="text-align: right;">(v_e, h_o, i↔o) S</td> </tr> <tr> <td>- Mechanische Festigkeit (unter E)</td> <td></td> </tr> <tr> <td>- Querschnitt (unter E)</td> <td></td> </tr> </table>		- Beibehaltung des Querschnitts		- Raumabschluss E		- Wärmedämmung I	EI 90	- Rauchleckage S	(v _e , h _o , i↔o) S	- Mechanische Festigkeit (unter E)		- Querschnitt (unter E)	
- Beibehaltung des Querschnitts													
- Raumabschluss E													
- Wärmedämmung I	EI 90												
- Rauchleckage S	(v _e , h _o , i↔o) S												
- Mechanische Festigkeit (unter E)													
- Querschnitt (unter E)													
Dauerhaftigkeit der Ansprechverzögerung: <table border="0" style="width: 100%;"> <tr> <td>- temperaturempfindlicher Messfühler</td> <td style="text-align: right;">erfüllt</td> </tr> <tr> <td>- Ansprechtemperatur und Belastbarkeit</td> <td></td> </tr> </table>		- temperaturempfindlicher Messfühler	erfüllt	- Ansprechtemperatur und Belastbarkeit									
- temperaturempfindlicher Messfühler	erfüllt												
- Ansprechtemperatur und Belastbarkeit													
Dauerhaftigkeit der Betriebssicherheit: <table border="0" style="width: 100%;"> <tr> <td>- Prüfung des Öffnungs- und Schließzyklus</td> <td style="text-align: right;">erfüllt</td> </tr> </table>		- Prüfung des Öffnungs- und Schließzyklus	erfüllt										
- Prüfung des Öffnungs- und Schließzyklus	erfüllt												

BESTELLSCHLÜSSEL

01	02	03	04	05	06
Typ	Breite	Höhe	Länge	Material (Gehäuse)	Lackierung (Gehäuse)
Beispiel					
BKL77	-1500	-800	-375	-V2	-1
07	08	09	10	11	
Klappenblattausführung	Auslösetemperatur	Antriebsart	Zubehör	Zusatzrahmen	
-2	-72	-B32	-Z00	-R08	

BEISPIEL

BKL77-1500-800-375-V2-1-2-72-B32-Z00-R08

Typ BKL77 = Brandschutzklappe BKL | Breite = 1500 mm | Höhe = 800 mm | Länge = 375 mm | Material (Gehäuse) V2 = Edelstahl Werkstoff-Nr.1.4301 (V2A) | Lackierung (Gehäuse) 1 = DD-Lack innen | Klappenblattausführung 2 = Beschichtung mit DD-Lack | Auslösetemperatur 72 = 72°C | Antriebsart B32 = Typ BF24-TN-ST SO | Zubehör Z00 = ohne Zubehör | Zusatzrahmen R08 = Einbausatz Typ GDL (für Metallständerprofile CW50/UW50; Einfachständerwerk)

BESTELLANGABEN

01 - TYP

BKL = BKL77

02 - BREITE

0200 - 0225 - 0250 - 0275 - 0300 - 0325 - 0350 - 0375 - 0400 - 0450 - 0500 - 0550 - 0600 - 0650 - 0700 - 0750 - 0800 - 0900 - 1000 - 1100 - 1200 - 1300 - 1400 - 1500 - in mm - 4-stellig

03 - HÖHE

200 - 225 - 250 - 275 - 300 - 325 - 350 - 375 - 400 - 450 - 500 - 550 - 600 - 650 - 700 - 750 - 800
in mm - immer dreistellig

04 - LÄNGE

500 (Standard) bzw.
375
in mm - immer dreistellig

05 - MATERIAL (GEHÄUSE)

SV = Stahlblech verzinkt (Standard)
V2 = Edelstahl Werkstoff-Nr. 1.4301 (V2A)
V4 = Edelstahl Werkstoff-Nr. 1.4571 (V4A)

06 - LACKIERUNG (GEHÄUSE)

0 = ohne Lackierung (Standard)
1 = DD-Lack innen (RAL7035)
3 = DD-Lack innen und außen (RAL7035)

07 - KLAPPENBLATTAUSFÜHRUNG

0 = ohne Beschichtung (Standard)
2 = Beschichtung mit DD-Lack
4 = Abdeckung Stahlblech verzinkt
6 = Abdeckung Stahlblech verzinkt + Beschichtung DD-Lack

08 - AUSLÖSETEMPERATUR

72 = 72°C (Standard) bzw.
98 = 98(95)°C

09 - ANTRIEBSART

HAN = thermo-mechanische Handauslösung * (Standard)
B10 = BFL24-T-ST SO (passend für s. S.56 Tabelle 11)
B11 = BFL230-T SO (passend für s. S.56 Tabelle 11)
B20 = BFN24-T-ST SO (passend für s. S.56 Tabelle 11)
B21 = BFN230-T SO (passend für s. S.56 Tabelle 11)
B32 = BF24-TN-ST SO (passend für s. S.56 Tabelle 11)
B33 = BF230-TN SO (passend für s. S.56 Tabelle 11)
B42 = BF24TL-TN-ST SO *
S00 = GRA126.1E/SO3 (passend für s. S.56 Tabelle 11)
S01 = GRA326.1E/SO2 (passend für s. S.56 Tabelle 11)
S10 = GNA126.1E/SO3 (passend für s. S.56 Tabelle 11)
S11 = GNA326.1E/SO2 (passend für s. S.56 Tabelle 11)
S20 = GGA126.1E/SO3 (passend für s. S.56 Tabelle 11)
S21 = GGA326.1E/SO2 (passend für s. S.56 Tabelle 11)

P10 = PDE 006 / FS 3006 PN-D (90°)
(passend für Breite ≤ 800 mm x Höhe < 450 mm)

P20 = PDE 012 / FS 3012 PN-D (90°)
(passend für Breite > 800 mm x Höhe < 450 mm)

P30 = PDE 012 / FS 3012 PN-D (180°)
(passend für Breite ≥ 200 mm x Höhe ≥ 450 mm)

J10 = SFR 1.90 T / 12 (24V) *

J11 = SFR 2.90 T / 12 (230V) *

J20 = SFR 1.90 T SLC / 12 (24V) ****

MH1 = HAFTMAGNET HA-03-24 *

MH2 = HAFTMAGNET HA-03-230 *

MI1 = IMPULSMAGNET IM-03-24 *

MI2 = IMPULSMAGNET IM-03-230 *

* passend für alle Maßkombinationen

**** nur in Verbindung mit entsprechendem Modul, z.B. Sicherheitsmodul BSLC (bauseitig); passend für alle Maßkombinationen

10 - ZUBEHÖR

Z00 = Ohne Zubehör (Standard)
ZB3 = BKN230-24-C-MP (passend zu B10 / B20 / B32)
ZB4 = BKN230-24-MOD (passend zu B10 / B20 / B32)
ZB5 = BKN230-MOD (passend zu B11 / B21 / B33)
ZB6 = BKN230-24MP (passend zu B42)
ESZ = ES-1Z (Endschalter Zu; passend zu HAN/MH1+2/MI1+2)
ESA = ES-1A (Endschalter Auf; passend zu siehe ESZ)
EZA = ES-2Z/A (Endschalter Zu/Auf; passend zu siehe ESZ)
ZP1 = Magnetventil 230 V (AC) (passend zu P10/20/30)
ZP2 = Magnetventil 24 V (AC/DC) (passend zu P10/20/30)
ZP3 = Magnetventil 230 V (AC) + ESZ (passend zu P10/20/30)
ZP4 = Magnetventil 24 V (AC/DC) + ESZ (passend zu P10/20/30)
ZP5 = Magnetventil 230 V (AC) + ESA (passend zu P10/20/30)
ZP6 = Magnetventil 24 V (AC/DC) + ESA (passend zu P10/20/30)
ZP7 = Magnetventil 230 V (AC) + EZA (passend zu P10/20/30)
ZP8 = Magnetventil 24 V (AC/DC) + EZA (passend zu P10/20/30)

11 - ZUSATZRAHMEN

R00 = ohne Zusatzrahmen (Standard)
R01 = Anbausatz Typ AS-E1 (nur bei L=375)¹⁾
R08 = Einbausatz Typ GDL (nur bei L=375; für Metallständerprofile CW50/UW50, Einfachständerwerk)¹⁾
R09 = Einbausatz Typ GDL (nur bei L=375; für Metallständerprofile CW75/UW75, Einfachständerwerk)¹⁾
R10 = Einbausatz Typ GDL (nur bei L=375; für Metallständerprofile CW100/UW100, Einfachständerwerk)¹⁾
R11 = Einbausatz Typ GDL (nur bei L=375; für Metallständerprofile CW125/UW125, Einfachständerwerk)¹⁾
BKL werkseitig um 180° gedreht
R12 = Einbausatz Typ GDL (nur bei L=375; für Metallständerprofile CW50/UW50, Einfachständerwerk)¹⁾
R13 = Einbausatz Typ GDL (nur bei L=375; für Metallständerprofile CW75/UW75, Einfachständerwerk)¹⁾
R14 = Einbausatz Typ GDL (nur bei L=375; für Metallständerprofile CW100/UW100, Einfachständerwerk)¹⁾
R15 = Einbausatz Typ GDL (nur bei L=375; für Metallständerprofile CW125/UW125, Einfachständerwerk)¹⁾

R16 = Einbaurahmen Typ ER-A1¹⁾
R17 = Einbaurahmen Typ ER-A1¹⁾
R18 = Einbausatz Typ GDA (nur bei L=375)¹⁾
R19 = Einbaurahmen Typ ERA2¹⁾
R28 = Einbaurahmen Typ ERA2¹⁾

R51 = Anbausatz Typ AS-E1 (nur bei L=375) + DD-Lack¹⁾
R58 = Einbausatz Typ GDL (nur bei L=375; für Metallständerprofile CW50/UW50, Einfachständerwerk) + DD-Lack¹⁾
R59 = Einbausatz Typ GDL (nur bei L=375; für Metallständerprofile CW75/UW75, Einfachständerwerk) + DD-Lack¹⁾
R60 = Einbausatz Typ GDL (nur bei L=375; für Metallständerprofile CW100/UW100, Einfachständerwerk) + DD-Lack¹⁾
R61 = Einbausatz Typ GDL (nur bei L=375; für Metallständerprofile CW125/UW125, Einfachständerwerk) + DD-Lack¹⁾
BKL werkseitig um 180° gedreht
R62 = Einbausatz Typ GDL (nur bei L=375; für Metallständerprofile CW50/UW50, Einfachständerwerk) + DD-Lack¹⁾
R63 = Einbausatz Typ GDL (nur bei L=375; für Metallständerprofile CW75/UW75, Einfachständerwerk) + DD-Lack¹⁾
R64 = Einbausatz Typ GDL (nur bei L=375; für Metallständerprofile CW100/UW100, Einfachständerwerk) + DD-Lack¹⁾
R65 = Einbausatz Typ GDL (nur bei L=375; für Metallständerprofile CW125/UW125, Einfachständerwerk) + DD-Lack¹⁾

R66 = Einbaurahmen Typ ER-A1 + DD-Lack¹⁾
R67 = Einbaurahmen Typ ER-A1 + DD-Lack¹⁾
R68 = Einbausatz Typ GDA (nur bei L=375) + DD-Lack¹⁾
R69 = Einbaurahmen Typ ERA2 + DD-Lack¹⁾
R78 = Einbaurahmen Typ ERA2 + DD-Lack¹⁾

¹⁾ Zusatzrahmen lose geliefert

¹⁾ Zusatzrahmen werkseitig montiert

BESTELLSCHLÜSSEL (ANBAUTEILE)

Flexibler Stutzen Typ FS

01		02		03	
Typ	Brandschutzklappentyp	Breite			
FS72	-BKL	-1500			

04		05		06		07	
Höhe	Länge	Material (Flansch)	Variante				
-800	-160	-SV	-EX				

BEISPIEL

FS72-BKL-1500-800-160-SV-EX

Typ FS = Flexibler Stutzen | BKL = Brandschutzklappentyp BKL | Breite = 1500 mm | Höhe = 800 mm | Länge = 160 mm | Material (Flansch) SV = Stahlblech verzinkt | Variante EX = Atex geeignet

BESTELLANGABEN

01 - TYP

FS72 = Flexibler Stutzen Typ FS

02 - BRANDSCHUTZKLAPPENTYP

BKL

03 - BREITE

0200 - 0225 - 0250 - 0275 - 0300 - 0325 - 0350 - 0375 - 0400 - 0450 - 0500 - 0550 - 0600 - 0650 - 0700 - 0750 - 0800 - 0900 - 1000 - 1100 - 1200 - 1300 - 1400 - 1500
 in mm - immer vierstellig

04 - HÖHE

200 - 225 - 250 - 275 - 300 - 325 - 350 - 375 - 400 - 450 - 500 - 550 - 600 - 650 - 700 - 750 - 800
 in mm - immer dreistellig

05 - LÄNGE

160
 in mm - immer dreistellig

06 - MATERIAL (FLANSCH)

SV = Stahlblech verzinkt (Standard)
 V2 = Edelstahl Werkstoff-Nr. 1.4301 (V2A)
 V4 = Edelstahl Werkstoff-Nr. 1.4571 (V4A)

07 - VARIANTE

ST = Standard
 EX = Atex geeignet

Verlängerungsteil Typ VT

01		02		03	
Typ	Brandschutzklappentyp	Breite			
VT77	-BKL	-1500			

04		05		06		07	
Höhe	Länge	Material	Lackierung				
-800	-210	-SV	-1				

BEISPIEL

VT77-BKL-1500-800-210-SV-1

Typ VT = Verlängerungsteil | BKL = Brandschutzklappentyp BKL | Breite = 1500 mm | Höhe = 800 mm | Länge = 210 mm | Material SV = Stahlblech verzinkt | Lackierung 1 = DD-Lack innen (RAL7035)

BESTELLANGABEN

01 - TYP

VT77 = Verlängerungsteil Typ VT

02 - BRANDSCHUTZKLAPPENTYP

BKL

03 - BREITE

0200 - 0225 - 0250 - 0275 - 0300 - 0325 - 0350 - 0375 - 0400 - 0450 - 0500 - 0550 - 0600 - 0650 - 0700 - 0750 - 0800 - 0900 - 1000 - 1100 - 1200 - 1300 - 1400 - 1500
 in mm - immer vierstellig

04 - HÖHE

200 - 225 - 250 - 275 - 300 - 325 - 350 - 375 - 400 - 450 - 500 - 550 - 600 - 650 - 700 - 750 - 800
 in mm - immer dreistellig

05 - LÄNGE

180 (Standard)
 210 (nur bei Höhe = 800)
 in mm - immer dreistellig

06 - MATERIAL

SV = Stahlblech verzinkt (Standard)
 V2 = Edelstahl Werkstoff-Nr. 1.4301 (V2A)
 V4 = Edelstahl Werkstoff-Nr. 1.4571 (V4A)

07 - LACKIERUNG

0 = ohne Lackierung (Standard)
 1 = DD-Lack innen (RAL7035)
 3 = DD-Lack innen und außen (RAL7035)

Rohranschlussstutzen Typ RS

01		02		03	
Typ	Brandschutzklappentyp		Breite		
RS77	-BKL		-1500		
04		05		06	
Höhe	Stutzen Ø		Material		Lackierung
-800	-798		-SV		-3

BEISPIEL

RS77-BKL-1500-800-798-SV-3

Typ RS = Rohranschlussstutzen | BKL = Brandschutzklappentyp
BKL | Breite = 1500 mm | Höhe = 800 mm | Stutzen Ø = 798 mm |
Material SV = Stahlblech verzinkt | Lackierung 3 = DD-Lack innen und außen (RAL7035)

BESTELLANGABEN

01 - TYP

RS77 = Rohranschlussstutzen Typ RS

02 - BRANDSCHUTZKLAPPENTYP

BKL

03 - BREITE

0200 - 0225 - 0250 - 0275 - 0300 - 0325 - 0350 - 0375 - 0400 - 0450 - 0500 - 0550 - 0600 - 0650 - 0700 - 0750 - 0800 - 0900 - 1000 - 1100 - 1200 - 1300 - 1400 - 1500
in mm - immer vierstellig

04 - HÖHE

200 - 225 - 250 - 275 - 300 - 325 - 350 - 375 - 400 - 450 - 500 - 550 - 600 - 650 - 700 - 750 - 800
in mm - immer dreistellig

05 - STUTZEN Ø

098 - 148 - 198 - 248 - 313 - 353 - 398 - 448 - 498 - 558 - 598 - 628 - 698 - 708 - 798
in mm - immer dreistellig
Stutzendurchmesser Ø hat kleiner der kleinsten Seitenabmessung (B/H) zu sein.

06 - MATERIAL

SV = Stahlblech verzinkt (Standard)
V2 = Edelstahl Werkstoff-Nr. 1.4301 (V2A)
V4 = Edelstahl Werkstoff-Nr. 1.4571 (V4A)

07 - LACKIERUNG

0 = ohne Lackierung (Standard)
1 = DD-Lack innen (RAL7035)
3 = DD-Lack innen und außen (RAL7035)

Brandschutzklappe BKL Technische Dokumentation Bestellschlüssel (Anbauteile)

Abschluss-Schutzgitter Typ GI

01		02		03	
Typ	Brandschutzklappentyp		Breite		
GI72	-BKL		-1500		
04		05		06	
Höhe	Material		Lackierung		
-800	-SV		-3		

BEISPIEL

GI72-BKL-1500-800-SV-3

Typ GI = Abschluss-Schutzgitter | BKL = Brandschutzklappentyp BKL | Breite = 1500 mm | Höhe = 800 mm | Material SV = Stahlblech verzinkt | Lackierung 3 = DD-Lack innen und außen (RAL7035)

BESTELLANGABEN

01 - TYP

GI72 = Abschluss-Schutzgitter Typ GI

02 - BRANDSCHUTZKLAPPENTYP

BKL

03 - BREITE

0200 - 0225 - 0250 - 0275 - 0300 - 0325 - 0350 - 0375 - 0400 - 0450 - 0500 - 0550 - 0600 - 0650 - 0700 - 0750 - 0800 - 0900 - 1000 - 1100 - 1200 - 1300 - 1400 - 1500
in mm - immer vierstellig

04 - HÖHE

200 - 225 - 250 - 275 - 300 - 325 - 350 - 375 - 400 - 450 - 500 - 550 - 600 - 650 - 700 - 750 - 800
in mm - immer dreistellig

05 - MATERIAL

SV = Stahlblech verzinkt (Standard)
V2 = Edelstahl Werkstoff-Nr. 1.4301 (V2A)
V4 = Edelstahl Werkstoff-Nr. 1.4571 (V4A)

06 - LACKIERUNG

0 = ohne Lackierung (Standard)
3 = DD-Lack beidseitig (RAL7035)

Einbausatz Typ GDA (lose) (R18+R68)

01	02	03
Typ	Brandschutzklappentyp	Breite
GDA77	-BKL	-1500
04	05	06
Länge	Material (Mörtelanker)	Lackierung
-375	-SV	-R18

BEISPIEL

GDA77-BKL-1500-800-375-SV-R18

Typ GDA = Einbausatz GDA | BKL = Brandschutzklappentyp BKL
 | Breite = 1500 mm | Länge = 375 mm | Material (Mörtelanker) SV
 = Stahlblech verzinkt | Lackierung R18 = ohne Lackierung

BESTELLANGABEN

01 - TYP

GDA77 = Einbausatz Typ GDA

02 - BRANDSCHUTZKLAPPENTYP

BKL

03 - BREITE

0200 - 0225 - 0250 - 0275 - 0300 - 0325 - 0350 - 0375 - 0400
 -0450 - 0500 - 0550 - 0600 - 0650 - 0700 - 0750 - 0800 -
 0900 - 1000 - 1100 - 1200 - 1300 - 1400 - 1500
 in mm - immer vierstellig

04 - LÄNGE (GEHÄUSE)

375 (nur bei BKL Gehäuselänge 375)
 in mm - immer dreistellig

05 - MATERIAL (MÖRTELANKER)

SV = Stahlblech verzinkt (Standard)

06 - LACKIERUNG

R18 = ohne Lackierung (Standard)
 R68 = DD-Lack

Einbaurahmen Typ ER-A1 (lose) (R17+R67)

01	02	03	
Typ	Brandschutzklappentyp	Breite	
ERA177	-BKL	-1500	
04	05	06	07
Höhe	Länge	Material (Haltelaschen)	Lackierung
-800	-375	-SV	-R17

BEISPIEL

ERA177-BKL-1500-800-375-SV-R17

Typ ERA177 = Einbaurahmen ER-A1 | BKL = Brandschutzklappentyp BKL
 | Breite = 1500 mm | Höhe = 800 mm | Länge = 375 mm | Material (Haltelaschen) SV = Stahlblech verzinkt |
 Lackierung R17 = ohne Lackierung

BESTELLANGABEN

01 - TYP

ERA177 = Einbaurahmen Typ ER-A1

02 - BRANDSCHUTZKLAPPENTYP

BKL

03 - BREITE

0200 - 0225 - 0250 - 0275 - 0300 - 0325 - 0350 - 0375 - 0400
 -0450 - 0500 - 0550 - 0600 - 0650 - 0700 - 0750 - 0800 -
 0900 - 1000 - 1100 - 1200 - 1300 - 1400 - 1500
 in mm - immer vierstellig

04 - HÖHE

200 - 225 - 250 - 275 - 300 - 325 - 350 - 375 - 400 - 450 - 500
 - 550 - 600 - 650 - 700 - 750 - 800
 in mm - immer dreistellig

05 - LÄNGE (GEHÄUSE)

375
 500
 in mm - immer dreistellig

06 - MATERIAL (HALTELASCHEN)

SV = Stahlblech verzinkt (Standard)
 V2 = Edelstahl Werkstoff-Nr. 1.4301 (V2A)
 V4 = Edelstahl Werkstoff-Nr. 1.4571 (V4A)

07 - LACKIERUNG

R17 = ohne Lackierung (Standard)
 R67 = DD-Lack

Anbausatz Typ AS-E1 (lose) (R01+R51)

01	02	03	
Typ	Brandschutzklappentyp	Breite	
ASE177	-BKL	-1500	

04	05	06	07
Höhe	Länge	Material (Anschlussblech)	Lackierung
-800	-375	-SV	-R51

BEISPIEL

ASE177-BKL-1500-800-375-SV-R51

Typ ASE177 = Anbausatz AS-E1 | BKL = Brandschutzklappentyp BKL | Breite = 1500 mm | Höhe = 800 mm | Länge = 375 mm | Material (Anschlussblech) SV = Stahlblech verzinkt | Lackierung R51 = DD-Lack

BESTELLANGABEN

01 - TYP

ASE177 = Anbausatz Typ AS-E1

02 - BRANDSCHUTZKLAPPENTYP

BKL

03 - BREITE

0200 - 0225 - 0250 - 0275 - 0300 - 0325 - 0350 - 0375 - 0400 - 0450 - 0500 - 0550 - 0600 - 0650 - 0700 - 0750 - 0800 - 0900 - 1000 - 1100 - 1200 - 1300 - 1400 - 1500
 in mm - immer vierstellig

04 - HÖHE

200 - 225 - 250 - 275 - 300 - 325 - 350 - 375 - 400 - 450 - 500 - 550 - 600 - 650 - 700 - 750 - 800
 in mm - immer dreistellig

05 - LÄNGE (GEHÄUSE)

375 (nur bei BKL Gehäuselänge 375)
 in mm - immer dreistellig

06 - MATERIAL (ANSCHLUSSBLECH)

SV = Stahlblech verzinkt (Standard)
 V2 = Edelstahl Werkstoff-Nr. 1.4301 (V2A)
 V4 = Edelstahl Werkstoff-Nr. 1.4571 (V4A)

07 - LACKIERUNG

R01 = ohne Lackierung (Standard)
 R51 = DD-Lack

Einbaurahmen Typ ERA2 (lose) (R19+R69)

01	02	03	
Typ	Brandschutzklappentyp	Breite	
ERA277	-BKL	-1500	

04	05	06	07
Höhe	Länge	Material (Eckwinkel)	Lackierung
-800	-375	-SV	-R19

BEISPIEL

ERA277-BKL-1500-800-375-SV-R19

Typ ERA277 = Einbaurahmen ER-A2 | BKL = Brandschutzklappentyp BKL | Breite = 1500 mm | Höhe = 800 mm | Länge = 375 mm | Material (Eckwinkel) SV = Stahlblech verzinkt | Lackierung R19 = ohne Lackierung

BESTELLANGABEN

01 - TYP

ERA277 = Einbaurahmen Typ ERA2

02 - BRANDSCHUTZKLAPPE

BKL

03 - BREITE

0200 - 0225 - 0250 - 0275 - 0300 - 0325 - 0350 - 0375 - 0400 - 0450 - 0500 - 0550 - 0600 - 0650 - 0700 - 0750 - 0800 - 0900 - 1000 - 1100 - 1200 - 1300 - 1400 - 1500
 in mm - immer vierstellig

04 - HÖHE

200 - 225 - 250 - 275 - 300 - 325 - 350 - 375 - 400 - 450 - 500 - 550 - 600 - 650 - 700 - 750 - 800
 in mm - immer dreistellig

05 - LÄNGE (GEHÄUSE)

375
 500
 in mm - immer dreistellig

06 - MATERIAL (ECKWINKEL)

SV = Stahlblech verzinkt
 V2 = Edelstahl Werkstoff-Nr. 1.4301 (V2A)

07 - LACKIERUNG

R19 = ohne Lackierung (Standard)
 R69 = DD-Lack

AUSSCHREIBUNGSTEXTE

Die Brandschutzklappe BKL entspricht der Produktnorm EN 15650.

Die BKL ist geprüft nach EN 1366-2. CE-Kennzeichnung und Leistungserklärung (DoP) nach Bauproduktenverordnung. Die Klassifizierung nach EN 13501-3 ist EI 30 ($v_e, i \leftrightarrow o$) S bis EI 90 ($v_e, h_o, i \leftrightarrow o$) S.

Nach der Richtlinie 2014/34/EU, EG-Konformitätsbescheinigungsnummer EPS 09 ATEX 2 153 X ist die Verwendung in explosionsgefährdeten Bereichen, sowohl mit Federrücklaufantrieb ExMax-5.10-BF (X14 - X15) einschließlich Sicherheitstemperaturbegrenzer (ExPro-TT), als auch mit mechanischer Schmelzlotauslösung (Handbetätigung mit oder ohne ATEX-Endschalter ES-Ex) zulässig. Die Brandschutzklappe hat folgende Kennzeichnung nach ATEX:



II 2 G Ex h IIC T6 Gb
II 2 D Ex h IIIC T80°C Db

EPS 09 ATEX 2 153 X

Gehäuse aus verzinktem Stahlblech -2-teilig-, ohne umlaufende Anschlagprofile für größtmöglichen Freien Querschnitt, thermische Trennung aus Silikatbauplatten, 2 gegenüberliegende Revisionsöffnungen. Klappenblatt aus abriebfestem, glasfaserbewehrtem Leichtbeton mit umlaufenden Schlauch- und Intumeszenzdichtungen zur Erfüllung der Kalt- und Warmleckagenanforderungen nach EN 1366-2.

Eventuell erforderliches Zubehör für jeweilige Einbausituationen (Flexible Stützen, Abhängungen, Traversen etc.) sind in separaten LV-Positionen erfasst.

Zum Anschluss an Lüftungsleitungen (ein- bzw. zweiseitig), Luftstromrichtung beliebig.

Anschluss von Rauchauslöseinrichtungen mit allgemeiner bauaufsichtlicher Zulassung möglich.

Bei der Verwendung des Rauchmeldesystems Typ RMS sind auf die zusätzlichen Angaben der Technischen Dokumentation zu achten.

Einbau:

- in massiven Wänden, massiven Decken und leichten Trennwänden mit Metallständerwerk und beidseitiger Beplankung entsprechend Klassifizierung nach EN 13501-2 oder vergleichbaren nationalen Normen.
- mit Hilti Weichschottsystem in massiven Wänden und leichten Trennwänden mit Metallständerwerk und beidseitiger Beplankung entsprechend Klassifizierung nach EN 13501-2 oder vergleichbaren nationalen Normen.
- mit Einbausatz Typ GDA in massiven Wänden; im Bereich gleitender Deckenanschlüsse und ausschließlich bei BKL L=375 möglich.
- mit Anbausatz Typ AS-E1 an massiven Wänden; ausschließlich bei BKL L=375 möglich.
- mit Einbaurahmen Typ ERA2 entfernt von massiven Wänden
- mit Betonsockel in massiven Decken.
- mit Einbaurahmen Typ ER-A1 in leichten Trennwänden mit Metallständerwerk und beidseitiger Beplankung entsprechend Klassifizierung nach EN 13501-2 oder vergleichbaren nationalen Normen.

Brandschutzklappe BKL

Technische Dokumentation

Ausschreibungstexte

- mit Einbausatz Typ GDL in leichten Trennwänden mit Metallständerwerk und beidseitiger Beplankung entsprechend Klassifizierung nach EN 13501-2 oder vergleichbaren nationalen Normen; im Bereich gleitender Deckenanschlüsse (Die Ausführung des Einbausatzes Typ GDL ist abhängig von den gewählten Metallständerprofilen [Einfachständerwerk] der Wand und ausschließlich bei BKL L=375 möglich).
- direkt unter massiver Decke mit Einlage Mineralwolle in leichten Trennwänden mit Metallständerwerk und beidseitiger Beplankung entsprechend Klassifizierung nach EN 13501-2 oder vergleichbaren nationalen Normen.
- in leichten Trennwänden mit Metallständerwerk und einseitiger Beplankung entsprechend Klassifizierung nach EN 13501-2 oder vergleichbaren nationalen Normen.
- mit verringertem Abstand „Flansch an Flansch“ (bei Einbau in massiven Wänden und massiven Decken)
- teilweise Ausmörtelung (bei Einbau in massiven Wänden mit starrem Deckenanschluss)

Fabrikat: Strulik BKL

Leistungserklärung Nr. DoP/BKL/002

Abmessungen:

Breite (B):mm
Höhe (H):mm
Länge (L): 375 / 500 mm

(Ohne weitere Bestellangaben wird mechanische Ausführung, Länge 500 mm und Schmelzlot Auslösetemperatur 72°C, geliefert)

Alternativausführungen bzw. Zubehör (gegen Mehrpreis) („nach Bedarf auswählen“)

- Ausführung in Edelstahl Werkstoff-Nr. 1.4301 (V2A)
- Ausführung in Edelstahl Werkstoff-Nr. 1.4571 (V4A; austauschbare, nicht lackierte Teile werden aus Edelstahl Werkstoff-Nr. 1.4301 gefertigt)
- Gehäuse mit DD-Lackierung (lösemittelhaltiger Zweikomponenten-Polyurethan-Decklack - RAL 7035 / Lichtgrau)
 - DD-Lackierung -innen/außen- (austauschbare, nicht lackierte Teile und U-Profil des Klappenblatts werden aus Edelstahl Werkstoff-Nr. 1.4301 gefertigt)
- Thermische Auslösung mit mechanischem Schmelzlot 98°C Auslösetemperatur (für Warmluftheizung)
- Ausführung mit Kennzeichnung nach ATEX
- Elektrischer Endschalter Typ ES für Stellungsanzeigen "AUF" oder/und "ZU", Schaltelement mit je einem Öffner- und Schließerkontakt:
 - ESZ (Typ ES 1Z: „ZU“)
 - ESA (TYP ES 1A: „AUF“)
 - EZA (Typ ES 2: „AUF“ und „ZU“)

- Endschalter Typ ES-Ex (ATEX) für Stellungsanzeigen "AUF" oder/und "ZU", Anwendung in explosionsgefährdeten Bereichen:
 - EXZ (Typ ES EX 1Z: „ZU“)
 - EXA (Typ ES EX 1A: „AUF“)
 - EX2 (Typ ES EX 2: „AUF“ und „ZU“)
- Federrücklaufantrieb mit thermoelektrischer Auslöseeinrichtung BAT (B10/B11/B20/B21/B32/B33) bzw. Temperaturüberwachungseinheit (S00/S01/S10/S11/ S20/S21)
- Auslösung bei Umgebungstemperatur 72°C und Kanal-Innentemperatur 72°C (optional: 95°C) und integrierte Mikroschalter zur Anzeige der Klappenendstellungen (24V Antrieb inklusive Stecker), Zuordnung der Antriebe entsprechend Tabelle 11 Seite 56:
 - Typ B10 (BFL24-T-ST S0)
B11 (BFL230-T S0)
B20 (BFN24-T-ST S0)
B21 (BFN230-T S0)
B32 (BF24-TN-ST S0)
B33 (BF230-TN S0)
 - Typ S00 (GRA126.1E/S03)
S01 (GRA326.1E/S02)
S10 (GNA126.1E/S03)
S11 (GNA326.1E/S02)
S20 (GGA126.1E/S03)
S21 (GGA326.1E/S02)
- Federrücklaufantrieb mit thermoelektrischer Auslöseeinrichtung BAT72TL
 - Auslösung bei Kanal-Innentemperatur 72°C (optional: 95°C) und integrierte Mikroschalter zur Anzeige der Klappenstellungen, Anschluss an Belimo MP-Bussysteme über Kommunikationsgerät möglich. Lieferbar für sämtliche Abmessungen.
 - Typ B42 (BF24TL-TN-ST S0; 24V AC/DC)
 - Kommunikationsgerät ZB6 (BKN230-24MP) zum Anschluss an Belimo-MP-Bussysteme
- Explosionsgeschützter elektrischer Federrücklaufantrieb mit Sicherheitstemperaturbegrenzer (ExPro-TT)
 - Auslösung bei Umgebungstemperatur 72°C und Kanal-Innentemperatur 72°C (optional: 95°C), Endstellungssignalisation durch integrierte Hilfsschalter:
 - Typ ExMax-5.10-BF (X14 - X15; Universal Spannungsversorgung 24 - 240 V AC/DC)
- Antriebe J10/J11/J20 auf Anfrage (Zuordnung entsprechend der BKL Abmessung)
- Pneumatik-Schwenkantrieb P10/P20/P30 (PND 6 bar, Zuordnung entsprechend der BKL Abmessung)
- Haftmagnete MH1 (24 V DC) / MH2 (230 V AC)
- Impulsmagnete MI1 (24 V DC) / MI2 (230 V AC)

Brandschutzklappe BKL

Technische Dokumentation

Ausschreibungstexte

Verlängerungsteil Typ VT, zum Einbau bei großen Wand-/Deckendicken; zur Einhaltung des Mindestabstandes $a_{\min} = 50$ mm zu geöffnetem Klappenblatt bei Anbau von Abschluss-Schutzgitter Typ GI, flexiblen Stützen Typ FS oder Rohranschlussstützen Typ RS. Verlängerungsteil aus profiliertem Stahlblech -verzinkt- mit Anschlussflanschen, L=180 mm (Klappenhöhe 200 bis 750 mm), L=210 mm (Klappenhöhe 800 mm).

Fabrikat: Strulik Typ VT

Abmessungen:

Breite (B):mm
Höhe (H):mm

- Mehrpreis Schutzlackierung –innen / außen-
 - DD-Lackierung (Zweikomponenten-Polyurethan-Decklack - RAL 7035 / Lichtgrau)
- Mehrpreis Ausführung:
 - Werkstoff-Nr. 1.4301 (V2A)
 - Werkstoff-Nr. 1.4571 (V4A)

Flexibler Stützen Typ FS, bestehend aus profilierten Anschlussflanschen (Stahlblech -verzinkt-) mit elastischem Zwischenstück aus -beidseitig- PVC-beschichtetem Polyestergewebe, normal entflammbar nach EN 13501-1, mit verschweißten Dichtlippen (Dichtheitsklasse C nach EN 13180 / EN 1507; Temperaturbeständig von -20° bis 80°C). Flexibler Teil des Stützens (Polyestergewebe) muss im eingebauten Zustand eine Länge von $l_{\min} = 100$ mm aufweisen, dadurch ergibt sich ein Einbaumaß von ca. L = 160 mm. Erforderlicher Potentialausgleich ist bauseitig nach VDE-Bestimmungen auszuführen. Mechanische Beanspruchungen auf die Brandschutzklappen dürfen in keinem Fall auftreten.

Fabrikat: Strulik Typ FS

Abmessungen:

Breite (B):mm
Höhe (H):mm

- Mehrpreis Ausführung Anschlussflanschen:
 - Werkstoff-Nr. 1.4301 (V2A)
 - Werkstoff-Nr. 1.4571 (V4A)

Rohranschlussstützen Typ RS, zum Anschluss runder Lüftungsleitungen an BKL, bestehend aus Anschlussblech mit Bohrungen und Rohrstützen, Stahlblech -verzinkt-.

Fabrikat: Strulik Typ RS

Abmessungen (B/H entsprechend Klappengröße):

Breite (B):mm
Höhe (H):mm
Rohrstützen- \emptyset ($\emptyset D$)mm

- Mehrpreis Schutzlackierung –innen und außen-
 - DD-Lackierung (Zweikomponenten-Polyurethan-Decklack - RAL 7035 / Lichtgrau)
- Mehrpreis Ausführung:
 - Werkstoff-Nr. 1.4301 (V2A)
 - Werkstoff-Nr. 1.4571 (V4A)

Abschluss-Schutzgitter Typ GI, zum Anbau bei nur einseitigem Lüftungsleitungsanschluss; Draht- oder Stanzgitter, Stahlblech - verzinkt-, Maschenweite ≤ 20 mm; Mindestabstand $a_{\min} = 50$ mm zu geöffnetem Klappenblatt berücksichtigen, ggf. Verlängerungsteil Typ VT verwenden.

Fabrikat: Strulik Typ GI

Abmessungen:

Breite (B):mm

Höhe (H):mm

- Mehrpreis Schutzlackierung –innen und außen-
 - DD-Lackierung (Zweikomponenten-Polyurethan-Decklack - RAL 7035 / Lichtgrau)
- Mehrpreis Ausführung:
 - Werkstoff-Nr. 1.4301 (V2A)
 - Werkstoff-Nr. 1.4571 (V4A)

Stellungsanzeiger Typ MSZ, bestehend aus einem Stahlseil -verzinkt- mit Klemmnippel und Stellungsanzeiger. Die Verwendbarkeit des mechanischen Stellungsanzeigers für Zwischendecken ist bei jeder mechanisch betätigten BKL mit Handhebel möglich.

Fabrikat: Strulik Typ MSZ

Einbaurahmen Typ ER-A1, bestehend aus Silikatbauplatten inkl. Befestigungsmaterial, zum Einbau der BKL in leichte Trennwände mit Metallständerwerk und beidseitiger Beplankung entsprechend Klassifizierung nach EN 13501-2 oder vergleichbaren nationalen Normen. Der Einbaurahmen Typ ER-A1 ist als Zubehör (Mehrpreis) -lose oder werkseitig montiert- bei der Bestellung zu berücksichtigen. Mittig auf dem Einbaurahmen Typ ER-A1 befindet sich umlaufend eine Intumeszenzdichtung. Haltetaschen sind im Lieferumfang enthalten.

Fabrikat: Strulik Einbaurahmen Typ ER-A1

Abmessungen (B/H entsprechend Klappengröße):

Breite (B):mm

Höhe (H):mm

(Ohne zusätzliche Bestellangaben, wird der Einbaurahmen Typ ER-A1 lose als Bausatz geliefert)

Einbaurahmen Typ ERA2, bestehend aus Silikatbauplatten, zum Einbau entfernt von massiven Wänden. Der Einbaurahmen Typ ERA2 ist als Zubehör (Mehrpreis) -lose oder werkseitig montiert- bei der Bestellung zu berücksichtigen.

Fabrikat: Strulik Einbaurahmen Typ ERA2

Abmessungen (B/H entsprechend Klappengröße):

Breite (B):mm

Höhe (H):mm

(Ohne zusätzliche Bestellangaben, wird der Einbaurahmen Typ ERA2 lose als Bausatz geliefert)

Brandschutzklappe BKL

Technische Dokumentation

Ausschreibungstexte

Anbausatz Typ AS-E1, bestehend aus Anschlussblech, Silikatbauplatten und Sichtblende inkl. Befestigungsmaterial sowie Mineralwollestreifen, zum Einbau der BKL (L=375) direkt an massiven Wänden.

Der Anbausatz Typ AS-E1 wird lose als Bausatz geliefert und ist ausschließlich bei BKL mit L=375 mm möglich.

Die mitgelieferten Wandbefestigungsmittel, sind geeignet für massive Wände (Beton $\geq C20/25$), bei abweichenden Wänden sind geeignete Befestigungsmittel bauseitig bereitzustellen.

Fabrikat: Strulik Anbausatz Typ AS-E1

Abmessungen (B/H entsprechend Klappengröße):

Breite (B):mm

Höhe (H):mm

Einbausatz Typ GDA, bestehend u.a. aus Silikatbauplatten, zum Einbau der BKL (L=375) in massive Wände; Wanddicke ≥ 100 mm, im Bereich gleitender Deckenanschlüsse (Gleitung/ Deckendurchbiegung ≤ 20 mm). Der Einbausatz Typ GDA wird nur lose geliefert und ist ausschließlich bei BKL mit L=375 mm möglich.

Fabrikat: Strulik Einbausatz Typ GDA

Abmessungen (B/H entsprechend Klappengröße):

Breite (B):mm

Höhe (H):mm

Einbausatz Typ GDL, bestehend aus Silikatbauplatten, U-Profil und Haltewinkeln, zum Einbau der BKL (L=375) in leichte Trennwände mit Metallständerwerk (Einfachständerwerk) und beidseitiger Beplankung (gipsgebundene Plattenbaustoffe; Wanddicke ≥ 100 mm bis ≤ 175 mm) entsprechend Klassifizierung nach EN 13501-2 oder vergleichbaren nationalen Normen, im Bereich gleitender Deckenanschlüsse (Gleitung/ Deckendurchbiegung ≤ 20 mm). Der Einbausatz Typ GDL wird ausschließlich werkseitig montiert geliefert und ist ausschließlich bei BKL mit L=375 mm möglich.

Fabrikat: Strulik Einbausatz Typ GDL

Abmessungen (B/H entsprechend Klappengröße):

Breite (B):mm

Höhe (H):mm

CW/UW (Steghöhe)mm

(Die Ausführung des Einbausatzes Typ GDL ist abhängig von der Steghöhe der gewählten Metallständerprofile [CW/UW; Einfachständerwerk] der Wand und ist bei der Bestellung und der Auswahl des Einbausatzes Typ GDL zu berücksichtigen und anzugeben).

INBETRIEBNAHME, INSTANDHALTUNG

INBETRIEBNAHME

Bevor die raumlufttechnische Anlage und somit auch die Brandschutzklappen ein erstes Mal in Betrieb genommen wird, müssen diese durch eine Inspektion überprüft werden, um den Einbau und die Funktion festzustellen und zu beurteilen (siehe Musterprotokoll, Seite 84).

ÜBERPRÜFUNG DER FUNKTION, REINIGUNG, INSTANDSETZUNG

Der Eigentümer oder Betreiber einer raumlufttechnischen Anlage muss die Überprüfung der Funktion veranlassen. Die Überprüfung hat mindestens im halbjährlichen Abstand zu erfolgen. Ergeben zwei, im Abstand von einem halben Jahr aufeinanderfolgende Funktionsprüfungen keine Mängel, kann der Abstand auf ein Jahr erhöht werden.

Folgende Normen beschreiben die Grundmaßnahmen zur Instandhaltung und sind im Allgemeinen zu berücksichtigen:

- EN 13306
- DIN 31051
- EN 15423

Zusätzlich müssen mögliche landes- oder bauordnungsrechtliche Vorschriften bzgl. des sicheren Betriebs raumlufttechnischer Anlagen beachtet werden.

Hinweise zu den explosionsgeschützten Auslöseeinrichtungen sind in der Zusatzbetriebsanleitung nach ATEX 2014/34/EU enthalten.

1. Auslöseeinrichtung Hand

1.1 Sichtprüfung

- Brandschutzklappe auf Beschädigungen und Verschmutzungen (z.B. Gehäuse, Klappenblatt, Dichtungen) überprüfen.
- Notwendige Reinigungsarbeiten durchführen.

1.2 Handauslösung – Brandschutzklappe schließen

- Handentriegelungsscheibe (Pos. 25) am Handhebel (Pos. 3) ziehen, dadurch ist die Arretierung (Stellung „AUF“) des Verriegelungsbolzens (Pos. 27) in der Auslöseeinrichtung (Pos. 5) aufgehoben.
- Handhebel ist freigegeben und wird durch Federkraft in Richtung Stellung „ZU“ bewegt.

ACHTUNG! Nicht im Schwenkbereich des Klappenblattes und des Handhebels hineinfassen. Es besteht Verletzungsgefahr.

- Brandschutzklappe muss selbstständig schließen und einrasten (Arretierung des Klappenblatts in Stellung „ZU“).

1.3 Brandschutzklappe öffnen

- Handentriegelungsscheibe (Pos. 25) am Handhebel (Pos. 3) ziehen und in Richtung Auslöseeinrichtung (Pos. 5) bewegen.

Brandschutzklappe BKL

Technische Dokumentation

Inbetriebnahme, Instandhaltung

- Verriegelungsbolzen (Pos. 27) muss in der Auslöseeinrichtung (Pos. 5) einrasten.
- Die Brandschutzklappe ist wieder betriebsbereit (Arretierung des Klappenblatts in Stellung „AUF“).

1.4 Austausch Schmelzlot (bei Bedarf)

- Austausch Schmelzlot ist z.B. bei Beschädigungen oder Korrosion erforderlich.
- Handauslösung, wie unter Punkt 1.2 beschrieben, durchführen.
- Befestigungsschrauben (Pos. 26; 2 Stück) entfernen, Auslöseeinrichtung mittels 90°-Drehung herausziehen und aus dem Gehäuse entnehmen.
- Aufnahmebolzen der Schmelzlothalterung (Pos. 28) mit geeignetem Werkzeug (z.B. Zange) zusammendrücken und Schmelzlot (Pos. 6) durch Ersatzschmelzlot ersetzen.
- Auslöseeinrichtung wieder einsetzen (Position Codierbolzen zu Codierbohrung beachten) und anschrauben.
- Abschließend ist eine Funktionsüberprüfung durchzuführen.

BKL mit Handauslösung

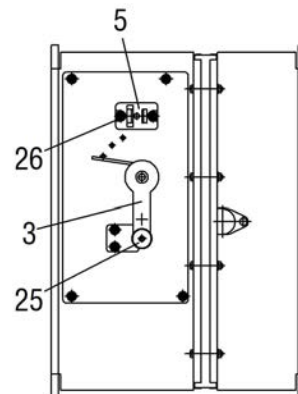


Abbildung 119: Seitenansicht BKL (Handauslösung)

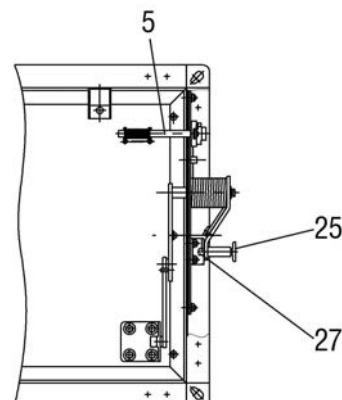


Abbildung 120: Vorderansicht BKL (Handauslösung)

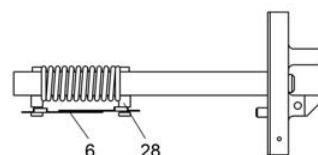


Abbildung 121: Auslöseeinrichtung BKL (Schmelzlot)

2. Auslöseeinrichtung Federrücklaufantrieb

2.1 Sichtprüfung

- Brandschutzklappe auf Beschädigungen und Verschmutzungen überprüfen.
- Notwendige Reinigungsarbeiten durchführen.

2.2 Thermoelektrische Auslösung – Brandschutzklappe schließen

- Taster/Schalter (Pos. 30) an der thermoelektrischen Auslöseeinrichtung (Pos. 31) betätigen, dadurch wird der Federrücklaufantrieb (Pos. 29) stromlos.
- Brandschutzklappe muss selbständig schließen, Verriegelung erfolgt über Hemmung des Federrücklaufantriebs.

2.3 Wechsel der thermoelektrischen Auslöseeinrichtung (bei Bedarf)

- Der Austausch erfolgt über das Herausschrauben der beiden Schrauben an der thermoelektrischen Auslöseeinrichtung (Pos. 31). Thermoelektrische Auslöseeinrichtung von der Antriebseinrichtung entfernen. Kanal-Innentemperatursicherung (Pos. 32) von der thermoelektrischen Auslöseeinrichtung abziehen und durch eine neue Kanal-Innentemperatursicherung (ZBAT... ersetzen. Thermoelektrische Auslöseeinrichtung wieder auf Antriebseinrichtung anschrauben.

BKL mit Federrücklaufantrieb

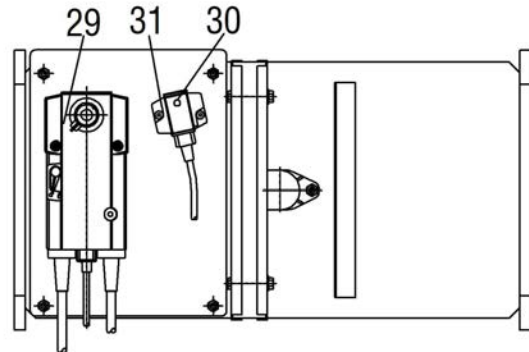


Abbildung 122: Seitenansicht BKL (Federrücklaufantrieb)

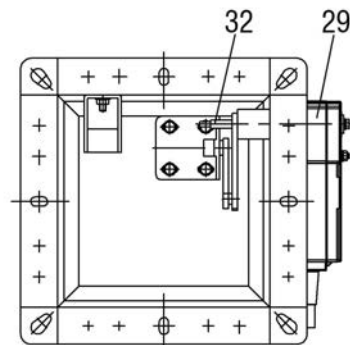


Abbildung 123: Vorderansicht BKL (Federrücklaufantrieb)

3. Auslöseeinrichtung Hand mit Haft- bzw. Impulsmagnet

3.1 Sichtprüfung

- Brandschutzklappe auf Beschädigungen und Verschmutzungen (z.B. Gehäuse, Klappenblatt, Dichtungen) überprüfen.
- Notwendige Reinigungsarbeiten durchführen.

3.2 Handauslösung – Brandschutzklappe schließen

- Handentriegelungsscheibe (Pos. 25) am Handhebel (Pos. 3) ziehen, dadurch ist die Arretierung (Stellung „AUF“) des Verriegelungsbolzens (Pos. 27) in der Auslösewippe (Pos. 51) aufgehoben.
- Handhebel ist freigegeben und wird durch Federkraft in Richtung Stellung „ZU“ bewegt.

ACHTUNG! Nicht im Schwenkbereich des Klappenblattes und des Handhebels hineinfassen. Es besteht Verletzungsgefahr.

Brandschutzklappe muss selbständig schließen und einrasten (Arretierung des Klappenblattes in Stellung „ZU“).

3.3 Haftmagnetauslösung – Brandschutzklappe schließen

- Haftmagnet (Pos. 50) bauseits spannungslos schalten, dadurch wird die Arretierung der Auslösewippe (Pos. 51) aufgehoben.
- Handhebel ist freigegeben und wird durch Federkraft in Richtung Stellung „ZU“ bewegt.

ACHTUNG! Nicht im Schwenkbereich des Klappenblattes und des Handhebels hineinfassen. Es besteht Verletzungsgefahr.

- Brandschutzklappe muss selbständig schließen und einrasten (Arretierung des Klappenblattes in Stellung „ZU“).
- Haftmagnet ist vor dem Öffnen des Klappenblattes wieder mit Spannung zu versorgen.

3.4 Impulsmagnetauslösung – Brandschutzklappe schließen

- Impulsmagnet (Pos. 50) bauseits mit Spannung versorgen, dadurch wird die Arretierung der Auslösewippe (Pos. 51) aufgehoben.
- Handhebel ist freigegeben und wird durch Federkraft in Richtung Stellung „ZU“ bewegt.

ACHTUNG! Nicht im Schwenkbereich des Klappenblattes und des Handhebels hineinfassen. Es besteht Verletzungsgefahr.

- Brandschutzklappe muss selbständig schließen und einrasten (Arretierung des Klappenblattes in Stellung „ZU“). Impulsmagnet ist vor dem Öffnen des Klappenblattes wieder spannungslos zu schalten.

3.5 Brandschutzklappe öffnen

- Handentriegelungsscheibe (Pos. 25) am Handhebel (Pos. 3) ziehen und in Richtung Auslösewippe (Pos. 51) bewegen.
- Verriegelungsbolzen (Pos. 27) muss in der Auslösewippe (Pos. 51) einrasten.
- Die Brandschutzklappe ist wieder betriebsbereit (Arretierung des Klappenblattes in Stellung „AUF“).

Brandschutzklappe BKL

Technische Dokumentation

Inbetriebnahme, Instandhaltung

3.6 Austausch Schmelzlot (bei Bedarf)

- Austausch Schmelzlot ist z.B. bei Beschädigungen oder Korrosion erforderlich.
- Handauslösung, wie unter Punkt 3.2 beschrieben, durchführen.
- Befestigungsschrauben (Pos. 26; 2 Stück) entfernen, Auslöseeinrichtung mittels 90°-Drehung aus dem Gehäuse herausziehen.
- Aufnahmebolzen der Schmelzlothalterung (Pos. 28) mit geeignetem Werkzeug (z.B. Zange) zusammendrücken und Schmelzlot (Pos. 6) durch Ersatzschmelzlot ersetzen.
- Auslöseeinrichtung wieder einsetzen (Position Codierbolzen zu Codierbohrung beachten) und anschrauben.
- Abschließend ist eine Funktionsüberprüfung durchzuführen.

BKL mit Handauslösung und Haft- bzw. Impulsmagnet

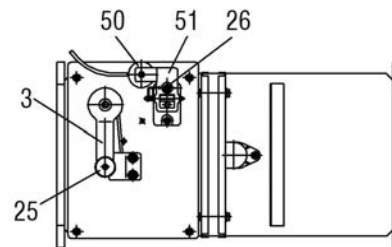


Abbildung 124: Seitenansicht BKL (Handauslösung und Magnet)

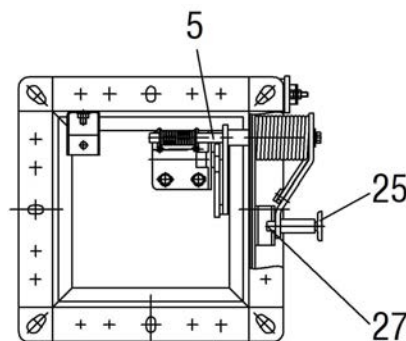


Abbildung 125: Vorderansicht BKL (Handauslösung und Magnet)

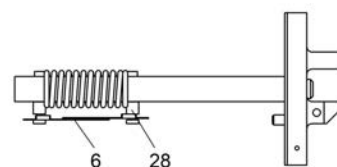


Abbildung 126: Auslöseeinrichtung BKL (Schmelzlot)

4. Auslöseeinrichtung Pneumatik - Schwenkantrieb

4.1 Sichtprüfung

- Brandschutzklappe auf Beschädigungen und Verschmutzungen überprüfen.
- Notwendige Reinigungsarbeiten durchführen.

4.2 Pneumatische Auslösung – Brandschutzklappe schließen

Ausführung A (Standard)

- Pneumatischer Schwenkantrieb (Pos. 52) drucklos machen.
- Brandschutzklappe muss selbständig schließen, Verriegelung erfolgt über Federkraft des Pneumatischen Schwenkantriebs.

Ausführung B

- Luftzuführung unterbrechen durch Betätigen des elektrischen Ventils (bauseitig) Pneumatischer Schwenkantrieb wird drucklos.
- Brandschutzklappe muss selbständig schließen, Verriegelung erfolgt über Federkraft des Pneumatischen Schwenkantriebs.

Brandschutzklappe BKL

Technische Dokumentation

Inbetriebnahme, Instandhaltung

BKL mit Pneumatik - Schwenkantrieb

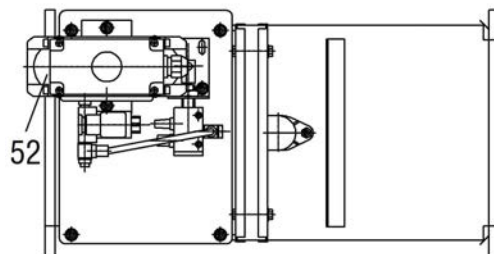


Abbildung 127: Seitenansicht BKL (Pneumatikausführung)

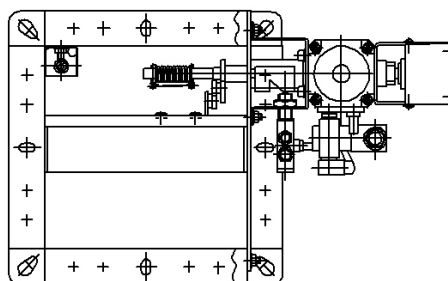
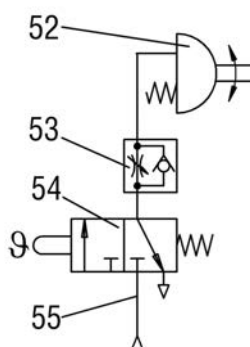


Abbildung 128: Vorderansicht BKL (Pneumatikausführung)

Pneum. Standardausführung



Zusätzlich mit Magnetventil (Zubehör, gegen Mehrpreis)

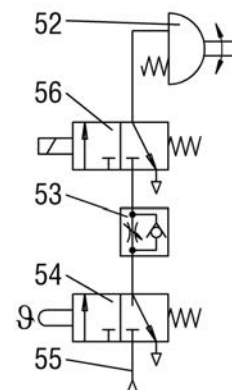


Abbildung 129: Ausführungen (Pneumatik)

- 52 Pneumatischer Schwenkantrieb (Betriebsdruck 6 bar)
- 53 pneumatisches Drosselventil
- 54 pneumatischer Thermoschalter mit Schmelzlotsicherung 72°C/98°C; 3/2 Wegeventil, Anschluss G1/8
- 55 Speisedruck 6 bar
- 56 Magnetventil (Zubehör gegen Mehrpreis)
Elektro-pneumatisches 3/2 Wegeventil, Anschluss G1/8



CE-konform gemäß
europäischen Vorschriften

Strulik GmbH

Neesbacher Straße 15
65597 Hünfelden-Dauborn

Telefon: 06438 / 839-0
E-Mail: contact@strulik.com
Internet: www.strulik.com

Stand 06.2021
Technische Änderungen vorbehalten!
© 2024 Strulik GmbH

